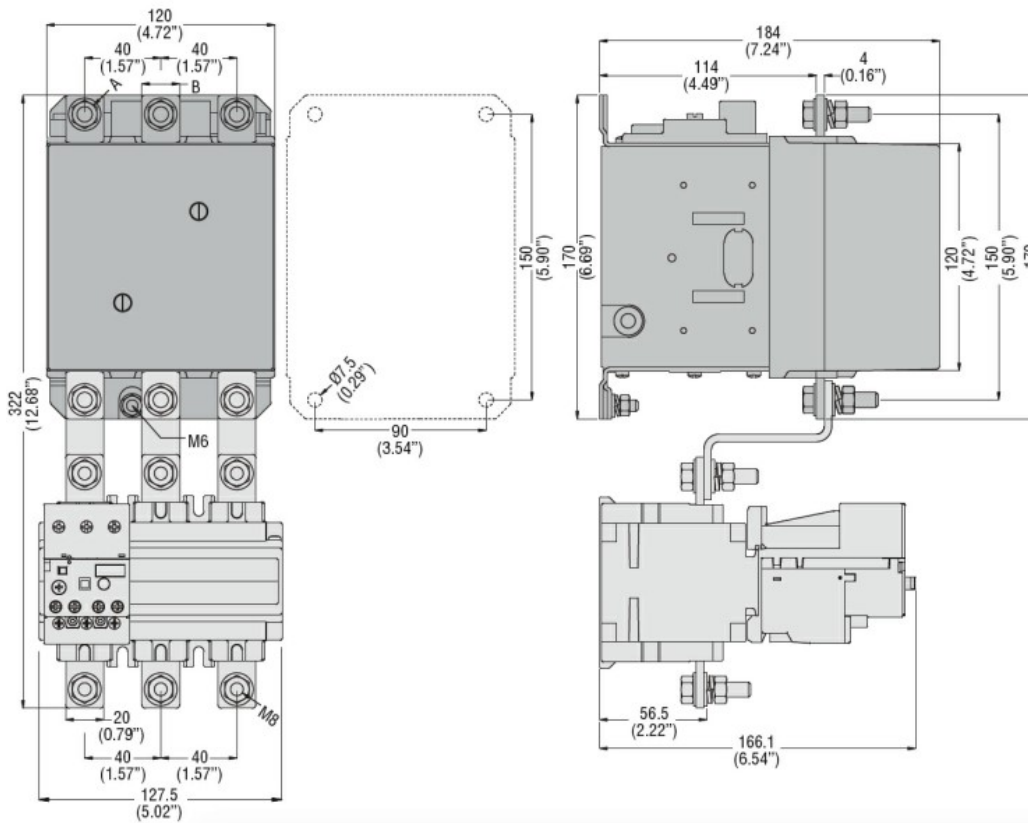




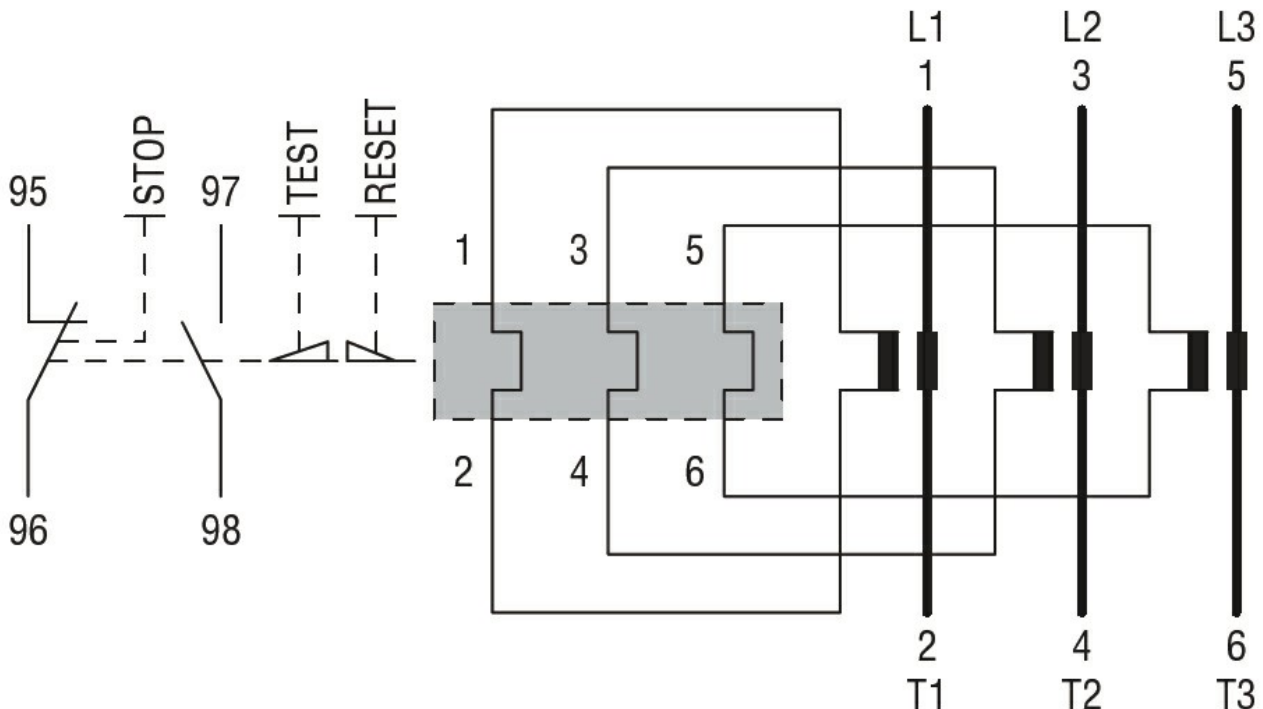
Przeznaczenie produktu	RF200		
Seria produktu	Przełącznik termiczny		
Charakterystyka ogólna			
Liczba pól	Nr.	3	
Kategoria przepięciowa	III		
Stopień zanieczyszczenia	3		
Stopień ochrony IP od frontu	IP20		
Typ wyzwalacza	Termiczny		
Bezpiecznik	gG (IEC)	A	160
	aM (IEC)	A	100
	K5 (UL)	A	500
Wykrywanie zaniku fazy	Nie		
Tryb kasowania	Ręczne lub automatyczne		
Właściwości obwodu elektroenergetycznego			
Znamionowe napięcie izolacji U_i IEC/EN	V	1000	
Znamionowe napięcie udarowe U_{imp}	kV	6	
Znamionowe napięcie robocze	V	690	
Częstotliwość robocza	min.	Hz	50
	maks.	Hz	60
Prąd roboczy I_e	min.	A	60
	maks.	A	100
Klasa ochrony	10A		
Przycisk testowy	yes		
Wskaźnik ochrony	yes		
Zaciski	Typ zacisków	Śruba z podkładką	
	Zacisk śrubowy	M8	
	Szerokość zacisków	mm	20
	Narzędzie do zacisków	Szyrna 13mm	
Moment obrotowy dokręcania zacisków	min.	Nm	18
	maks.	Nm	18
	min.	Ibin	13.3
	maks.	Ibin	13.3
Właściwości obwodu pomocniczego			
Zestyki pomocnicze	NO	Nr.	1
	NC	Nr.	1
Pomocnicze znamionowe napięcie izolacji U_i IEC/EN	V	690	

Pomocnicze znamionowe napięcie udarowe Uimp	kV	6
Pomocnicze znamionowe napięcie robocze	V	690
Prąd roboczy AC15		
	24 V	A 3
	120 V	A 3
	240 V	A 1.5
	380 V	A 0.95
	480 V	A 0.75
	500 V	A 0.72
	600 V	A 0.6
Prąd roboczy DC13		
	125 V	A 0.11
	600 V	A 0.22
Prąd roboczy termiczny umowny Ith, IEC	A	10
Zaciski		
	Typ	Śruba z podkładką M3,5
	Zacisk śrubowy	
	Szerokość zacisków	mm 8
	Narzędzie do zacisków	Phillips 2
Przekrój przewodu		
	elastycznego bez końcówki maks.	mm ² 2.5
	elastycznego z końcówką maks.	mm ² 2.5
Moment obrotowy dokręcania zacisków		
	min.	Nm 0.8
	maks.	Nm 1
	min.	Ibin 0.59
	maks.	Ibin 0.74
Oznaczenie UL/CSA i PN-EN 60947-5-1		B600-R300
Warunki otoczenia		
Temperatura pracy		
	min.	°C -25
	maks.	°C 60
Temperatura składowania		
	min.	°C -50
	maks.	°C 70
Temperatura kompensacyjna		
	min.	°C -20
	maks.	°C 60
Maks. wysokość	m	3000
Właściwości mechaniczne		
Pozycja montażowa		
	normalna	Płaszczyzna pionowa
	dozwolona	±30°
Montaż		Śruba
Masa	g	2150
Dane techniczne UL		
Prąd pełnego obciążenia dla trójfazowego silnika AC przy		
	480 V	A 100
	600 V	A 100
Wymiary		



CONTACTOR TYPE	A	B
B115	M6	15 (0.59")
B145	M8	20 (0.79")
B180	M8	20 (0.79")

Schemat połączeń elektrycznych



Certyfikaty i zgodność

Zgodność

CSA C22.2 n° 14

IEC/EN 60947-1

IEC/EN 60947-4-1

UL508

Certyfikaty

cULus

EAC

Klasyfikacja ETIM

ETIM 8,0

EC000106 -
Przełącznik
termiczny