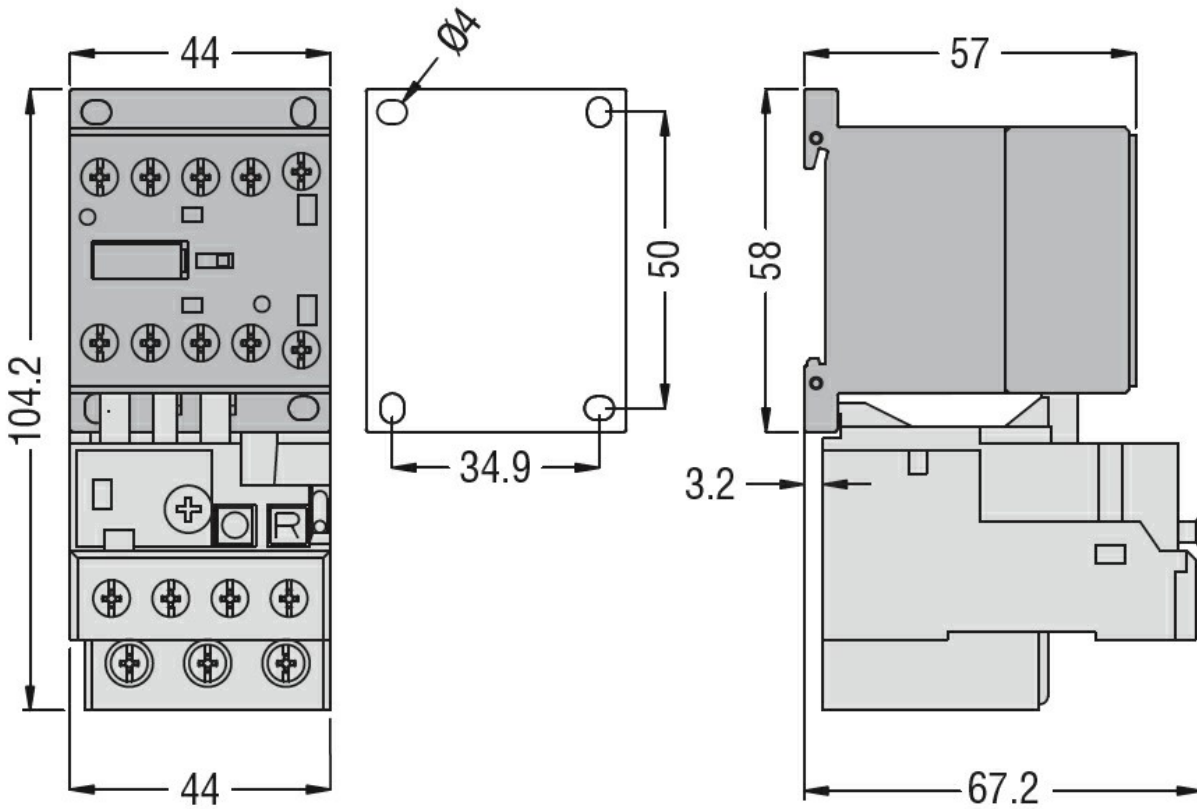


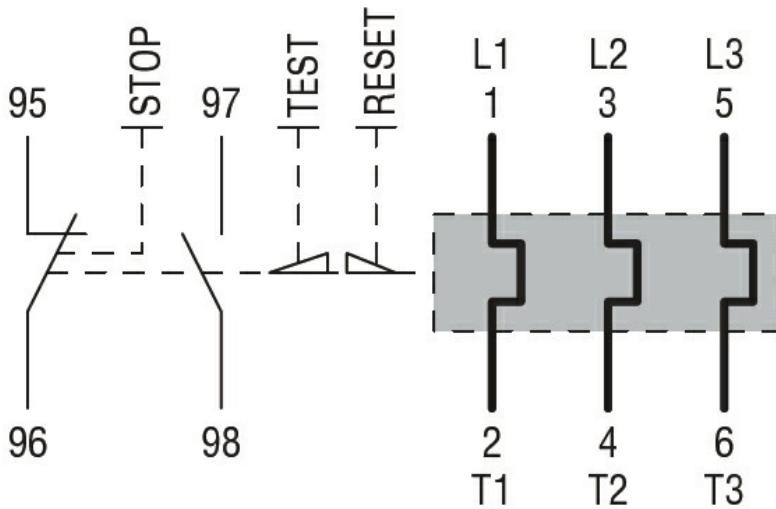


Przeznaczenie produktu	RF12		
Seria produktu	Przełącznik termiczny		
<b>Charakterystyka ogólna</b>			
Liczba pól	Nr.	3	
Kategoria przepięciowa	III		
Stopień zanieczyszczenia	3		
Stopień ochrony IP od frontu	IP20		
Typ wyzwalacza	Termiczny		
Bezpiecznik	gG (IEC)	A	20
	aM (IEC)	A	10
Wykrywanie zaniku fazy	Tak		
Tryb kasowania	Ręczne lub automatyczne		
<b>Właściwości obwodu elektroenergetycznego</b>			
Znamionowe napięcie izolacji $U_i$ IEC/EN	V	690	
Znamionowe napięcie udarowe $U_{imp}$	kV	6	
Znamionowe napięcie robocze	V	690	
Częstotliwość robocza	min.	Hz	0
	maks.	Hz	400
Prąd roboczy $I_e$	min.	A	5.5
	maks.	A	7.5
Klasa ochrony	10A		
Przycisk testowy	Yes		
Wskaźnik ochrony	Yes		
Zaciski	Typ zacisków	Śruba z podkładką	
	Zacisk śrubowy	M4	
	Szerokość zacisków	mm	9.8
	Narzędzie do zacisków	Phillips 2	
Moment obrotowy dokręcania zacisków	min.	Nm	1.4
	maks.	Nm	2.3
	min.	lbin	1
	maks.	lbin	1.7
Przekrój przewodu	elastycznego bez końcówki maks.	mm <sup>2</sup>	6
	elastycznego z końcówką maks.	mm <sup>2</sup>	10
	maks. AWG/kcmil	10	
Rozproszenie mocy na pole	min.	W	0.7

	maks.	W	2.6
<b>Właściwości obwodu pomocniczego</b>			
Zestyki pomocnicze			
	NO	Nr.	1
	NC	Nr.	1
Pomocnicze znamionowe napięcie izolacji $U_i$ IEC/EN		V	690
Prąd roboczy termiczny umowny $I_{th}$ , IEC		A	5
Zaciski			
	Typ	Śruba z podkładką	
	Zacisk śrubowy	M3.5	
	Szerokość zacisków	mm	8
	Narzędzie do zacisków	Phillips 2	
Przekrój przewodu			
	elastycznego bez końcówki maks.	mm <sup>2</sup>	2.5
	elastycznego z końcówką maks.	mm <sup>2</sup>	2.5
Moment obrotowy dokręcania zacisków			
	maks.	Nm	1
	maks.	lbin	0.74
Oznaczenie UL/CSA i PN-EN 60947-5-1		A600-Q600	
<b>Warunki otoczenia</b>			
Temperatura pracy			
	min.	°C	-20
	maks.	°C	55
Temperatura składowania			
	min.	°C	-55
	maks.	°C	70
Temperatura kompensacyjna			
	min.	°C	-15
	maks.	°C	55
Maks. wysokość		m	3000
<b>Właściwości mechaniczne</b>			
Pozycja montażowa			
	normalna	Płaszczyzna pionowa	
	dozwolona	±30°	
Montaż			
			Montaż bezpośredni pod BG06... BG09... BG12...
Masa		g	115
<b>Wymiary</b>			



Schemat połączeń elektrycznych



Certyfikaty i zgodność

Zgodność

IEC/EN 60947-1  
IEC/EN 60947-4-1

Certyfikaty

CCC  
cULus

Klasyfikacja ETIM

ETIM 8,0

EC000106 -  
Przełącznik  
termiczny