



Przeznaczenie produktu	11RFNA9		
Seria produktu	Przełącznik termiczny		
Charakterystyka ogólna			
Liczba pól	Nr.	3	
Kategoria przepięciowa	III		
Stopień zanieczyszczenia	3		
Stopień ochrony IP od frontu	IP20		
Typ wyzwalacza	Termiczny		
Bezpiecznik			
	gG (IEC)	A	4
	aM (IEC)	A	4
	K5 (UL)	A	10
Wykrywanie zaniku fazy	Tak		
Tryb kasowania	Automatycznie		
Właściwości obwodu elektroenergetycznego			
Znamionowe napięcie izolacji U_i IEC/EN	V	690	
Znamionowe napięcie udarowe U_{imp}	kV	8	
Znamionowe napięcie robocze	V	690	
Częstotliwość robocza			
	min.	Hz	0
	maks.	Hz	400
Prąd roboczy I_e			
	min.	A	1.4
	maks.	A	2.3
Klasa ochrony	10A		
Przycisk testowy	yes		
Wskaźnik ochrony	yes		
Zaciski			
	Typ zacisków	Śruba z podkładką	
	Zacisk śrubowy	M4	
	Szerokość zacisków	mm	9.8
	Narzędzie do zacisków	Phillips 2	
Moment obrotowy dokręcania zacisków			
	min.	Nm	2.3
	maks.	Nm	2.3
	min.	lbin	1.7
	maks.	lbin	1.7
Przekrój przewodu			
	maks. AWG/kcmil	10	
Właściwości obwodu pomocniczego			
Zestyki pomocnicze			
	NO	Nr.	1
	NC	Nr.	1

Pomocnicze znamionowe napięcie izolacji U_i IEC/EN	V	690
Pomocnicze znamionowe napięcie udarowe U_{imp}	kV	6
Pomocnicze znamionowe napięcie robocze	V	690
Prąd roboczy termiczny umowy I_{th} , IEC	A	10

Zaciski

Typ		Śruba z podkładką
Zacisk śrubowy		M3.5
Szerokość zacisków	mm	8
Narzędzie do zacisków		Phillips 1

Przekrój przewodu

elastycznego bez końcówki maks.	mm ²	2.5
elastycznego z końcówką maks.	mm ²	2.5

Moment obrotowy dokręcania zacisków

min.	Nm	1
maks.	Nm	1
min.	lbin	0.74
maks.	lbin	0.74

Oznaczenie UL/CSA i PN-EN 60947-5-1

C600-R300

Warunki otoczenia

Temperatura pracy

min.	°C	-20
maks.	°C	+55

Temperatura składowania

min.	°C	-55
maks.	°C	+70

Temperatura kompensacyjna

min.	°C	-15
maks.	°C	+55

Maks. wysokość

m 3000

Właściwości mechaniczne

Pozycja montażowa

normalna	Płaszczyzna pionowa
dozwolona	±30°

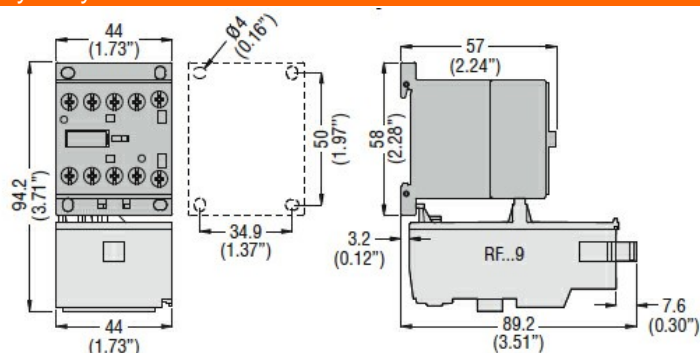
Montaż

Montaż bezpośredni pod BG06... BG09... BG12...

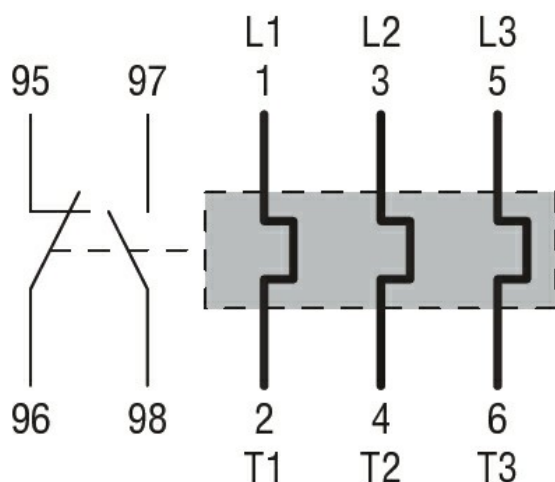
Masa

g 123

Wymiary



Schemat połączeń elektrycznych



Certyfikaty i zgodność

Zgodność

CSA C22.2 n° 14

IEC/EN 60947-1

IEC/EN 60947-4-1

UL508

Certyfikaty

CCC

CSA

cULus

EAC