



Przeznaczenie produktu				11RFNA9
Seria produktu				Przełącznik termiczny
Charakterystyka ogólna				
Liczba pól	Nr.			3
Kategoria przepięciowa				III
Stopień zanieczyszczenia				3
Stopień ochrony IP od frontu				IP20
Typ wyzwalacza				Termiczny
Bezpiecznik				
	gG (IEC)	A		4
	aM (IEC)	A		2
	K5 (UL)	A		6
Wykrywanie zaniku fazy				Tak
Tryb kasowania				Automatycznie
Właściwości obwodu elektroenergetycznego				
Znamionowe napięcie izolacji U_i IEC/EN	V			690
Znamionowe napięcie udarowe U_{imp}	kV			8
Znamionowe napięcie robocze	V			690
Częstotliwość robocza		min.	Hz	0
		maks.	Hz	400
Prąd roboczy I_e		min.	A	0.9
		maks.	A	1.5
Klasa ochrony				10A
Przycisk testowy				yes
Wskaźnik ochrony				yes
Zaciski				
	Typ zacisków			Śruba z podkładką
	Zacisk śrubowy			M4
	Szerokość zacisków	mm	9.8	
	Narzędzie do zacisków			Phillips 2
Moment obrotowy dokręcania zacisków		min.	Nm	2.3
		maks.	Nm	2.3
		min.	Ibin	1.7
		maks.	Ibin	1.7
Przekrój przewodu				
			maks. AWG/kcmil	10
Właściwości obwodu pomocniczego				
Zestyki pomocnicze				
	NO	Nr.	1	
	NC	Nr.	1	

Pomocnicze znamionowe napięcie izolacji U_i IEC/EN	V	690
Pomocnicze znamionowe napięcie udarowe U_{imp}	kV	6
Pomocnicze znamionowe napięcie robocze	V	690
Prąd roboczy termiczny umowy I_{th} , IEC	A	10

Zaciski

Typ		Śruba z podkładką
Zacisk śrubowy		M3.5
Szerokość zacisków	mm	8
Narzędzie do zacisków		Phillips 1

Przekrój przewodu

elastycznego bez końcówki maks.	mm ²	2.5
elastycznego z końcówką maks.	mm ²	2.5

Moment obrotowy dokręcania zacisków

min.	Nm	1
maks.	Nm	1
min.	lbin	0.74
maks.	lbin	0.74

Oznaczenie UL/CSA i PN-EN 60947-5-1

C600-R300

Warunki otoczenia

Temperatura pracy

min.	°C	-20
maks.	°C	+55

Temperatura składowania

min.	°C	-55
maks.	°C	+70

Temperatura kompensacyjna

min.	°C	-15
maks.	°C	+55

Maks. wysokość

m 3000

Właściwości mechaniczne

Pozycja montażowa

normalna
dozwolona

Płaszczyzna pionowa
±30°

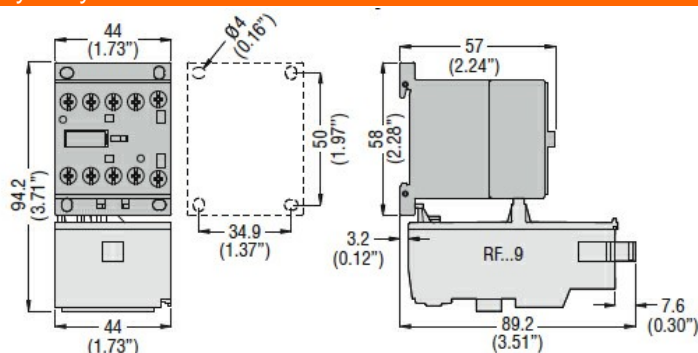
Montaż

Montaż bezpośredni pod BG06... BG09... BG12...

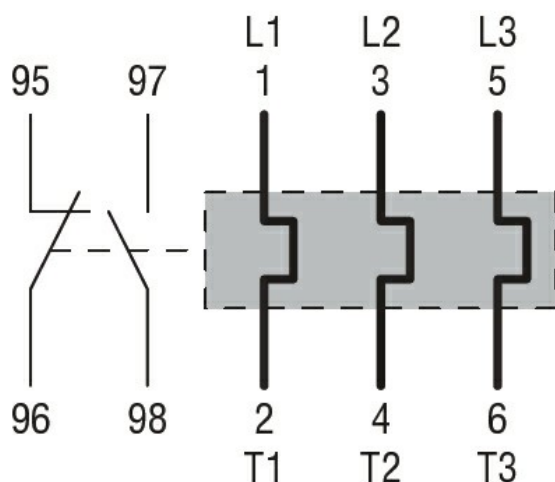
Masa

g 123

Wymiary



Schemat połączeń elektrycznych



Certyfikaty i zgodność

Zgodność

CSA C22.2 n° 14

IEC/EN 60947-1

IEC/EN 60947-4-1

UL508

Certyfikaty

CCC

CSA

cULus

EAC