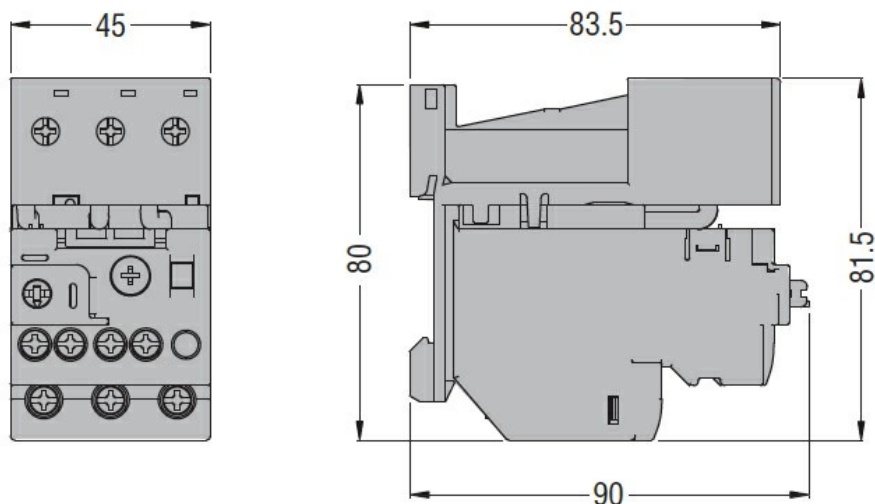




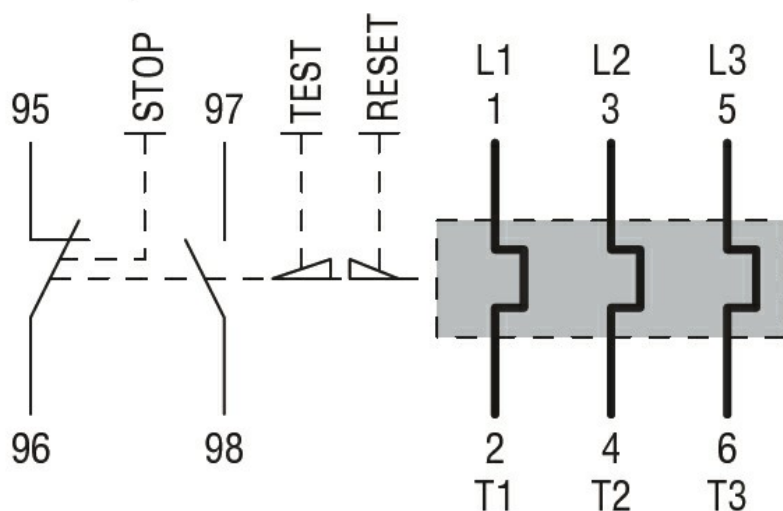
Denominazione del prodotto	RFE45		
Tipo	Relè protezione motore		
<b>Caratteristiche generali</b>			
Numero di poli	Nr.	3	
Categoria di sovratensione	III		
Grado di inquinamento	3		
Grado di protezione IP frontale	IP20		
Tipo di sganciatore	Elettronico (termico)		
Fusibile di protezione			
	gG (IEC)	A	63
	aM (IEC)	A	40
Sensibilità alla mancanza di fase	Si		
Modalità di reset	Manuale o automatico		
<b>Caratteristiche del circuito di potenza</b>			
Tensione nominale di isolamento IEC/EN	V	1000	
Tensione nominale di tenuta ad impulso (Uimp)	kV	6	
Tensione di funzionamento nominale	V	690	
Frequenza di impiego			
	min	Hz	50
	max	Hz	60
Corrente di impiego Ie			
	Corrente di impiego min	A	9
	Corrente di impiego max	A	45
Classe di intervento	5 - 10 - 20 - 30		
Pulsante di test	yes		
Indicazione intervento	yes		
Attacchi			
	tipo vite	Vite e rondella M4	
	larghezza morsetto utensile	mm	12
			Phillips 2
Coppia di serraggio terminali			
	min	Nm	3.1
	max	Nm	3.1
	min	Ibin	2.3
	max	Ibin	2.3
Sezione dei conduttori			
	AWG/kcmil max	6	
<b>Caratteristiche del circuito ausiliario</b>			
Contatti ausiliari			
	NA	Nr.	1
	NC	Nr.	1

Tensione nominale di isolamento IEC/EN Ausiliaria	V	690
Tensione nominale di tenuta ad impulso (Uimp) Ausiliaria	kV	6
Tensione di funzionamento nominale Ausiliaria	V	690
Corrente di impiego AC15		
	24V	A 3
	120V	A 3
	240V	A 1.5
	380V	A 0.95
	480V	A 0.75
	500V	A 0.72
	600V	A 0.6
Corrente di impiego DC13		
	125V	A 0.11
	600V	A 0.22
Corrente convenzionale termica in aria libera Ith IEC	A	10
Attacchi		
	tipo Circuito ausiliario	Vite e rondella
	vite Circuito ausiliario	M3,5
	larghezza morsetto Circuito ausiliario	mm 7
	utensile Circuito ausiliario	Phillips 2
Sezione dei conduttori		
	Flessibili senza terminale max circuito ausiliario	mm <sup>2</sup> 2.5
	Flessibili con terminale max Circuito ausiliario	mm <sup>2</sup> 2.5
Coppia di serraggio terminali		
	min Circuito ausiliario	Nm 0.8
	max Circuito ausiliario	Nm 0.8
	min Circuito ausiliario	Ibin 0.6
	max Circuito ausiliari	Ibin 0.6
Designazione secondo UL/CSA e IEC/EN 60947-5-1		B600-R300
<b>Condizioni ambientali</b>		
Temperatura di impiego		
	min	°C -25
	max	°C 70
Temperatura di stoccaggio		
	min	°C -55
	max	°C 80
Temperatura di compensazione		
	min	°C -25
	max	°C 70
Altitudine massima	m	3000
<b>Caratteristiche meccaniche</b>		
Posizione di montaggio		
	Normale	Piano verticale
	Ammessa	±30°
Fissaggio		Montaggio diretto su BF09... BF38...
Peso prodotto	g	195
<b>Dati tecnici UL</b>		
Full-load current (FLA) per motore trifase		
	a 480V	A 32
	a 600V	A 32

**Dimensioni**



### Schemi elettrici



### Omologazioni e conformità

#### Omologazioni

CSA C22.2 n° 60947-1
CSA C22.2 n° 60947-4-1
IEC/EN 60947-1; IEC/EN 60947-4-1
UL 60947-1
UL 60947-4-1

#### Certificazioni

cULus

### Classificazione ETIM

ETIM 8.0

EC001080 - Relè  
elettronico di  
sovraccarico