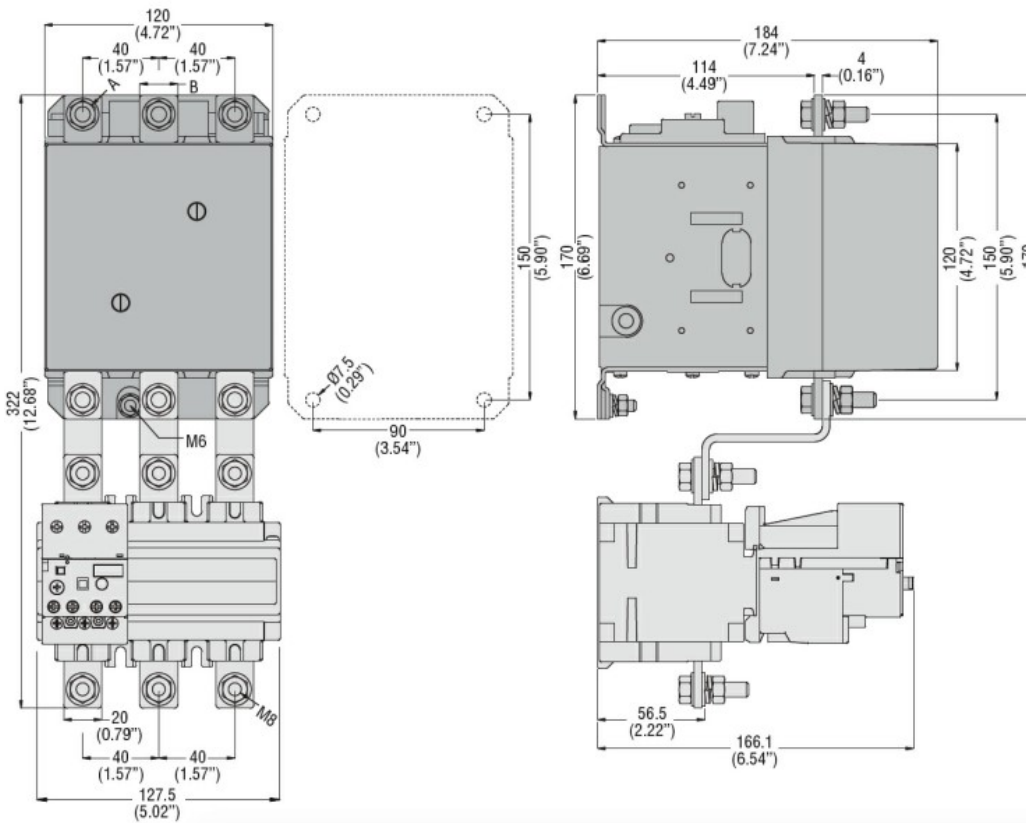




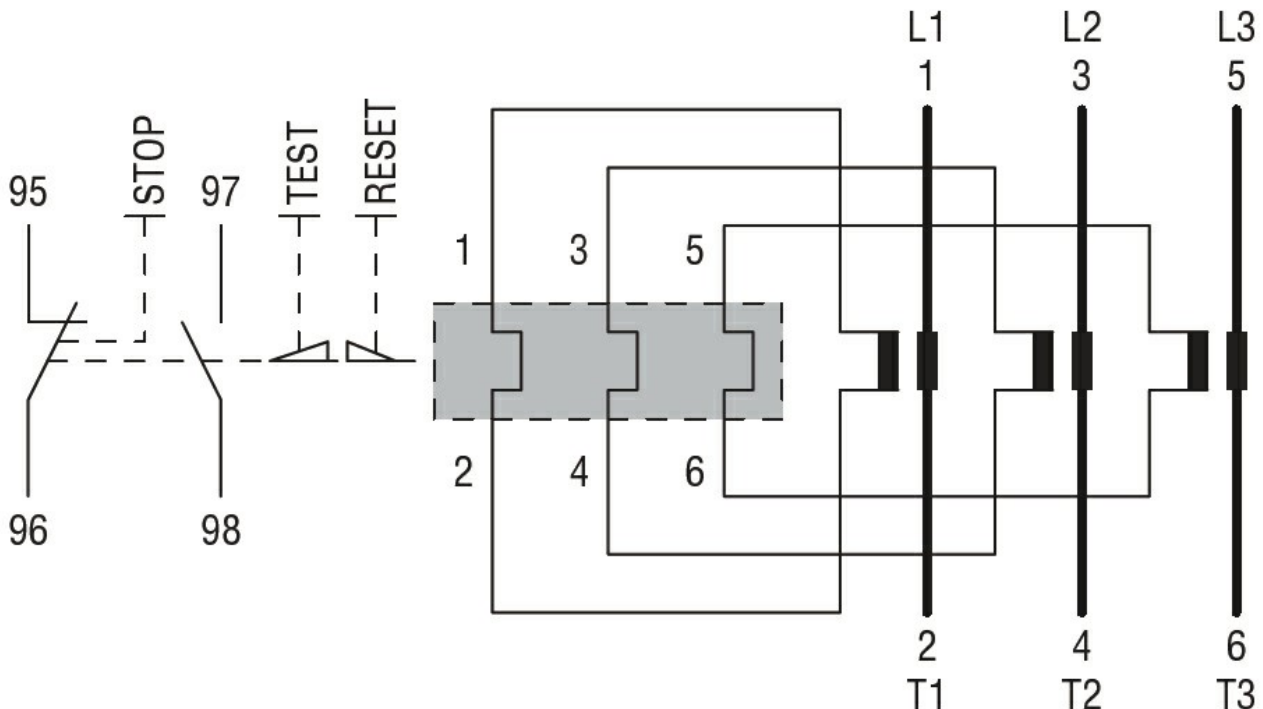
Denominazione del prodotto	RF200		
Tipo	Relè protezione motore		
Caratteristiche generali			
Numero di poli	Nr.	3	
Categoria di sovratensione	III		
Grado di inquinamento	3		
Grado di protezione IP frontale	IP20		
Tipo di sganciatore	Termico		
Fusibile di protezione			
	gG (IEC)	A	200
	aM (IEC)	A	125
	K5 (UL)	A	500
Sensibilità alla mancanza di fase	No		
Modalità di reset	Manuale o automatico		
Caratteristiche del circuito di potenza			
Tensione nominale di isolamento IEC/EN	V	1000	
Tensione nominale di tenuta ad impulso (Uimp)	kV	6	
Tensione di funzionamento nominale	V	690	
Frequenza di impiego			
	min	Hz	50
	max	Hz	60
Corrente di impiego Ie			
	Corrente di impiego min	A	75
	Corrente di impiego max	A	125
Classe di intervento	10A		
Pulsante di test	yes		
Indicazione intervento	yes		
Attacchi			
	tipo	Vite con rondella piana	
	vite	M8	
	larghezza morsetto	mm	20
	utensile	Barra 13mm	
Coppia di serraggio terminali			
	min	Nm	18
	max	Nm	18
	min	Ibin	13.3
	max	Ibin	13.3
Caratteristiche del circuito ausiliario			
Contatti ausiliari			
	NA	Nr.	1
	NC	Nr.	1
Tensione nominale di isolamento IEC/EN Ausiliaria	V	690	

Tensione nominale di tenuta ad impulso (Uimp) Ausiliaria	kV	6
Tensione di funzionamento nominale Ausiliaria	V	690
Corrente di impiego AC15		
	24V	A 3
	120V	A 3
	240V	A 1.5
	380V	A 0.95
	480V	A 0.75
	500V	A 0.72
	600V	A 0.6
Corrente di impiego DC13		
	125V	A 0.11
	600V	A 0.22
Corrente convenzionale termica in aria libera Ith IEC	A	10
Attacchi		
	tipo Circuito ausiliario	Vite e rondella
	vite Circuito ausiliario	M3,5
	larghezza morsetto Circuito ausiliario	mm 8
	utensile Circuito ausiliario	Phillips 2
Sezione dei conduttori		
	Flessibili senza terminale max circuito ausiliario mm ²	2.5
	Flessibili con terminale max Circuito ausiliario mm ²	2.5
Coppia di serraggio terminali		
	min Circuito ausiliario	Nm 0.8
	max Circuito ausiliario	Nm 1
	min Circuito ausiliario	Ibin 0.59
	max Circuito ausiliari	Ibin 0.74
Designazione secondo UL/CSA e IEC/EN 60947-5-1		B600-R300
Condizioni ambientali		
Temperatura di impiego		
	min °C	-25
	max °C	60
Temperatura di stoccaggio		
	min °C	-50
	max °C	70
Temperatura di compensazione		
	min °C	-20
	max °C	60
Altitudine massima	m	3000
Caratteristiche meccaniche		
Posizione di montaggio		
	Normale	Piano verticale
	Ammessa	±30°
Fissaggio		A vite
Peso prodotto	g	2150
Dati tecnici UL		
Full-load current (FLA) per motore trifase		
	a 480V	A 125
	a 600V	A 125
Dimensioni		



CONTACTOR TYPE	A	B
B115	M6	15 (0.59")
B145	M8	20 (0.79")
B180	M8	20 (0.79")

Schemi elettrici



Omologazioni e conformità

Omologazioni

CSA C22.2 n° 14

IEC/EN 60947-1

IEC/EN 60947-4-1

UL508

Certificazioni

cULus
EAC

Classificazione ETIM

ETIM 8.0

EC000106 - Relè
di sovraccarico
termico