



| | | | |
|---|-----------------------------|--------------------|------------|
| Denominazione del prodotto | 11RFNA9 | | |
| Tipo | Relè protezione motore | | |
| Caratteristiche generali | | | |
| Numero di poli | Nr. | 3 | |
| Categoria di sovratensione | III | | |
| Grado di inquinamento | 3 | | |
| Grado di protezione IP frontale | IP20 | | |
| Tipo di sganciatore | Termico | | |
| Fusibile di protezione | | | |
| | gG (IEC) | A | 2 |
| | aM (IEC) | A | 1 |
| | K5 (UL) | A | 3 |
| Sensibilità alla mancanza di fase | Sì | | |
| Modalità di reset | Automatico | | |
| Caratteristiche del circuito di potenza | | | |
| Tensione nominale di isolamento IEC/EN | V | 690 | |
| Tensione nominale di tenuta ad impulso (Uimp) | kV | 8 | |
| Tensione di funzionamento nominale | V | 690 | |
| Frequenza di impiego | | | |
| | min | Hz | 0 |
| | max | Hz | 400 |
| Corrente di impiego Ie | | | |
| | Corrente di impiego min | A | 0.45 |
| | Corrente di impiego max | A | 0.75 |
| Classe di intervento | 10A | | |
| Pulsante di test | yes | | |
| Indicazione intervento | yes | | |
| Attacchi | | | |
| | tipo vite | Vite e rondella M4 | |
| | larghezza morsetto utensile | mm | 9.8 |
| | | | Phillips 2 |
| Coppia di serraggio terminali | | | |
| | min | Nm | 2.3 |
| | max | Nm | 2.3 |
| | min | Ibin | 1.7 |
| | max | Ibin | 1.7 |
| Sezione dei conduttori | | | |
| | AWG/kcmil max | 10 | |
| Caratteristiche del circuito ausiliario | | | |
| Contatti ausiliari | | | |
| | NA | Nr. | 1 |
| | NC | Nr. | 1 |
| Tensione nominale di isolamento IEC/EN Ausiliaria | V | 690 | |

| | | |
|--|------|--------|
| Tensione nominale di tenuta ad impulso (Uimp) Ausiliaria | kV | 6 |
| Tensione di funzionamento nominale Ausiliaria | V | 690 |
| Corrente di impiego AC15 | | |
| | 24V | A 1.5 |
| | 120V | A 1.5 |
| | 240V | A 0.75 |
| Corrente convenzionale termica in aria libera Ith IEC | A | 10 |

| | | | |
|----------|--|----|-----------------|
| Attacchi | | | |
| | tipo Circuito ausiliario | | Vite e rondella |
| | vite Circuito ausiliario | | M3.5 |
| | larghezza morsetto Circuito ausiliario | mm | 8 |
| | utensile Circuito ausiliario | | Phillips 1 |

| | | |
|------------------------|--|---------------------|
| Sezione dei conduttori | | |
| | Flessibili senza terminale max circuito ausiliario | mm ² 2.5 |
| | Flessibili con terminale max Circuito ausiliario | mm ² 2.5 |

| | | | |
|-------------------------------|-------------------------|------|------|
| Coppia di serraggio terminali | | | |
| | min Circuito ausiliario | Nm | 1 |
| | max Circuito ausiliario | Nm | 1 |
| | min Circuito ausiliario | lbin | 0.74 |
| | max Circuito ausiliari | lbin | 0.74 |

| | | |
|--|--|-----------|
| Designazione secondo UL/CSA e IEC/EN 60947-5-1 | | C600-R300 |
|--|--|-----------|

Condizioni ambientali

| | | | |
|------------------------|-----|----|-----|
| Temperatura di impiego | | | |
| | min | °C | -20 |
| | max | °C | +55 |

| | | | |
|---------------------------|-----|----|-----|
| Temperatura di stoccaggio | | | |
| | min | °C | -55 |
| | max | °C | +70 |

| | | | |
|------------------------------|-----|----|-----|
| Temperatura di compensazione | | | |
| | min | °C | -15 |
| | max | °C | +55 |

| | | | |
|--------------------|--|---|------|
| Altitudine massima | | m | 3000 |
|--------------------|--|---|------|

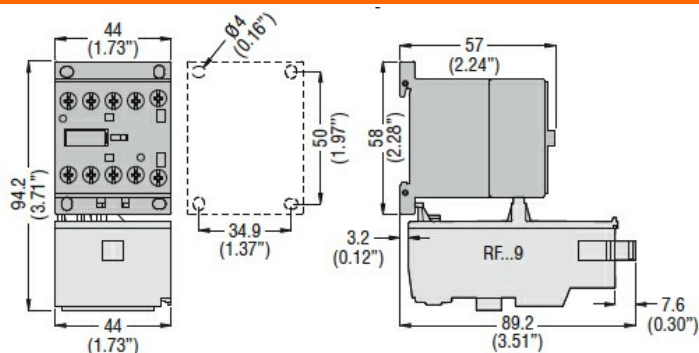
Caratteristiche meccaniche

| | | |
|------------------------|---------|-----------------|
| Posizione di montaggio | | |
| | Normale | Piano verticale |
| | Ammessa | ±30° |

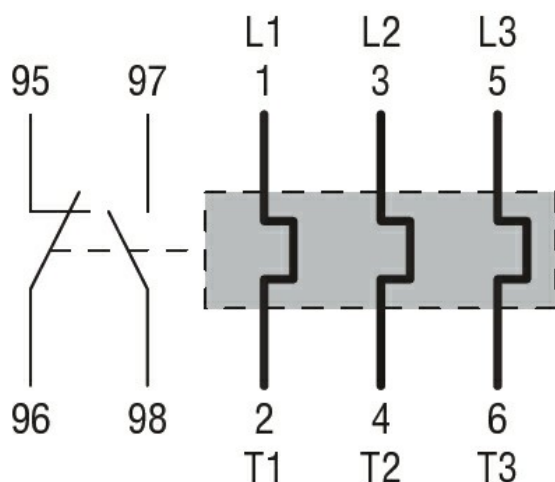
| | | |
|-----------|--|--|
| Fissaggio | | Montaggio diretto su BG06... BG09... BG12... |
|-----------|--|--|

| | | |
|---------------|---|-----|
| Peso prodotto | g | 123 |
|---------------|---|-----|

Dimensioni



Schemi elettrici



Omologazioni e conformità

Omologazioni

CSA C22.2 n° 14

IEC/EN 60947-1

IEC/EN 60947-4-1

UL508

Certificazioni

CCC

CSA

cULus

EAC

Classificazione ETIM

ETIM 8.0

EC000106 - Relè di sovraccarico termico