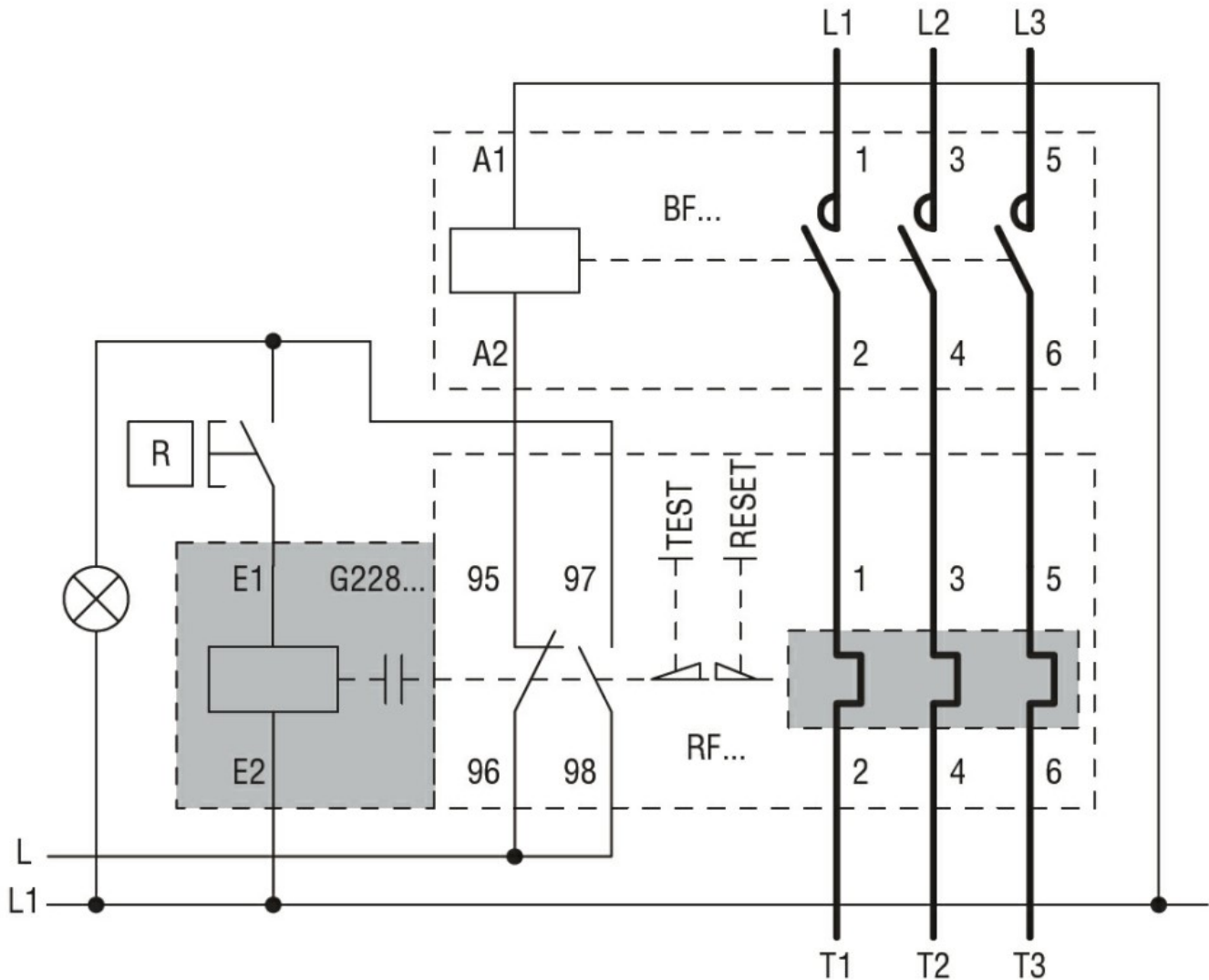




Dimensioni

Schemi elettrici



Omologazioni e conformità

Omologazioni

CSA C22.2 n° 14

IEC/EN 60947-1

IEC/EN 60947-4-1

UL508

Certificazioni

/