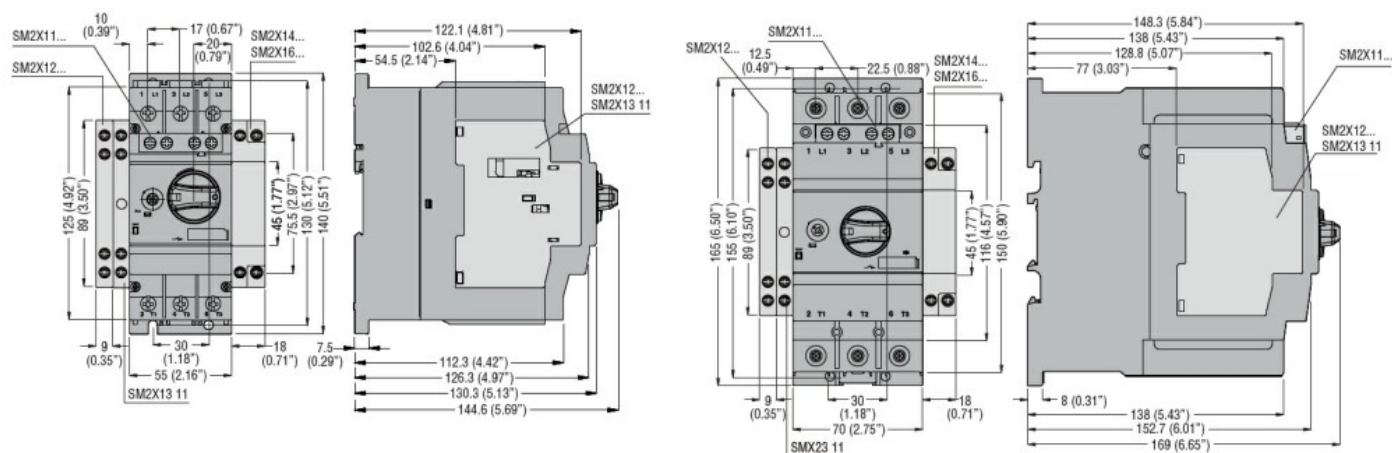




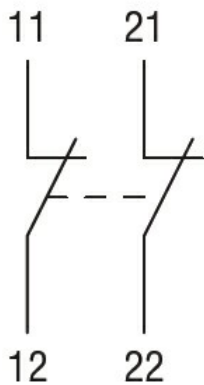
Denumirea produsului	Contacte auxiliare suplimentare		
Denumirea tipului de produs	SM2X		
Descriere	Contacte auxiliare suplimentare - montare frontală		
Accesorii pt	SM2R..., SM3R...		
Caracteristici contacte auxiliare			
Tip de contact	2NC		
Tensiune nominală de izolație Ui IEC/EN	V	250	
Tensiune nominală de rezistență la impuls Uimp	kV	4	
Desemnare UL/CSA și IEC/EN 60947-5-1	B300 - R300		
Curent de funcționare AC15			
	24V	A	5
	48V	A	5
	60V	A	5
	110V	A	3
	230V	A	1.5
Curent de funcționare DC13			
	24V	A	1
	48V	A	1
	60V	A	0.5
	110V	A	0.22
	125V	A	0.22
	220V	A	0.11
Caracteristici mecanice			
Cuplu de strângere pentru terminale			
	min	Nm	1
	max	Nm	1
	min	Ibin	9
	max	Ibin	9
Secțiunea dirijorului	AWG/Kcmil		
	min	18	
	max	14	
	Secțiune de conductor flexibil fără urechi		
	min	mm ²	0.75
	max	mm ²	2.5
	Flexibil cu secțiune conductor cu urechi		
	min	mm ²	0.75
	max	mm ²	2.5
Poziția de operare	normală permisă	Vertical Orice	
Terminale	Tip	Șurub	

	Instrument	Pz2
Greutate	g	20
Operațiuni		
Durata de viața mecanică	cycles	100000
Condiții ambientale		
Temperatura		
Temperatura de Operare	min °C	-20
	max °C	+70
Temperatura de depozitare	min °C	-50
	max °C	+80
Altitudine maximă	m	3000

Dimensiuni



Diagrame de cablare



Certificari si conformitate

Conformitate

CSA C22.2 n° 14

IEC/EN 60947-1

IEC/EN 60947-5-1

UL508

Certificate

cULus

EAC

Clasificare ETIM