



Cutii incorporate
IP65 pentru
SM1R...
SM1Z
Cutii incorporate
IP65 pentru
SM1R...
SM1R...

Denumirea produsului

Denumirea tipului de produs

Descriere

Accesorii pt

Caracteristici mecanice

Greutate g 245

Operațiuni

Durata de viața mecanică cycles 100000

Condiții ambientale

Temperatura

Temperatura de Operare

	min	°C	-25
	max	°C	+60

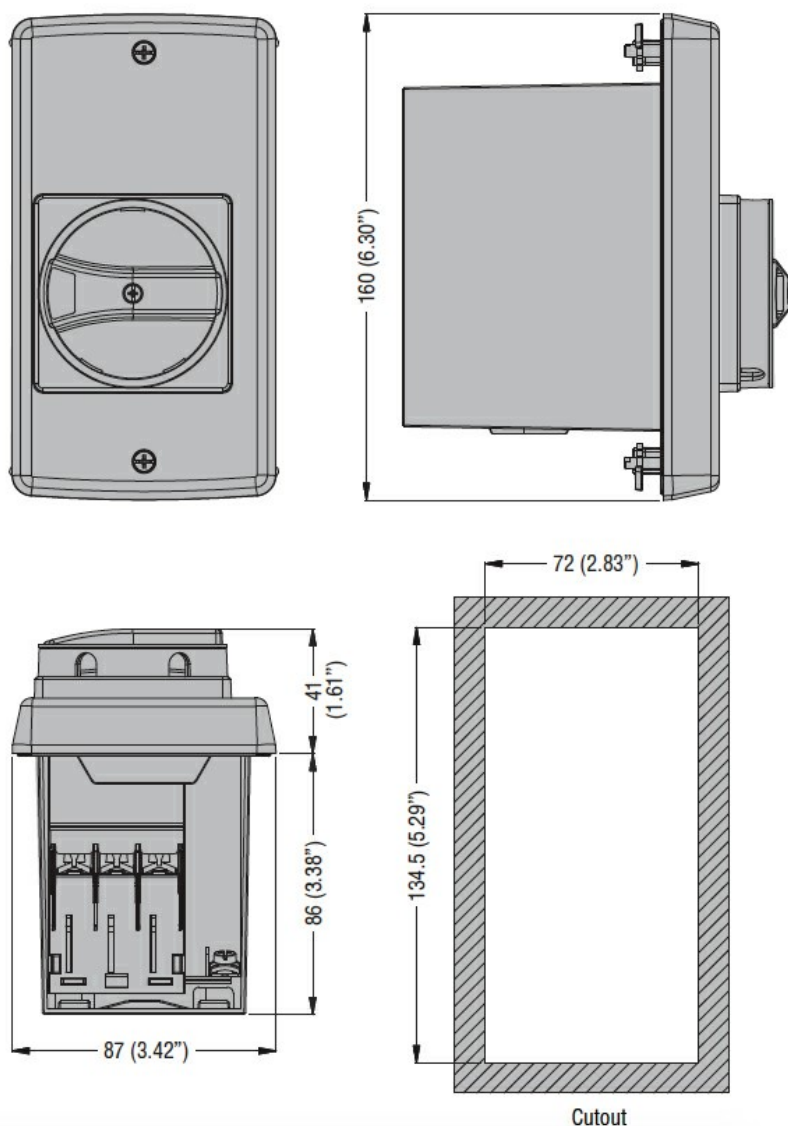
Temperatura de depozitare

	min	°C	-50
	max	°C	+80

grad de protecție IEC	IP65
-----------------------	------

Grad de protecție UL	4X
----------------------	----

Dimensiuni



Certificari si conformitate

Conformitate

CSA C22.2 n° 14

IEC/EN 60947-1

IEC/EN 60947-5-1

UL508

Certificate

cULus

EAC

Clasificare ETIM