



Denumirea produsului

Denumirea tipului de produs

Descriere

Accesorii pt

Caracteristici mecanice

Greutate g 245

Operațiuni

Durata de viata mecanica cycles 100000

Conditii ambientale

Temperatura

Temperatura de Operare

min	°C	-25
max	°C	+60

Temperatura de depozitare

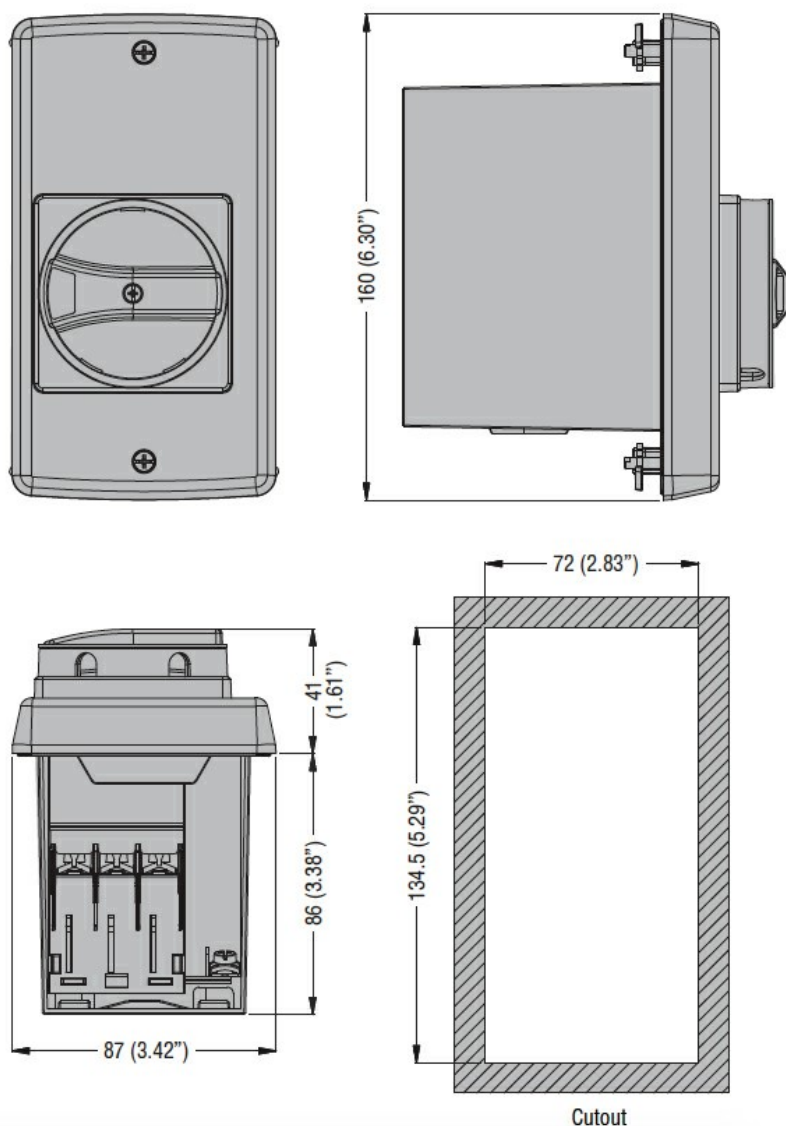
min	°C	-50
max	°C	+80

grad de protectie IEC IP65

Grad de protectie UL 4X

Dimensiuni

Cutii incorporate
IP65 pentru
SM1R...
SM1Z
Cutii incorporate
IP65 pentru
SM1R...
SM1R...



Certificari si conformitate

Conformitate

CSA C22.2 n° 14

IEC/EN 60947-1

IEC/EN 60947-5-1

UL508

Certificate

cULus

EAC

Clasificare ETIM