



Carcase cu
montare la
suprafață IP65
(4X) pentru
SM1R
SM1Z
Carcase cu
montare la
suprafață IP65
(4X) pentru
SM1R
SM1R...

Denumirea produsului

Denumirea tipului de produs

Descriere

Accesorii pt

Caracteristici mecanice

Greutate g 350

Operațiuni

Durata de viața mecanică cycles 100000

Condiții ambientale

Temperatura

Temperatura de Operare

	min	°C	-25
	max	°C	+60

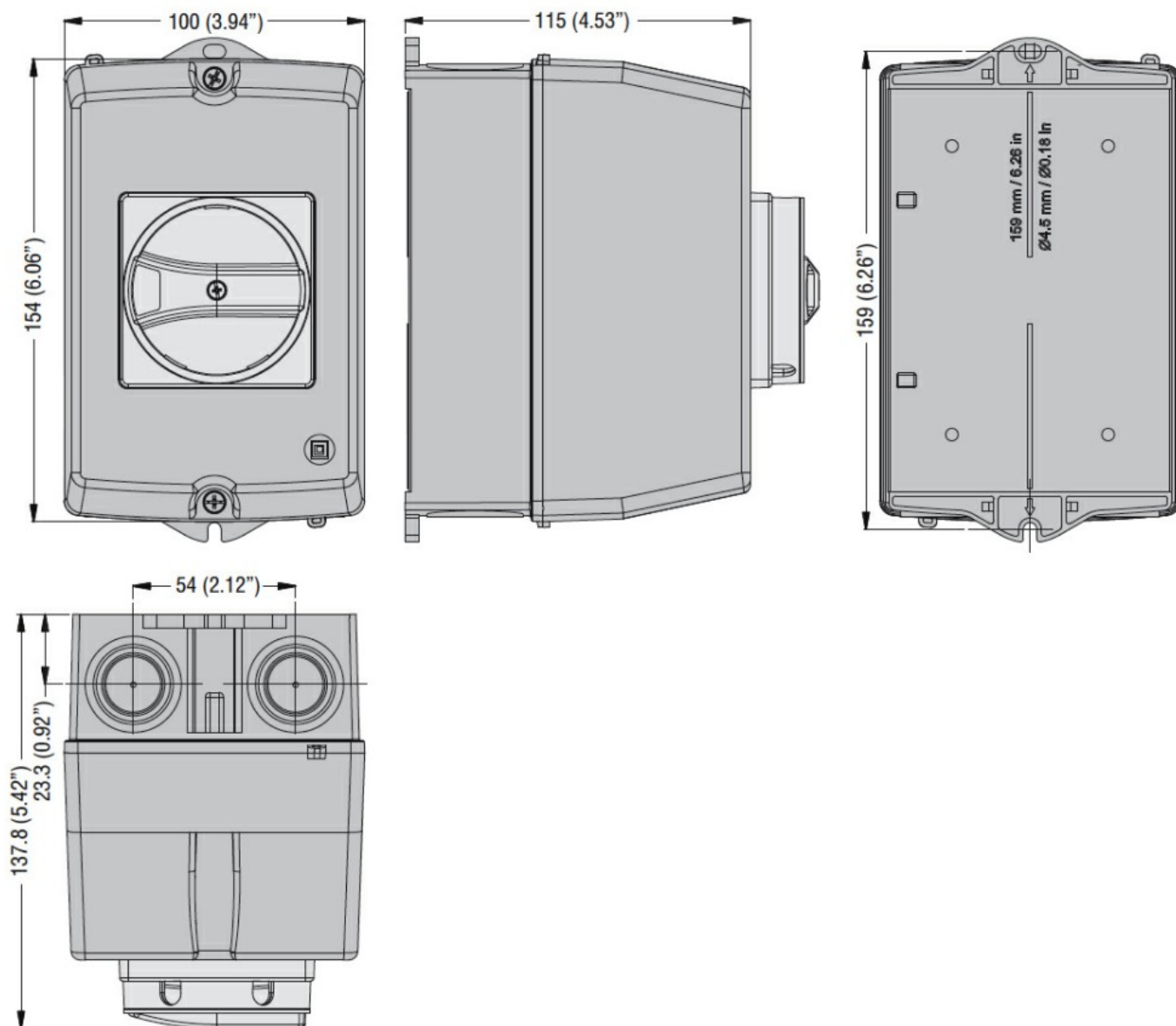
Temperatura de depozitare

	min	°C	-50
	max	°C	+80

grad de protecție IEC	IP65
-----------------------	------

Grad de protecție UL	4X
----------------------	----

Dimensiuni



Certificari si conformitate

Conformitate

CSA C22.2 n° 14

IEC/EN 60947-1

IEC/EN 60947-5-1

UL508

Certificate

cULus

EAC

Clasificare ETIM