



Carcase cu montare la suprafață IP65 (4X) pentru SM1P SM1Z Carcase cu montare la suprafață IP65 (4X) pentru SM1P SM1P...

Denumirea produsului

Denumirea tipului de produs

Descriere

Accesorii pt

Caracteristici mecanice

Greutate g 315

Operațiuni

Durata de viața mecanică cycles 100000

Condiții ambientale

Temperatura

Temperatura de Operare

min	°C	-25
max	°C	+60

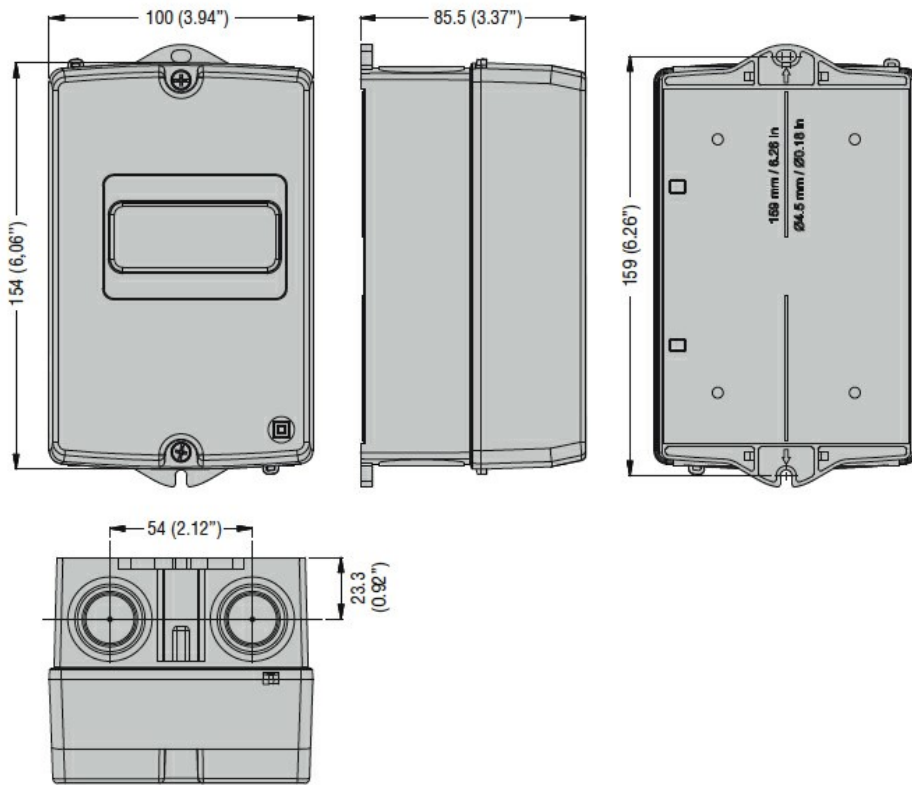
Temperatura de depozitare

min	°C	-50
max	°C	+80

grad de protecție IEC IP65

Grad de protecție UL 4X

Dimensiuni



Certificari si conformitate

Conformitate

CSA C22.2 n° 14

IEC/EN 60947-1

IEC/EN 60947-5-1

UL508

Certificate

cULus

EAC

Clasificare ETIM