



Carcase
incorporate IP65
pentru SM1P...
SM1Z
Flush mount
enclosures IP65
for SM1P (UL
type 4X)
SM1P...

Denumirea produsului

Denumirea tipului de produs

Descriere

Accesorii pt

Caracteristici mecanice

Greutate g 205

Operațiuni

Durata de viața mecanică cycles 100000

Condiții ambientale

Temperatura

Temperatura de Operare

| | | | |
|--|-----|----|-----|
| | min | °C | -25 |
| | max | °C | +60 |

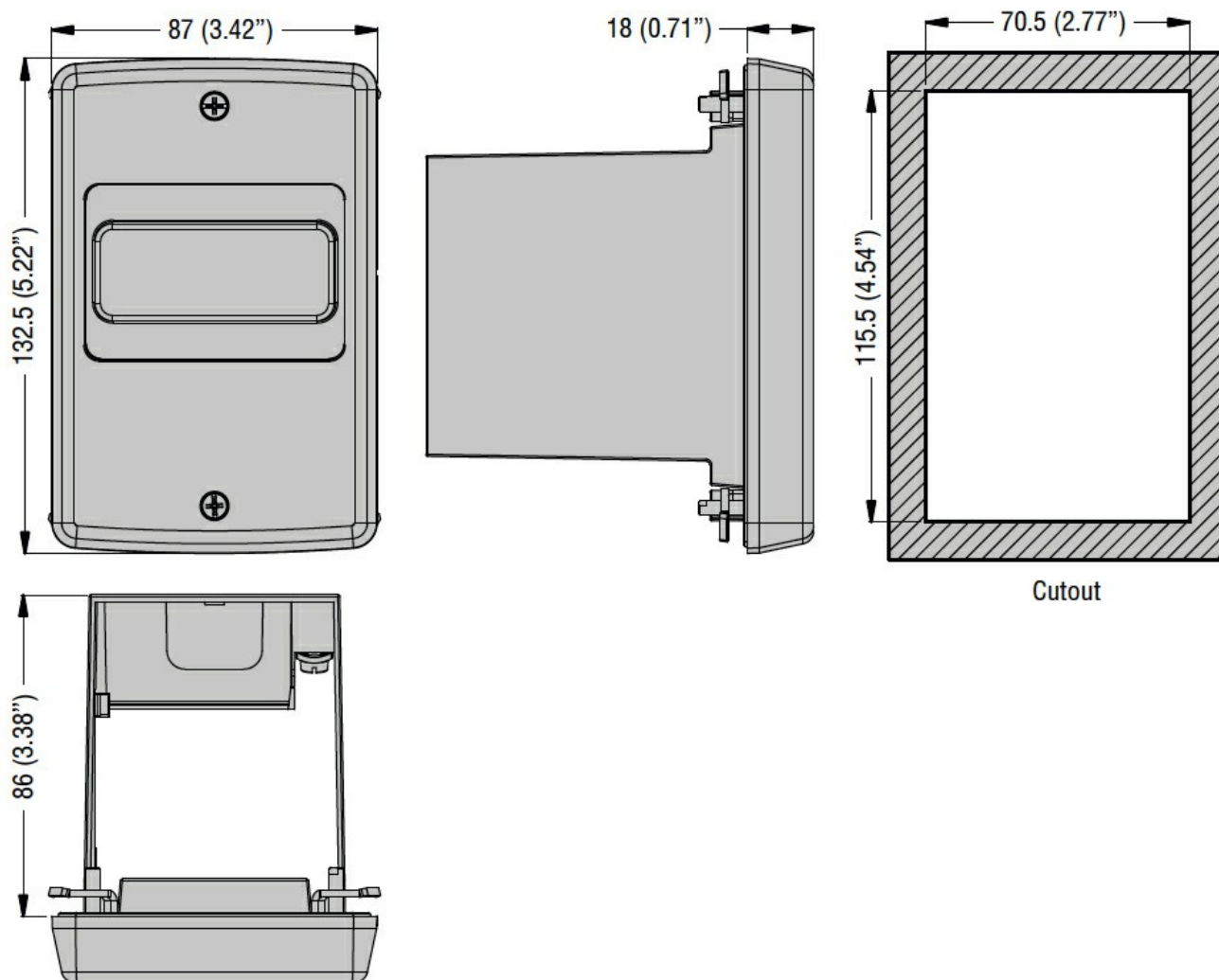
Temperatura de depozitare

| | | | |
|--|-----|----|-----|
| | min | °C | -50 |
| | max | °C | +80 |

grad de protecție IEC IP65

Grad de protecție UL 4X (față)

Dimensiuni



Certificari si conformitate

Conformitate

CSA C22.2 n° 14
 IEC/EN 60947-1
 IEC/EN 60947-5-1
 UL508

Certificate

cULus
 EAC

Clasificare ETIM