



Carcase cu montare la suprafață IP65 (4X) pentru SM1P SM1Z
Carcase cu montare la suprafață IP65 (4X) pentru SM1P SM1P...

Denumirea produsului

Denumirea tipului de produs

Descriere

Accesorii pt

Caracteristici mecanice

Greutate g 275

Operațiuni

Durata de viața mecanică cycles 100000

Condiții ambientale

Temperatura

Temperatura de Operare

	min	°C	-25
	max	°C	+60

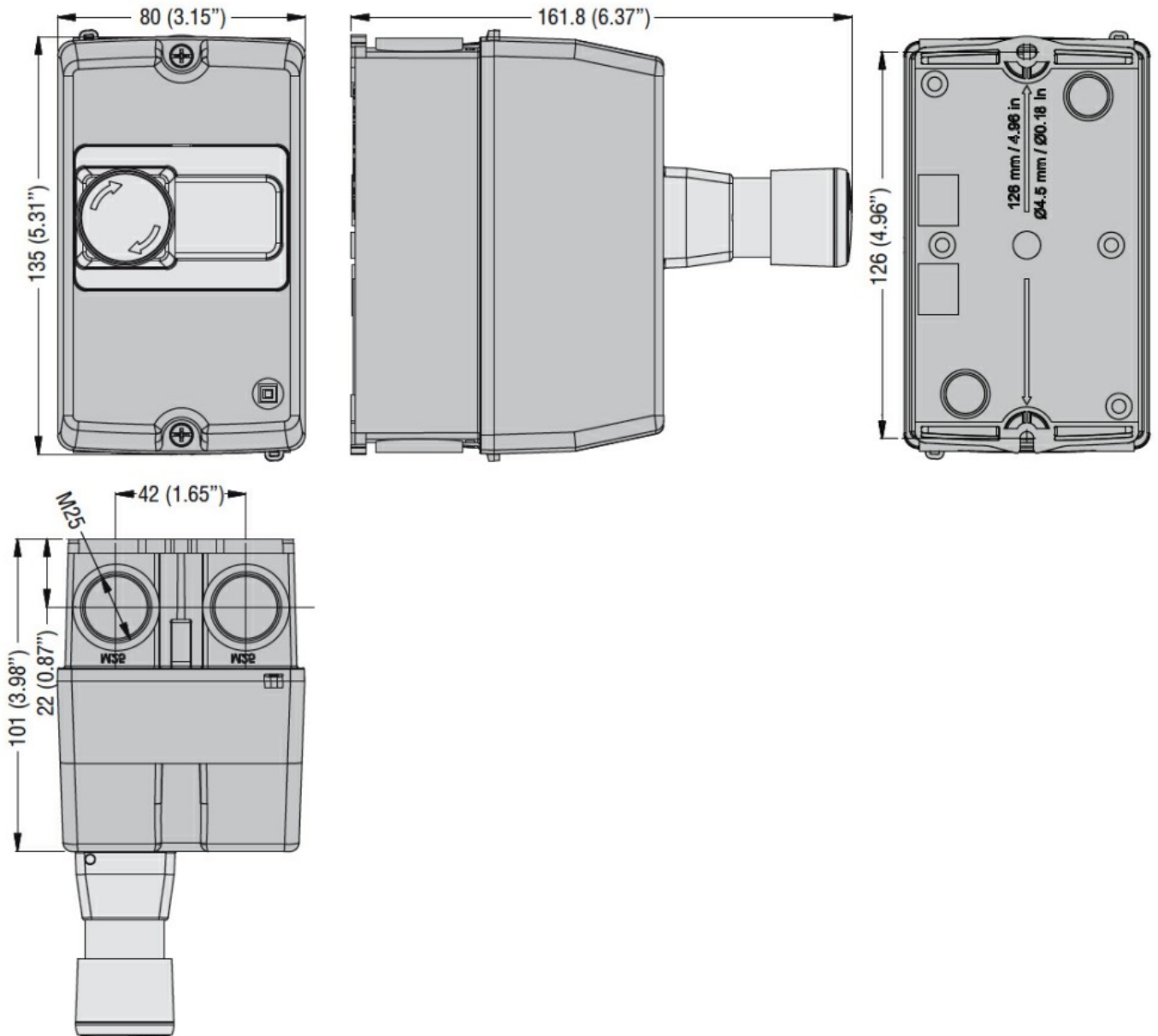
Temperatura de depozitare

	min	°C	-50
	max	°C	+80

grad de protecție IEC	IP65
-----------------------	------

Grad de protecție UL	4X
----------------------	----

Dimensiuni



Certificari si conformitate

Conformitate

CSA C22.2 n° 14

IEC/EN 60947-1

IEC/EN 60947-5-1

UL508

Certificate

cULus

EAC

Clasificare ETIM