



Denumirea produsului	Contacte auxiliare suplimentare
Denumirea tipului de produs	SM1X
Descriere	Contacte auxiliare pentru indicarea declanșării magnetice
Accesorii pt	SM1P..., SM1R...

#### Caracteristici contacte auxiliare

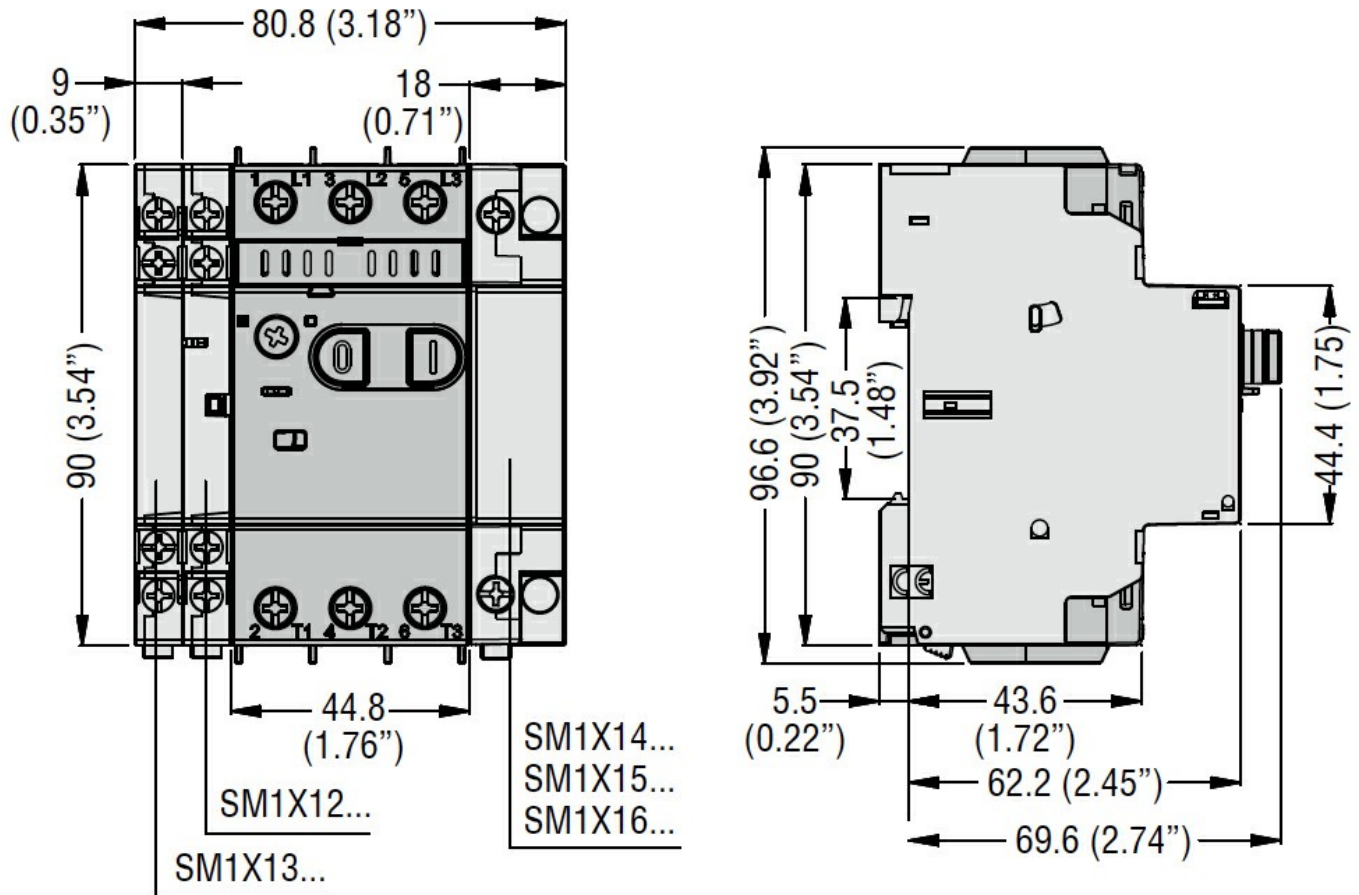
Tip de contact			1NO + 1NC
Tensiune nominală de izolație Ui IEC/EN	V		690
Tensiune nominală de rezistență la impuls Uimp	kV		4
Desemnare UL/CSA și IEC/EN 60947-5-1			A600 - Q600
Min. conductivitate			5V 10mA
Curent de funcționare AC15			
	24V	A	10
	48V	A	10
	60V	A	10
	110V	A	6
	230V	A	3
	400V	A	1.9
	500V	A	1.4
	690V	A	1.2
Curent de funcționare DC13			
	24V	A	2.5
	48V	A	2.5
	60V	A	2.5
	110V	A	0.55
	125V	A	0.55
	220V	A	0.27
	600V	A	0.1

#### Caracteristici mecanice

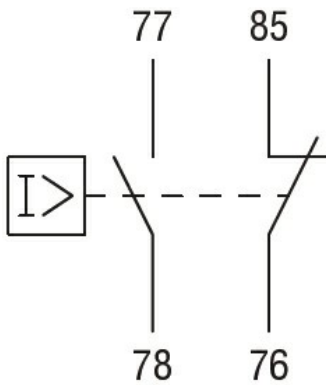
Cuplu de strângere pentru terminale			
	min	Nm	1
	max	Nm	1
	min	lbin	9
	max	lbin	9
Secțiunea dirijorului			
AWG/Kcmil			
	min		18
	max		14
Secțiune de conductor flexibil fără urechi			
	min	mm <sup>2</sup>	0.75
	max	mm <sup>2</sup>	2.5
Flexibil cu secțiune conductor cu urechi			
	min	mm <sup>2</sup>	0.75

	max	mm <sup>2</sup>	2.5
Poziția de operare	normală permisă	Vertical Orice	
Terminale	Tip Borne șurub	Șurub M3.5	
	Lățimea Instrument	mm Ph2	7.2
Greutate		g	36
<b>Operațiuni</b>			
Durata de viața mecanică		cycles	100000
<b>Condiții ambientale</b>			
Temperatura	Temperatura de Operare	min °C max °C	-20 +60
	Temperatura de depozitare	min °C max °C	-50 +80
Altitudine maximă		m	3000
grad de protecție IEC			IP20

**Dimensiuni**



**Diagrame de cablare**



### Certificari si conformitate

#### Conformitate

CSA C22.2 n° 14

IEC/EN 60947-1

IEC/EN 60947-5-1

UL508

#### Certificate

cULus

EAC

### Clasificare ETIM