



Denumirea produsului

Intreruptor
protecție motor
SM1PF

Denumirea tipului de produs

Caracteristici electrice

Tensiune nominală de izolație U_i IEC/EN	V	690
Tensiune nominală de rezistență la impuls U_{imp}	kV	6
Frecvența nominală	Hz	50/60
Curent nominal (I_n)	A	0.2
Declanșare magnetică		1.2A
Putere disipată pe stâlp	min	W 0.81
	max	W 1.97

Capacitatea de întrerupere a curentului de scurtcircuit operațional (I_{cs}) la AC

230 V AC	kA	100
400 V AC	kA	100
440 V AC	kA	100
500 V AC	kA	100
690 V AC	kA	100

Capacitate maximă de întrerupere a curentului de scurtcircuit (I_{cu}) la AC

230V	kA	100
400V	kA	100
440V	kA	100
500V	kA	100
690V	kA	100

Categoria de utilizare IEC

A

Operațiuni

Durata de viață mecanică	cycles	100000
Durata de viață electrică	cycles	100000

Caracteristici mecanice

Cuplu de strângere pentru terminale

min	I_{bin}	22
max	I_{bin}	26.5

Secțiunea dirijorului

Secțiune de conductor flexibil fără urechi

min	mm^2	1
max	mm^2	10

Flexibil cu secțiune conductor cu urechi

min	mm^2	1
max	mm^2	10

Flexibil cu secțiune de conductor izolată

min	mm^2	1
max	mm^2	10

Lungime de dezlipire cablu

circuitul principal mm 12

Condiții ambientale

Poziția de operare

	normală permisă	Plan vertical Orice
Fixare		Șurub / șină DIN 35mm
Greutate	g	280

Date tehnice UL

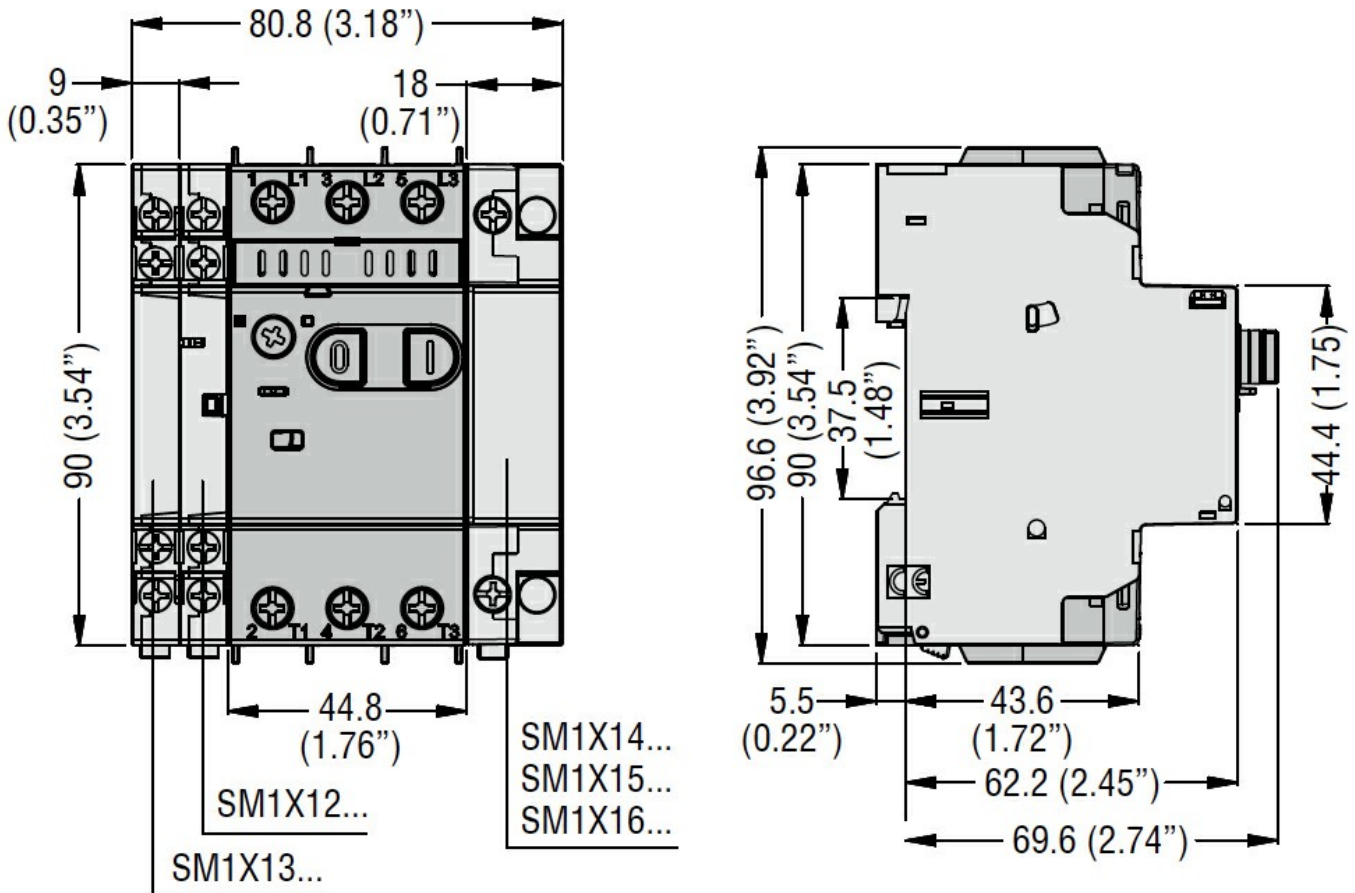
Deconectarea motorului

la 240V	kA	50
la 480V	kA	50
la 600V	kA	50
Protecție		Siguranță sau întreruptor

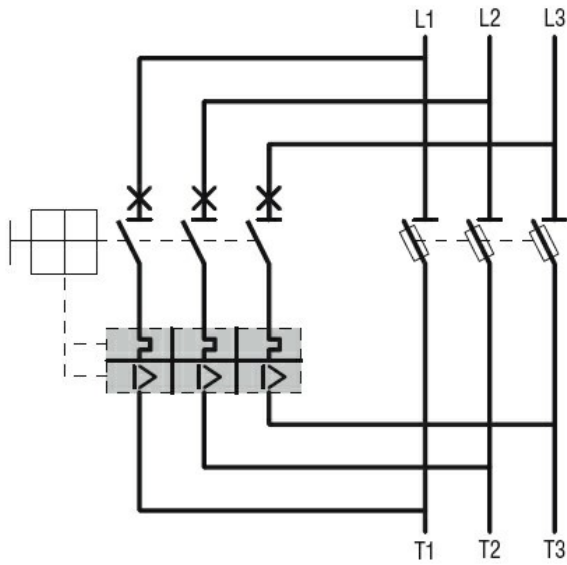
Instalare motor de grup

la 240V	kA	50
la 480V	kA	50
la 600V	kA	50
Protecție		Siguranță sau întreruptor

Dimensiuni



Diagrame de cablare



Certificari si conformitate

Certificari

CSA C22.2 n° 14

IEC/EN 60947-1

IEC/EN 60947-2

IEC/EN 60947-4-1

UL508

Conformitate

cULus

EAC

Clasificare ETIM

ETIM 8.0

EC000074 -
Interruptor
protectie motor