



Obudowy  
wpuszczane IP65  
do SM1R (wg UL  
Typ 4X)  
SM1Z  
Obudowy  
wpuszczane IP65  
do SM1R (wg UL  
Typ 4X)  
SM1R...

Przeznaczenie produktu

Seria produktu

Opis

Accessories for

Właściwości mechaniczne

Masa g 245

Trwałość

mechaniczna cycles 100000

Warunki otoczenia

Temperatura

Temperatura pracy

min.	°C	-25
maks.	°C	+60

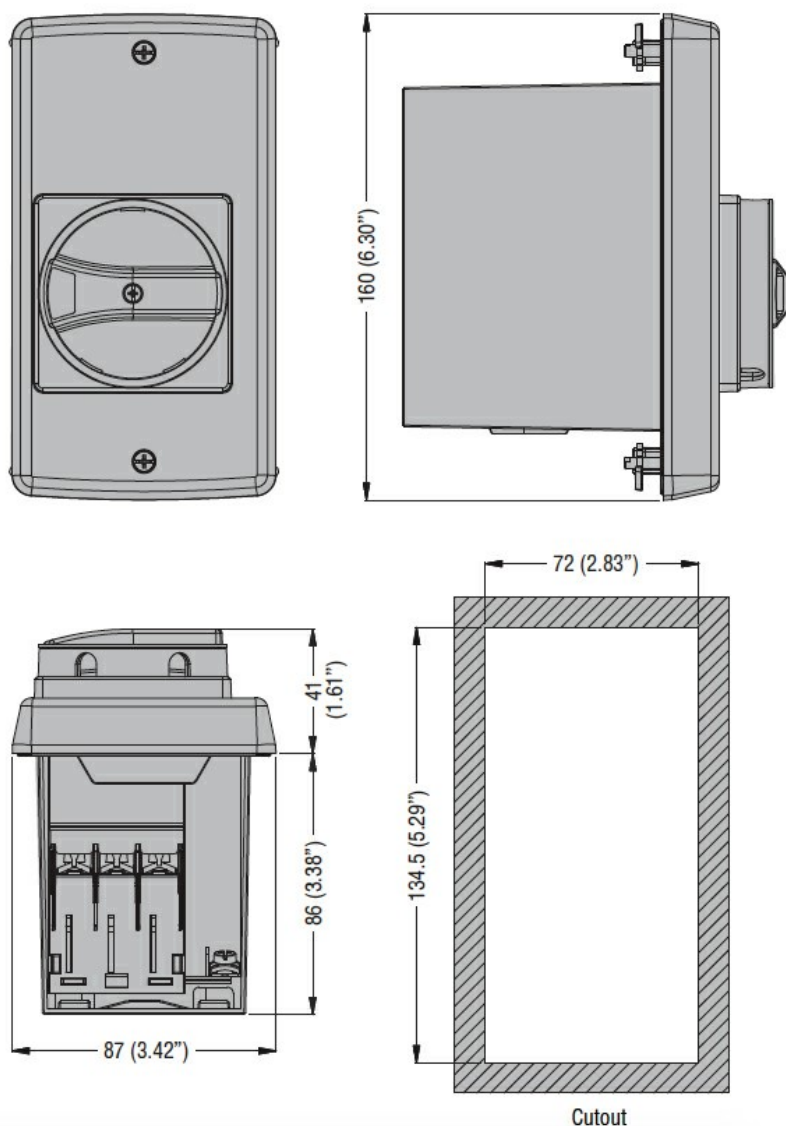
Temperatura składowania

min.	°C	-50
maks.	°C	+80

Stopień ochrony według IEC IP65

Stopień ochrony według UL 4X

Wymiary



### Certyfikaty i zgodność

#### Zgodność

CSA C22.2 n° 14

IEC/EN 60947-1

IEC/EN 60947-5-1

UL508

#### Certyfikaty

cULus

EAC

### Klasyfikacja ETIM