



Przeznaczenie produktu

Seria produktu

Opis

Accessories for

Właściwości mechaniczne

Masa g 245

Trwałość

mechaniczna cycles 100000

Warunki otoczenia

Temperatura

Temperatura pracy

min.	°C	-25
maks.	°C	+60

Temperatura składowania

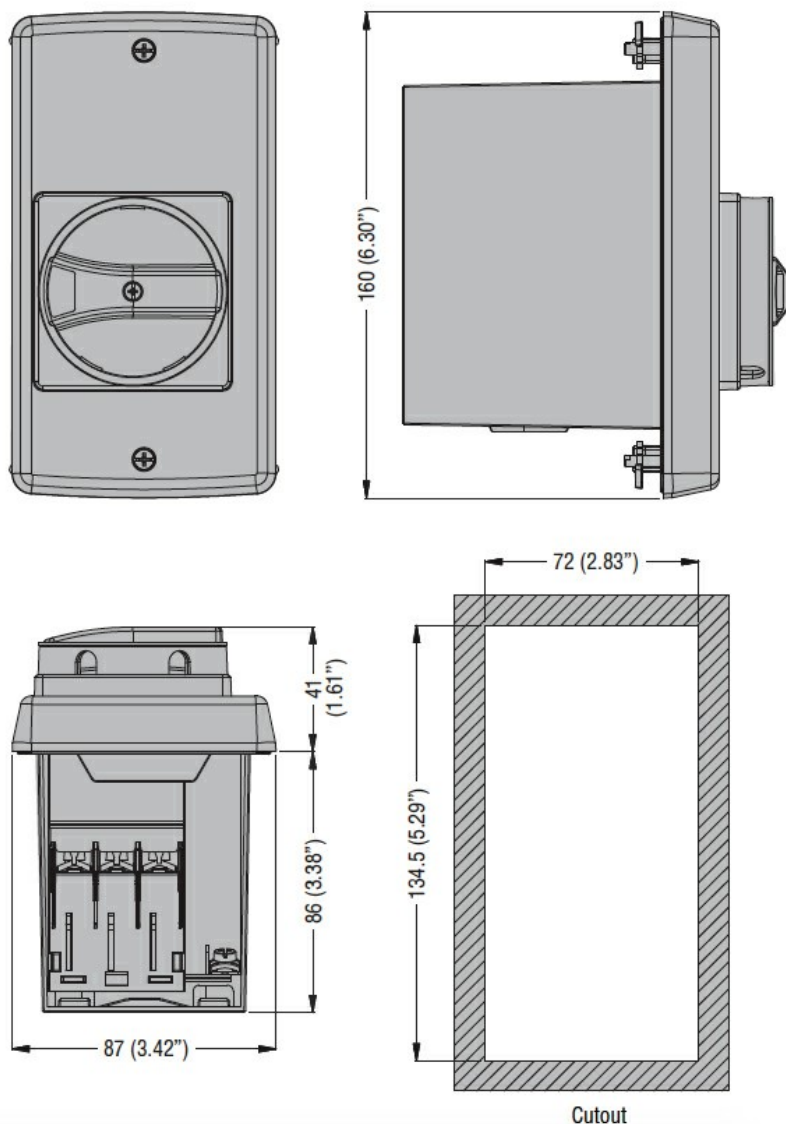
min.	°C	-50
maks.	°C	+80

Stopień ochrony według IEC IP65

Stopień ochrony według UL 4X

Wymiary

Obudowy  
wpuszczane IP65  
do SM1R (wg UL  
Typ 4X)  
SM1Z  
Obudowy  
wpuszczane IP65  
do SM1R (wg UL  
Typ 4X)  
SM1R...



### Certyfikaty i zgodność

#### Zgodność

CSA C22.2 n° 14

IEC/EN 60947-1

IEC/EN 60947-5-1

UL508

#### Certyfikaty

cULus

EAC

### Klasyfikacja ETIM