



Obudowy
wpuszczane IP65
(4X) do SM1P
SM1Z
Flush mount
enclosures IP65
for SM1P (UL
type 4X)
SM1P...

Przeznaczenie produktu

Seria produktu

Opis

Accessories for

Właściwości mechaniczne

Masa g 205

Trwałość

mechaniczna cycles 100000

Warunki otoczenia

Temperatura

Temperatura pracy

min. °C -25
maks. °C +60

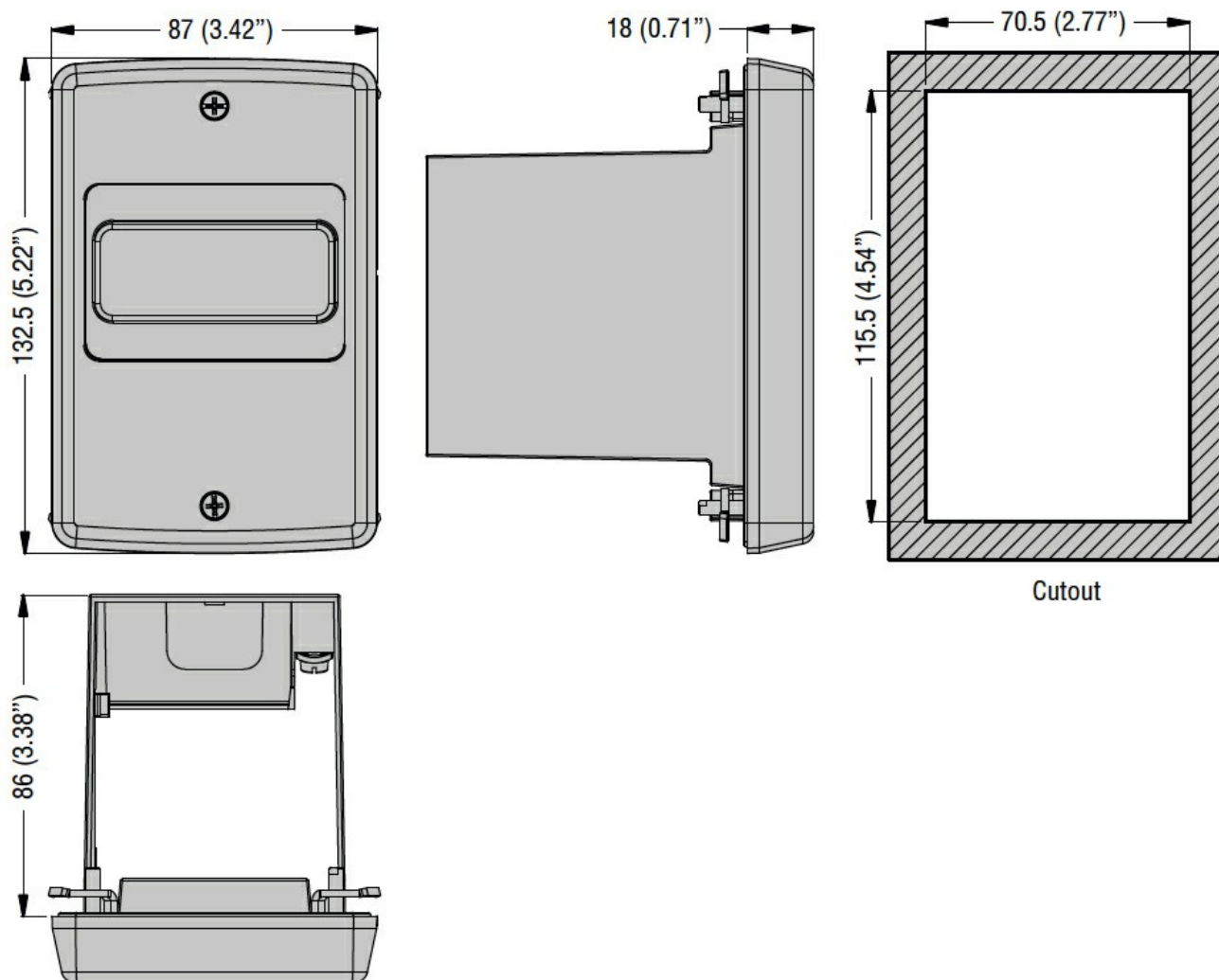
Temperatura składowania

min. °C -50
maks. °C +80

Stopień ochrony według IEC IP65

Stopień ochrony według UL 4X (od przodu)

Wymiary



Certyfikaty i zgodność

Zgodność

CSA C22.2 n° 14

IEC/EN 60947-1

IEC/EN 60947-5-1

UL508

Certyfikaty

cULus

EAC

Klasyfikacja ETIM