



Przeznaczenie produktu

Seria produktu

Opis

Accessories for

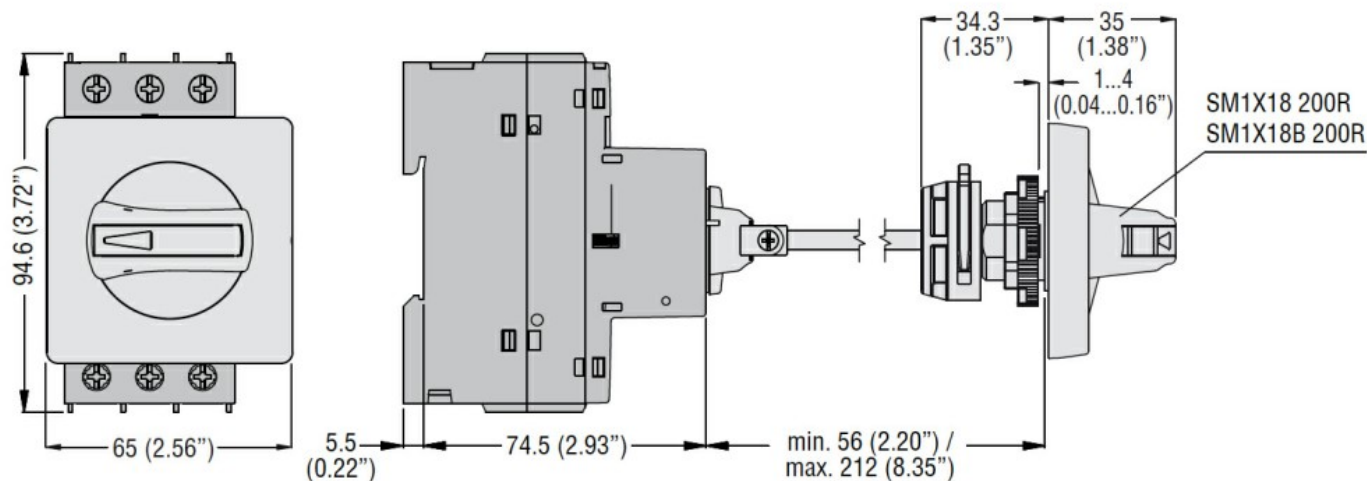
Właściwości mechaniczne

Pozycja montażowa

Pokrętko do wersji ze sprzęgłem, blokowane kłódką, IP65 (4X) do SM1R... SM1X  
Pokrętko do wersji ze sprzęgłem, blokowane kłódką, IP65 do SM1R... - czarne SM1R...

	normalna	Inne
Masa	g	115
<b>Trwałość</b>		
mechaniczna	cycles	100000
<b>Warunki otoczenia</b>		
Temperatura		
Temperatura pracy	min. °C maks. °C	-20 +60
Temperatura składowania	min. °C maks. °C	-50 +80
Stopień ochrony według IEC		IP65
Stopień ochrony według UL		4X

Wymiary



### Certyfikaty i zgodność

#### Zgodność

CSA C22.2 n° 14

IEC/EN 60947-1

IEC/EN 60947-5-1

UL508

#### Certyfikaty

cULus

EAC

### Klasyfikacja ETIM