



Przeznaczenie produktu

Seria produktu

Opis

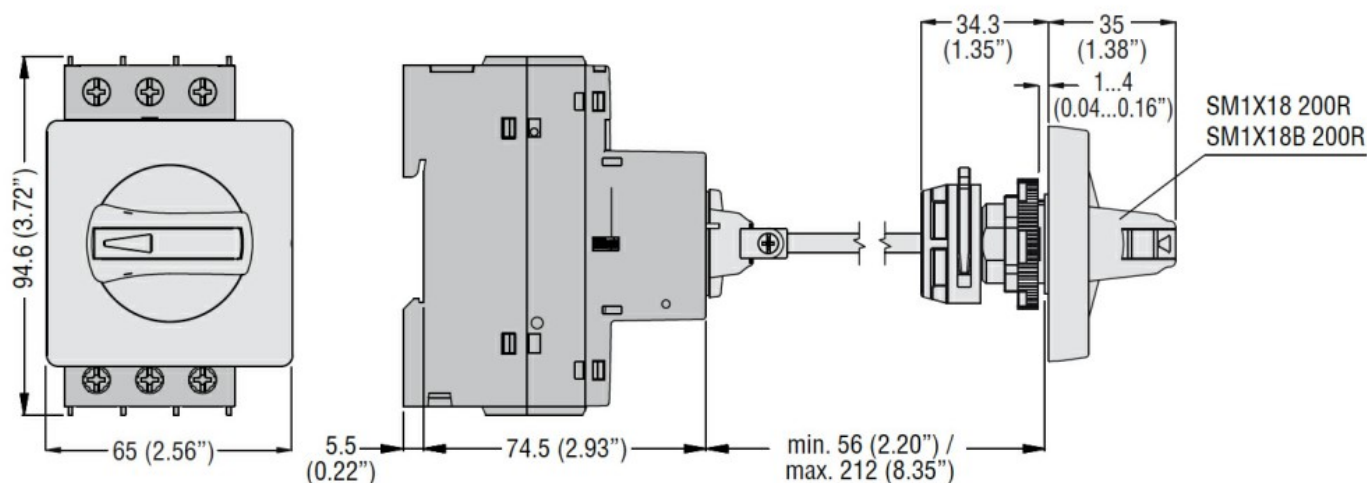
Accessories for

Właściwości mechaniczne

Pozycja montażowa

Pokrętko do wersji ze sprzęgłem, blokowane kłódką, IP65 (4X) do SM1R... SM1X
Pokrętko do wersji ze sprzęgłem, blokowane kłódką, IP65 do SM1R... - żółto/czerwone SM1R...

	normalna	Inne
Masa	g	115
Trwałość		
mechaniczna	cycles	100000
Warunki otoczenia		
Temperatura		
Temperatura pracy	min. °C	-20
	maks. °C	+60
Temperatura składowania	min. °C	-50
	maks. °C	+80
Stopień ochrony według IEC		IP65
Stopień ochrony według UL		4X
Wymiary		



Certyfikaty i zgodność

Zgodność

CSA C22.2 n° 14

IEC/EN 60947-1

IEC/EN 60947-5-1

UL508

Certyfikaty

cULus

EAC

Klasyfikacja ETIM