



Przeznaczenie produktu	Zestyki pomocnicze
Seria produktu	SM1X
Opis	Zestyki pomocnicze do sygnalizacji zadziałania wyzwalacza zwarciego SM1P..., SM1R...
Accessories for	

Właściwości styków pomocniczych

Rodzaj zestyku	1NO+1NC
Znamionowe napięcie izolacji U_i IEC/EN	V 690
Znamionowe napięcie udarowe U_{imp}	kV 4
Oznaczenie UL/CSA i PN-EN 60947-5-1	A600 - Q600
Min. conductivity	5V 10mA

Prąd roboczy AC15	24 V	A	10
	48 V	A	10
	60V	A	10
	110V	A	6
	230 V	A	3
	400 V	A	1.9
	500 V	A	1.4
	690 V	A	1.2

Prąd roboczy DC13	24 V	A	2.5
	48 V	A	2.5
	60 V	A	2.5
	110 V	A	0.55
	125 V	A	0.55
	220 V	A	0.27
	600 V	A	0.1

Właściwości mechaniczne

Moment obrotowy dokręcania zacisków	min.	Nm	1
	maks.	Nm	1
	min.	lbin	9
	maks.	lbin	9

Przekrój przewodu	AWG/Kcmil	min.	18
		maks.	14

Przekrój przewodu elastycznego bez końcówek	min.	mm ²	0.75
	maks.	mm ²	2.5

Przekrój przewodu elastycznego z końcówką

min.	mm ²	0.75
maks.	mm ²	2.5

Pozycja montażowa

normalna dozwolona	Pionowa Dowolna
-----------------------	--------------------

Zaciski

Typ zacisków	Śruba
Zacisk śrubowy	M3.5
Szerokość zacisków	mm 7.2
Narzędzie do zacisków	Ph2

Masa

g	36
---	----

Trwałość

mechaniczna

cycles	100000
--------	--------

Warunki otoczenia

Temperatura

Temperatura pracy

min.	°C	-20
maks.	°C	+60

Temperatura składowania

min.	°C	-50
maks.	°C	+80

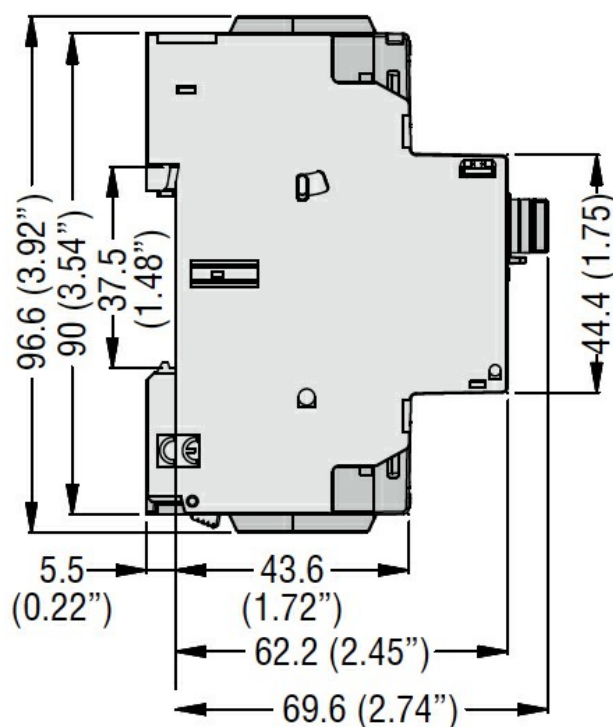
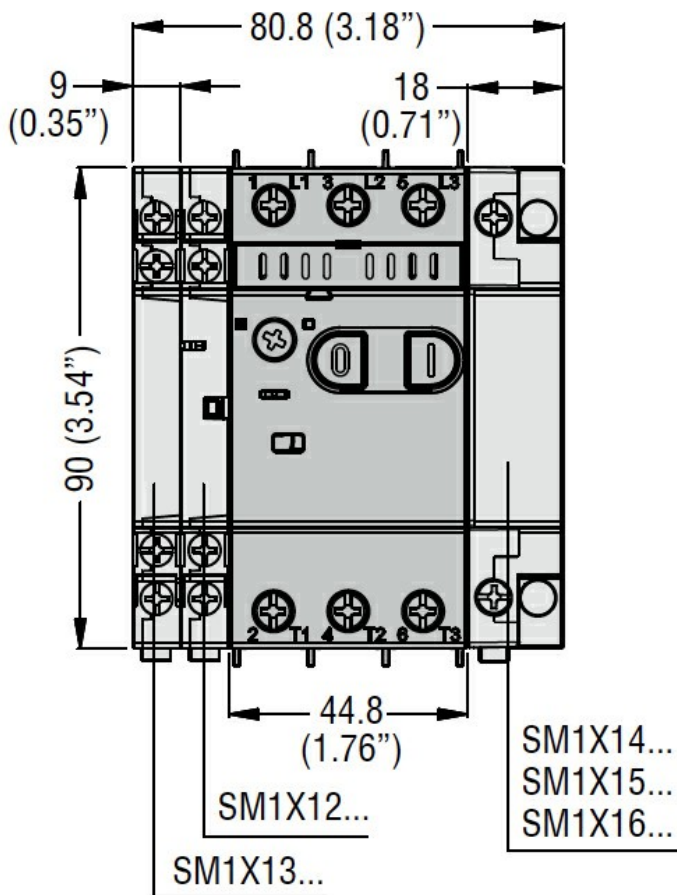
Maks. wysokość

m	3000
---	------

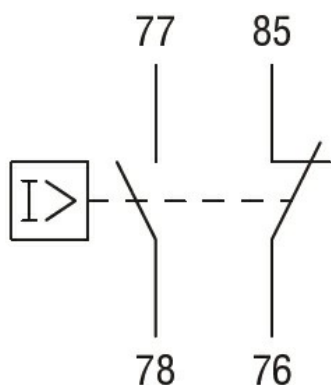
Stopień ochrony według IEC

IP20

Wymiary



Schemat połączeń elektrycznych



Certyfikaty i zgodność

Zgodność

CSA C22.2 n° 14

IEC/EN 60947-1

IEC/EN 60947-5-1

UL508

Certyfikaty

cULus

EAC

Klasyfikacja ETIM