



Wyłącznik silnikowy SM1PF

Przeznaczenie produktu

Seria produktu

Właściwości elektryczne

Znamionowe napięcie izolacji U_i IEC/EN	V	690
Znamionowe napięcie udarowe U_{imp}	kV	6
Częstotliwość znamionowa	Hz	50/60
Prąd znamionowy (I_n)	A	0.2
Wyzwalacz zwarcia		1.2A
Rozproszenie mocy na pole	min. W	0.81
	maks. W	1.97

Prąd znamionowy zwarcia eksploatacyjny (I_{cs}), AC

230 V	kA	100
400 V	kA	100
440 V	kA	100
500 V	kA	100
690 V	kA	100

Prąd znamionowy zwarcia graniczny (I_{cu}), AC

230 V	kA	100
400 V	kA	100
440 V	kA	100
500 V	kA	100
690 V	kA	100

Kategoria użytkowania według IEC

A

Trwałość

mechaniczna	cycles	100000
elektryczna	cycles	100000

Właściwości mechaniczne

Moment obrotowy dokręcania zacisków

min. I_{bin}	22
maks. I_{bin}	26.5

Przekrój przewodu

Przekrój przewodu elastycznego bez końcówki

min. mm^2	1
maks. mm^2	10

Przekrój przewodu elastycznego z końcówką

min. mm^2	1
maks. mm^2	10

Przekrój przewodu elastycznego z izolowaną końcówką widelkową płaską

min. mm^2	1
maks. mm^2	10

Długość usuwanej izolacji

w obwodzie głównym mm 12

Warunki otoczenia

Pozycja montażowa

	normalna dozwolona	Płaszczyzna pionowa Dowolna
Montaż		Śruba/szyna DIN 35 mm
Masa	g	280

Dane techniczne UL

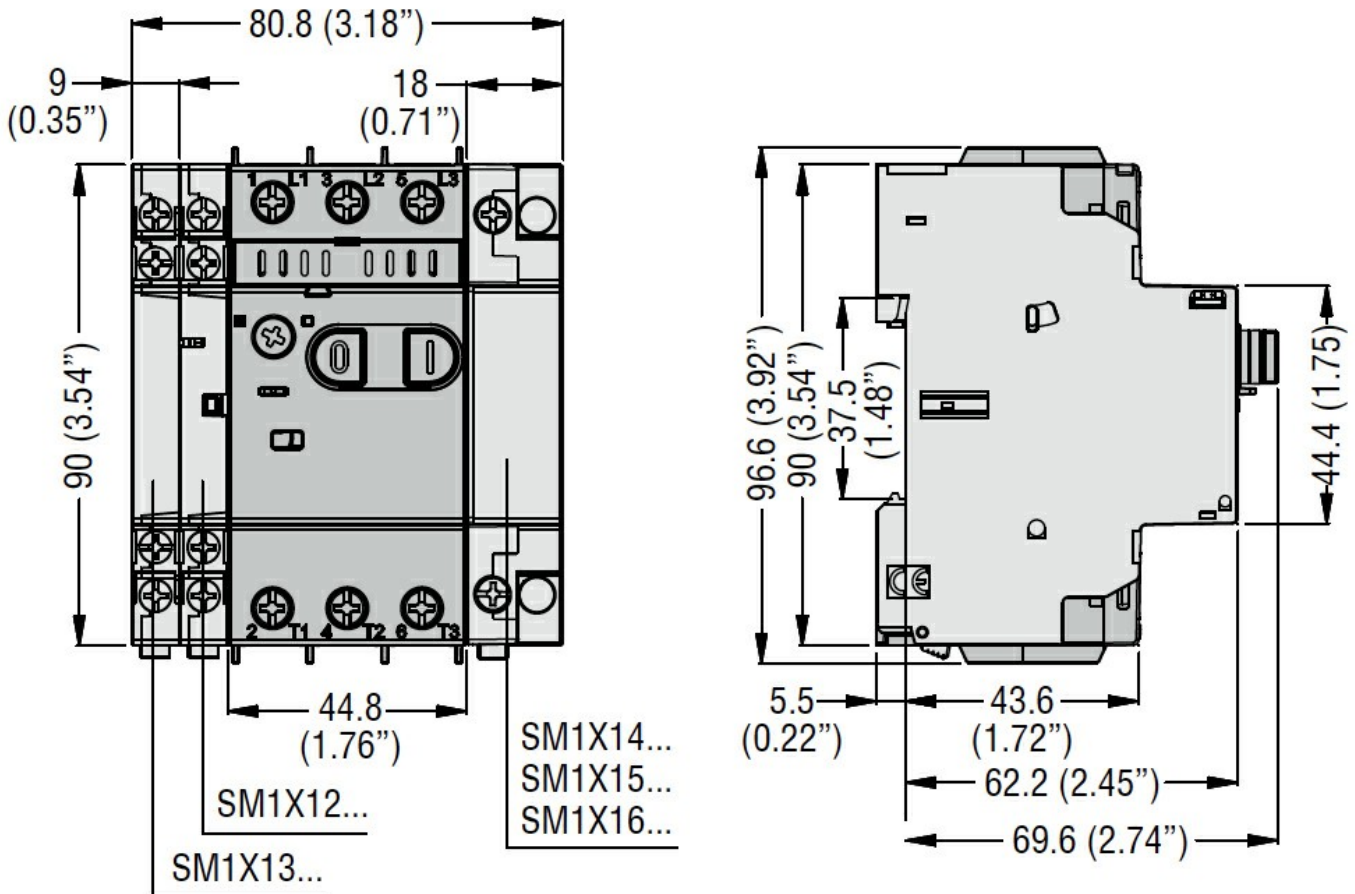
Rozłączenie silnika przy

	240 V	kA	50
	480 V	kA	50
	600 V	kA	50
Zabezpieczenie			Bezpiecznik lub rozłącznik

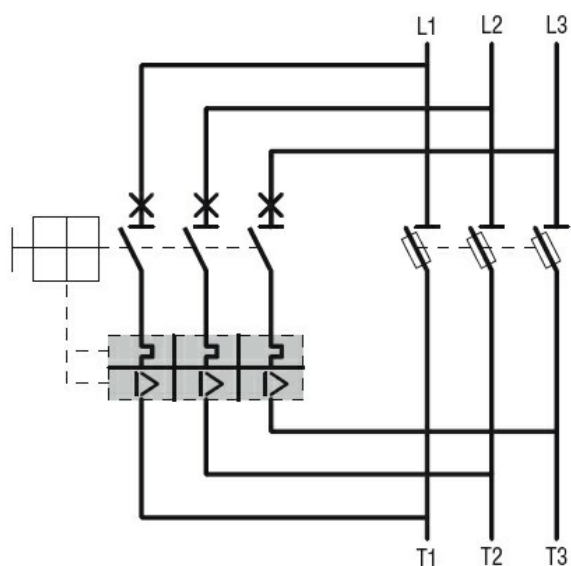
Zespoły silników - Instalacja

	240 V	kA	50
	480 V	kA	50
	600 V	kA	50
Zabezpieczenia			Bezpiecznik lub rozłącznik

Wymiary



Schemat połączeń elektrycznych



Certyfikaty i zgodność

Certyfikaty

CSA C22.2 n° 14

IEC/EN 60947-1

IEC/EN 60947-2

IEC/EN 60947-4-1

UL508

Zgodność

cULus

EAC

Klasyfikacja ETIM

ETIM 8,0

EC000074 -
Wyłącznik
silnikowy