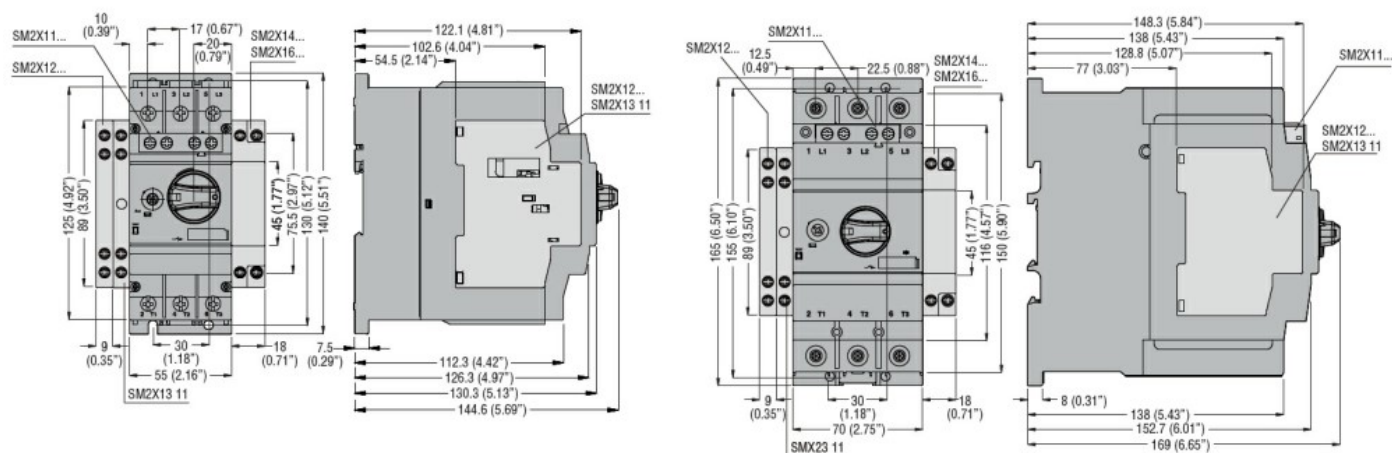




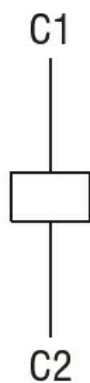
Denominazione del prodotto	Bobine di apertura		
Tipo	SM2X		
Descrizione	Bobine di apertura		
Accessori per	SM2R..., SM3R...		
Caratteristiche dei contatti ausiliari incorporati			
Tensione nominale di isolamento IEC/EN	V	690	
Tensione nominale di tenuta ad impulso (Uimp)	kV	4	
Caratteristiche di impiego			
Tensione nominale AC	VAC	400	
Frequenza nominale	Hz	50/60	
Assorbimento spunto	VA	20	
Tensione di lavoro	US	70...110	
Caratteristiche meccaniche			
Coppia di serraggio terminali	min	Ibin	10
	max	Ibin	10
Sezione dei conduttori			
AWG/Kcmil	min	18	
	max	14	
Flessibili senza terminale	min	mm ²	0.75
	max	mm ²	2.5
Flessibili con terminale	min	mm ²	0.75
	max	mm ²	2.5
Posizione di montaggio			
	Normale	Verticale	
	Ammessa	Qualsiasi	
Attacchi			
	tipo	A vite	
	utensile	Pz2	
Peso prodotto		g	100
Manovre			
Durata meccanica		cycles	100000
Condizioni ambientali			
Temperatura			
Temperatura di impiego			
	min	°C	-20
	max	°C	+70
Temperatura di stoccaggio			
	min	°C	-50
	max	°C	+80

Altitudine massima	m	3000
Grado di protezione (IEC)		IP20

Dimensioni



Schemi elettrici



Omologazioni e conformità

Conformità

CSA C22.2 n° 14
IEC/EN 60947-1
IEC/EN 60947-5-1
UL508

Omologazioni

cULus
EAC

Classificazione ETIM