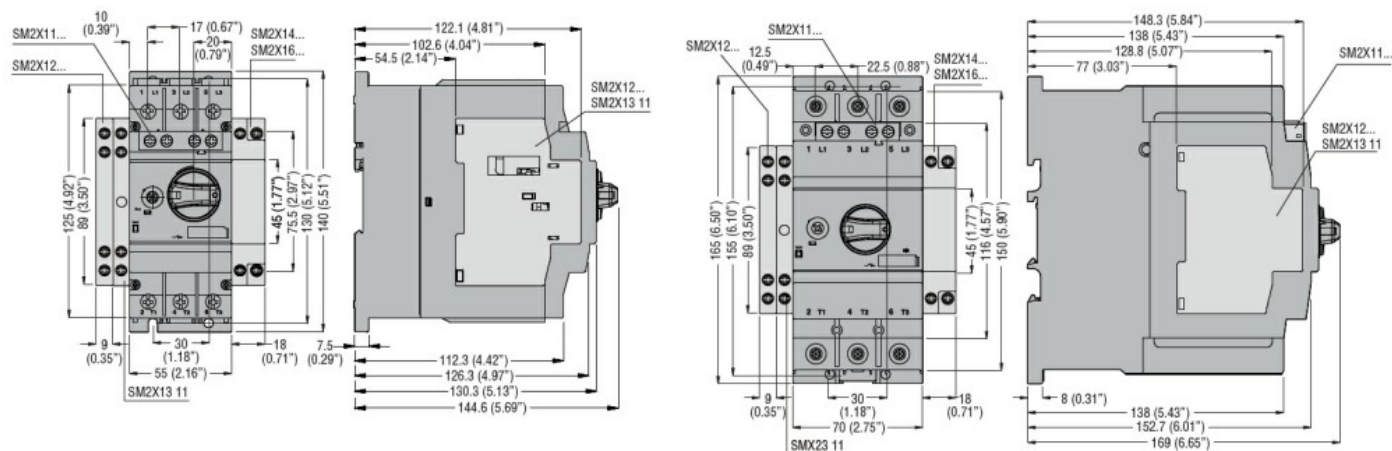




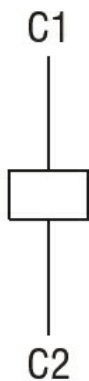
Denominazione del prodotto	Bobine di apertura		
Tipo	SM2X		
Descrizione	Bobine di apertura		
Accessori per	SM2R..., SM3R...		
Caratteristiche dei contatti ausiliari incorporati			
Tensione nominale di isolamento IEC/EN	V	690	
Tensione nominale di tenuta ad impulso (Uimp)	kV	4	
Caratteristiche di impiego			
Tensione nominale AC	VAC	110	
Frequenza nominale	Hz	50/60	
Assorbimento spunto	VA	20	
Tensione di lavoro	US	70...110	
Caratteristiche meccaniche			
Coppia di serraggio terminali	min	Ibin	10
	max	Ibin	10
Sezione dei conduttori	AWG/Kcmil		
	min	18	
	max	14	
	Flessibili senza terminale		
	min	mm ²	0.75
	max	mm ²	2.5
	Flessibili con terminale		
	min	mm ²	0.75
	max	mm ²	2.5
Posizione di montaggio	Normale Ammessa		Verticale Qualsiasi
Attacchi	tipo utensile		A vite Pz2
Peso prodotto	g		100
Manovre			
Durata meccanica	cycles		100000
Condizioni ambientali			
Temperatura	Temperatura di impiego		
	min	°C	-20
	max	°C	+70
	Temperatura di stoccaggio		
	min	°C	-50
	max	°C	+80

Altitudine massima	m	3000
Grado di protezione (IEC)		IP20

Dimensioni



Schemi elettrici



Omologazioni e conformità

Conformità

- CSA C22.2 n° 14
- IEC/EN 60947-1
- IEC/EN 60947-5-1
- UL508

Omologazioni

- cULus
- EAC

Classificazione ETIM