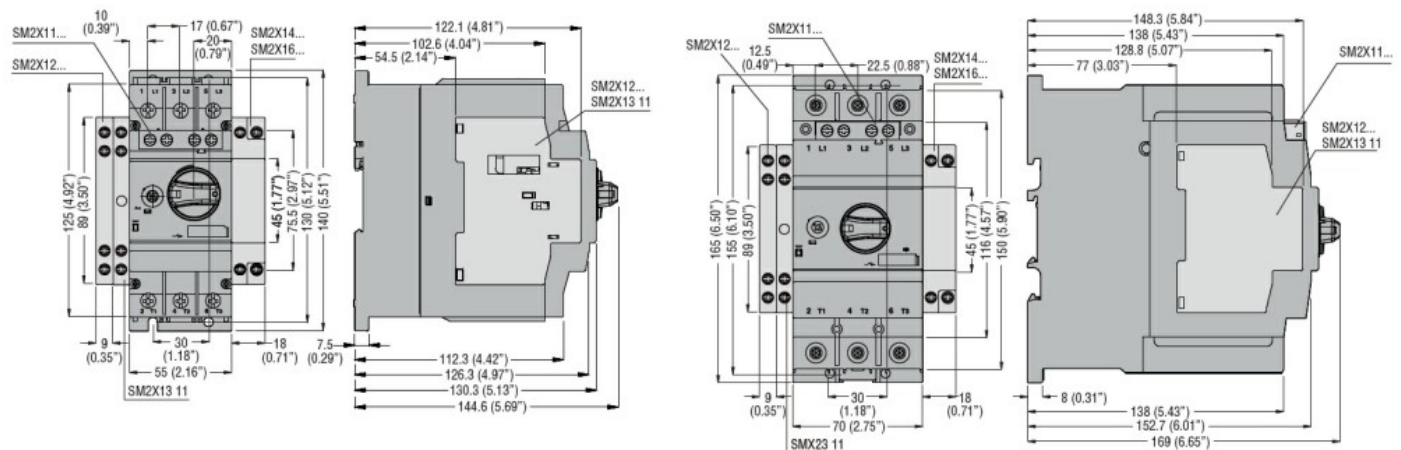




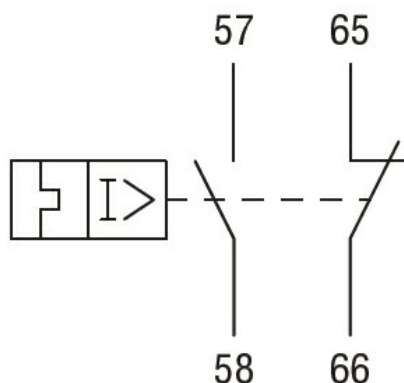
Denominazione del prodotto	Contatti ausiliari aggiuntivi		
Tipo	SM2X		
Descrizione	Contatti di segnalazione termica e magnetica		
Accessori per	SM2R..., SM3R...		
Caratteristiche dei contatti ausiliari incorporati			
Tipo di contatto	1NA + 1NC		
Tensione nominale di isolamento IEC/EN	V	690	
Tensione nominale di tenuta ad impulso (Uimp)	kV	4	
Designazione secondo UL/CSA e IEC/EN 60947-5-1	A600 – Q300		
Corrente di impiego AC15			
	24V	A	10
	48V	A	10
	60V	A	10
	110V	A	6
	230V	A	3
	400V	A	1.9
	500V	A	1.4
Corrente di impiego DC13			
	24V	A	2.5
	48V	A	2.5
	60V	A	2.5
	110V	A	0.55
	125V	A	0.55
	220V	A	0.27
Caratteristiche meccaniche			
Coppia di serraggio terminali			
	min	Nm	1
	max	Nm	1
	min	Ibin	9
	max	Ibin	9
Sezione dei conduttori			
AWG/Kcmil			
	min		18
	max		14
Flessibili senza terminale			
	min	mm ²	0.75
	max	mm ²	2.5
Flessibili con terminale			
	min	mm ²	0.75
	max	mm ²	2.5
Posizione di montaggio			
	Normale		Verticale

	Amnessa	Qualsiasi
Attacchi	tipo utensile	A vite Pz2
Peso prodotto	g	40
Manovre		
Durata meccanica	cycles	100000
Condizioni ambientali		
Temperatura		
Temperatura di impiego	min °C	-20
	max °C	+70
Temperatura di stoccaggio	min °C	-50
	max °C	+80
Altitudine massima	m	3000

Dimensioni



Schemi elettrici



Omologazioni e conformità

Conformità

CSA C22.2 n° 14

IEC/EN 60947-1

IEC/EN 60947-5-1

UL508

Omologazioni

cULus

EAC

Classificazione ETIM