



Contenitori da parete IP65 per SM1P...  
SM1Z  
Contenitori da parete IP65 per SM1P...  
SM1P...

Denominazione del prodotto

Tipo

Descrizione

Accessori per

**Caratteristiche meccaniche**

Peso prodotto g 275

**Manovre**

Durata meccanica cycles 100000

**Condizioni ambientali**

Temperatura

Temperatura di impiego

	min	°C	-25
	max	°C	+60

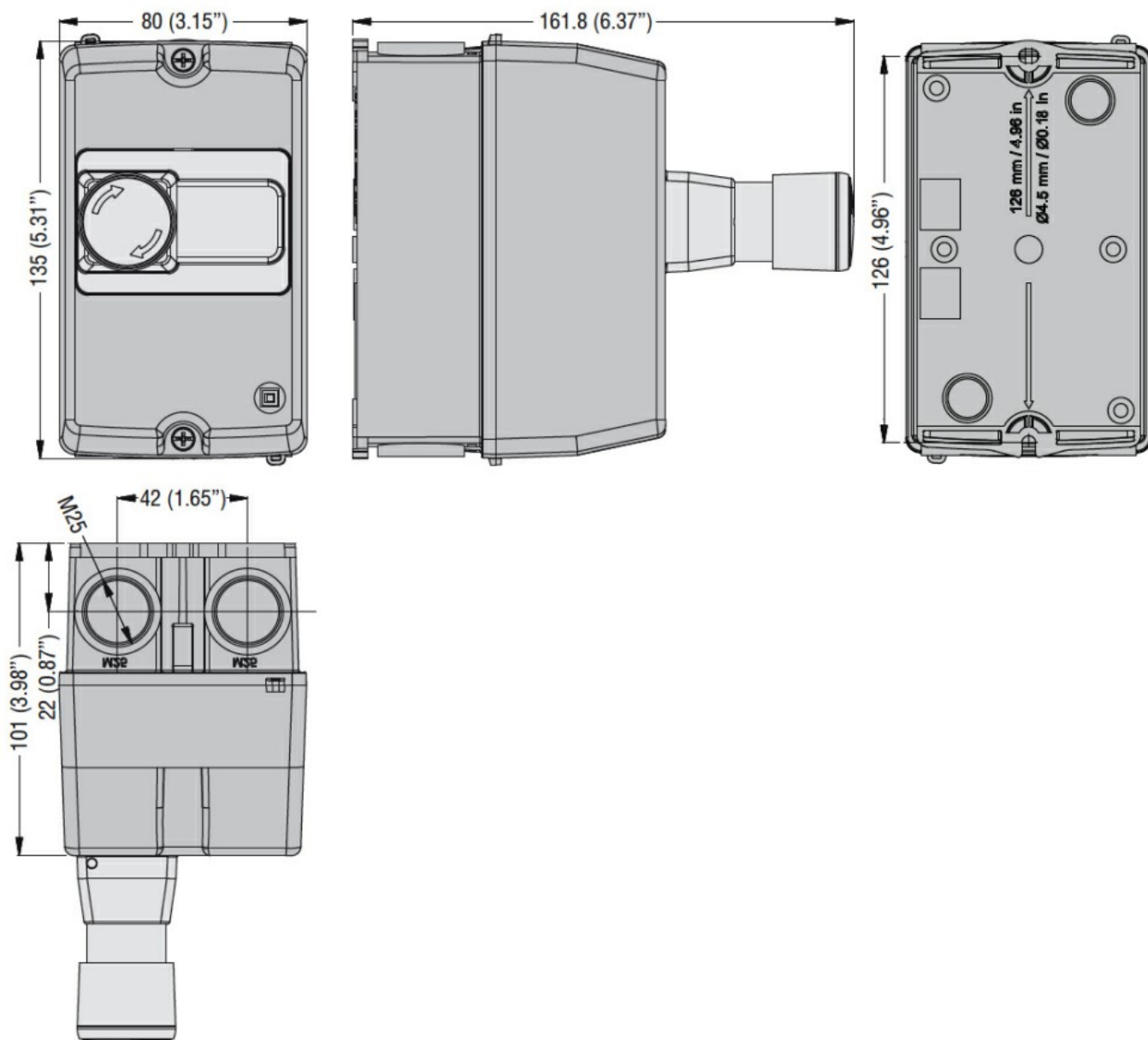
Temperatura di stoccaggio

	min	°C	-50
	max	°C	+80

Grado di protezione (IEC) IP65

Grado di protezione (UL) 4X

**Dimensioni**



### Omologazioni e conformità

#### Conformità

CSA C22.2 n° 14

IEC/EN 60947-1

IEC/EN 60947-5-1

UL508

#### Omologazioni

cULus

EAC

### Classificazione ETIM