

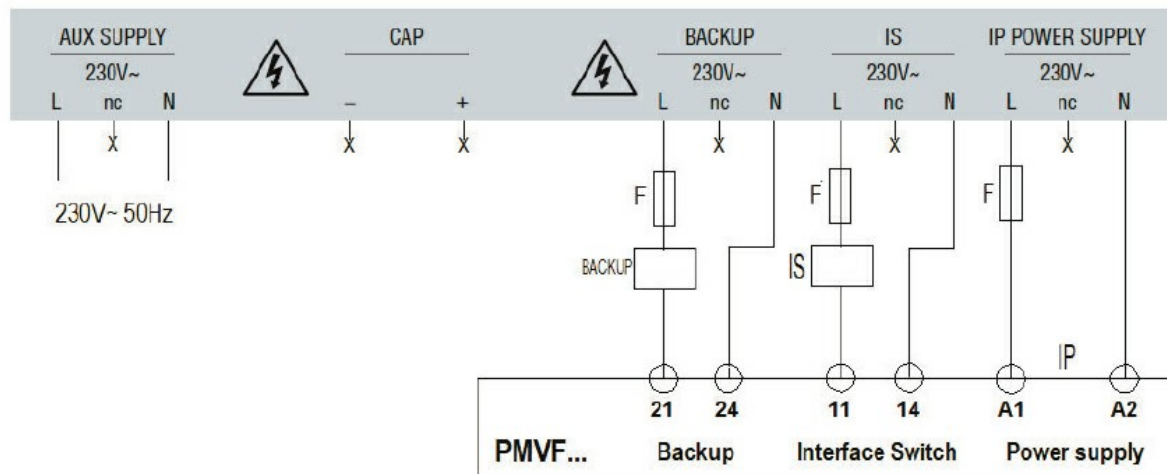


Denumirea produsului	Alimentare de rezervă pentru unitățile IP		
Denumirea tipului de produs	PMVFUPS02		
<b>Caracteristici generale</b>			
Descriere	Alimentare de rezervă fără întrerupere, tehnologie complet statică		
Tip de sistem	Monofazat		
<b>Alimentare electrică</b>			
Tensiune de alimentare auxiliară Us	230VAC		
Gama de tensiune de operare	100...260VAC		
Frecvența nominală	Hz	50	
Frecvența operațională	min	Hz	40
	max	Hz	65
Protecția sursei de alimentare	Fuse 5A (5x20)		
<b>Ieșiri de putere</b>			
Puterea de ieșire Tensiune	230VAC		
Putere de ieșire Frecvență	Hz	50	
Putere de ieșire Protecție	Fuse 5A(5x20)		
Putere de ieșire Putere	VA	650 each outputs	
Putere de ieșire Energie disponibilă	Ws	645	
Puterea ieșită Timp pentru stocarea energiei	60s		
<b>Conexiuni</b>			
Terminale Tip	Fix		
Cuplu de strângere pentru terminale	max	Nm	0.5
	max	Ibin	4.5
Secțiunea transversală a conductorului			
AWG/Kcmil	min	AWG	24
	max	AWG	12
IEC	min	mm <sup>2</sup>	0.2
	max	mm <sup>2</sup>	2.5
<b>Conditii ambientale</b>			
Temperatura	Temperatura de Operare		
	min	°C	-5
	max	°C	+55
<b>Carcasa</b>			
Execuție (nr de module)	9		

Montare	Sina DIN EN 50022
grad de protectie IEC	IP20
Dimensiuni (L x A x A)	mm 157.5 x 90 x 70
Greutate	g 430

**Dimensiuni**

**Diagrame de cablare**



**Certificari si conformitate**

Conformitate

IEC/EN/BS 61010-1

**Clasificare ETIM**

ETIM 8.0

EC002540 -  
Alimentare DC