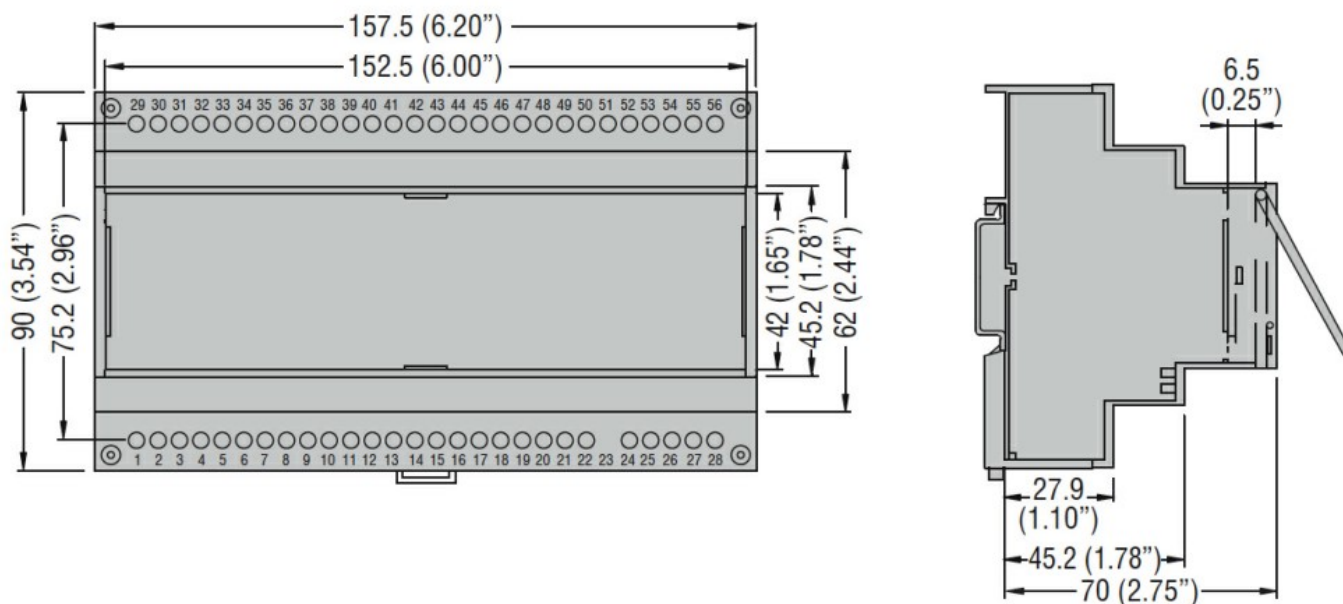


Denumirea produsului				Alimentare de rezervă pentru unitățile IP
Denumirea tipului de produs				PMVFUPS01
Caracteristici generale				
Descriere				Alimentare de rezervă fără întrerupere, tehnologie complet statică
Tip de sistem				Monofazat
Alimentare electrică				
Tensiune de alimentare auxiliară Us				230VAC
Gama de tensiune de operare				196...264VAC
Frecvența nominală		Hz		50
Frecvența operațională			min Hz	45
			max Hz	55
Protecția sursei de alimentare				Siguranță 6,3 A (5x20)
Ieșiri de putere				
Puterea de ieșire Tensiune				230VAC
Putere de ieșire Frecvență		Hz		50
Putere de ieșire Protecție				5A(5x20) + siguranță PTC
Putere de ieșire Putere		VA		250 x 1s; 1250 per 200ms
Putere de ieșire Energie disponibilă		Ws		200
Puterea ieșită Timp pentru stocarea energiei				15s
Conexiuni				
Terminale Tip				Fix
Cuplu de strângere pentru terminale			max Nm	0.5
			max lbin	4.5
Secțiunea transversală a conductorului				
AWG/Kcmil			min AWG	24
			max AWG	12
IEC			min mm ²	0.2
			max mm ²	2.5
Conditii ambientale				
Temperatura				
Temperatura de Operare			min °C	-5
			max °C	+55

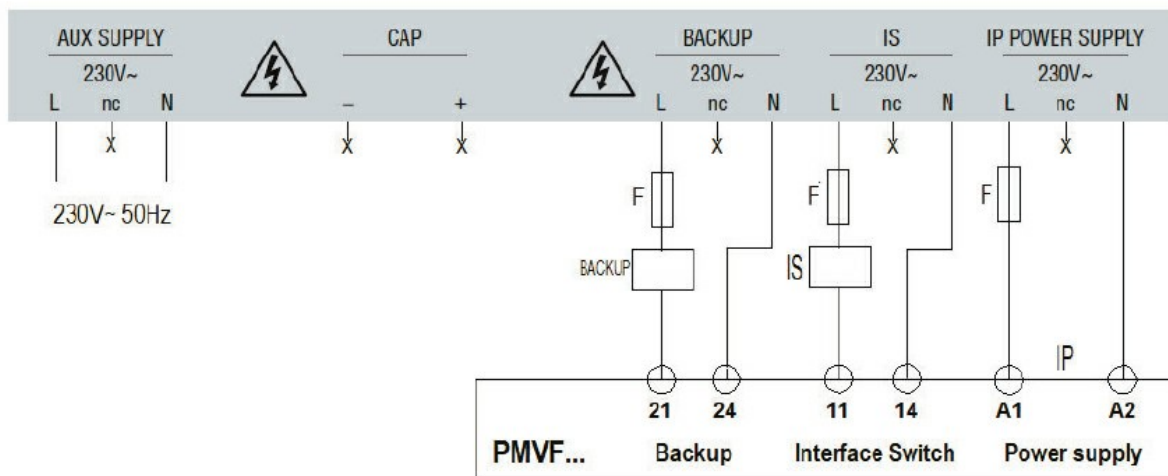
Carcasa

Execuție (nr de module)	9
Montare	Sina DIN EN 50022
grad de protectie IEC	IP20
Dimensiuni (L x A x A)	mm 157.5 x 90 x 70
Greutate	g 500

Dimensiuni



Diagrame de cablare



Certificari si conformitate

Conformitate

IEC/EN/BS 61010-1

Clasificare ETIM

ETIM 8.0

EC002540 -
Alimentare DC