



Interface protection system compliant with VDE-AR-N 4105, VDE-AR-N 4110, VDE-AR-N 4120 and VDE V 0126-1-1 PMVF81

Denumirea produsului

Denumirea tipului de produs

### Caracteristici generale

Descriere

Sistem cu sau fără neutru. Protecție la tensiune și frecvență cu prag dublu minim și maxim. ROCOF și Vector shift

Tip de sistem

Monofazat, trifazat cu neutru

### Alimentare electrică

Gama de tensiune de operare

22...264VAC / 22...264VDC

Frecvența nominală

Hz 45...55

Consumul de energie max

VA 6.2

Putere disipată Max

W 2

### Alimentare auxiliară

Tensiune nominală de alimentare auxiliară Us

AC

min VAC 24  
max VAC 240

DC

min VDC 24  
max VDC 240

Consumul de energie

AC (max.)

AC (Max) VA 2.5VA at 24VAC;  
6.2VA at 240VAC

DC (max.)

Consum de energie CC (Max) VA 60mA at 24VDC;  
7mA at 240VDC

Disiparea puterii

AC (max.)

AC (Max) W 1.6W at 24VAC;  
2W at 240VAC

DC (max.)

	DC (Max)	W	1.5W at 24VDC; 1.7W at 240VDC
Timp de imunitate pentru microrupturi		ms	240VAC 50Hz ≤2000ms 240VDC ≤1000ms 24VAC 50Hz ≤30ms 24VDC ≤15ms

#### Intrări de tensiune

Tensiunea maximă nominală de funcționare			400VAC L-L; 230VAC L-N 50Hz
Domeniu de măsurare		V	10...520VAC L-L; 5...300VAC L-N
Gama de frecvente		Hz	45...55

#### Intrări de curent

Metodă de măsurare			TRMS
--------------------	--	--	------

#### Ieșiri releu

Numărul de releu		Nr.	3
Aranjament de contact			2 changeover contacts + 1NO
Tensiune nominală de funcționare AC (IEC)		VAC	250
Desemnare UL/CSA și IEC/EN 60947-5-1			For OUT1-OUT2 contact: 8A 250VAC AC1/C300, 8A 30VDC For OUT3 contact: 2A 250VAC AC1/C300; 2A 30VDC

#### Intrări digitale

Numărul și tipul intrărilor			5 to be used with dry contact with common terminal
Curentul de intrare		mA	6

#### Conexiuni

Terminale Tip			Surub - detasabil
Cuplu de strângere pentru terminale		max	Nm 0.44
		max	Ibin 4
Secțiunea transversală a conductorului AWG/Kcmil		min	AWG 24
		max	AWG 12
IEC		min	mm <sup>2</sup> 0.2
		max	mm <sup>2</sup> 2.5

#### Izolații

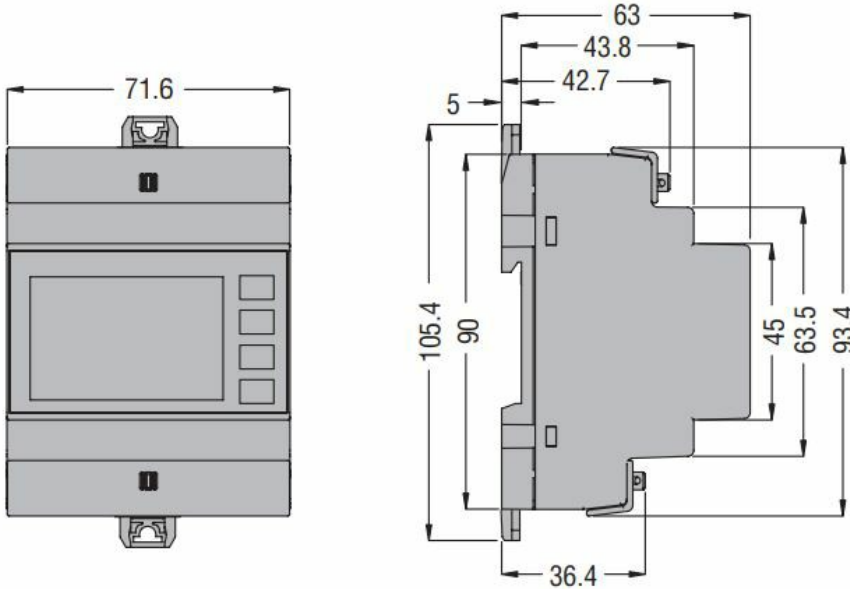
Tensiunea nominală de izolație Ui		V	300
-----------------------------------	--	---	-----

#### Carcasa

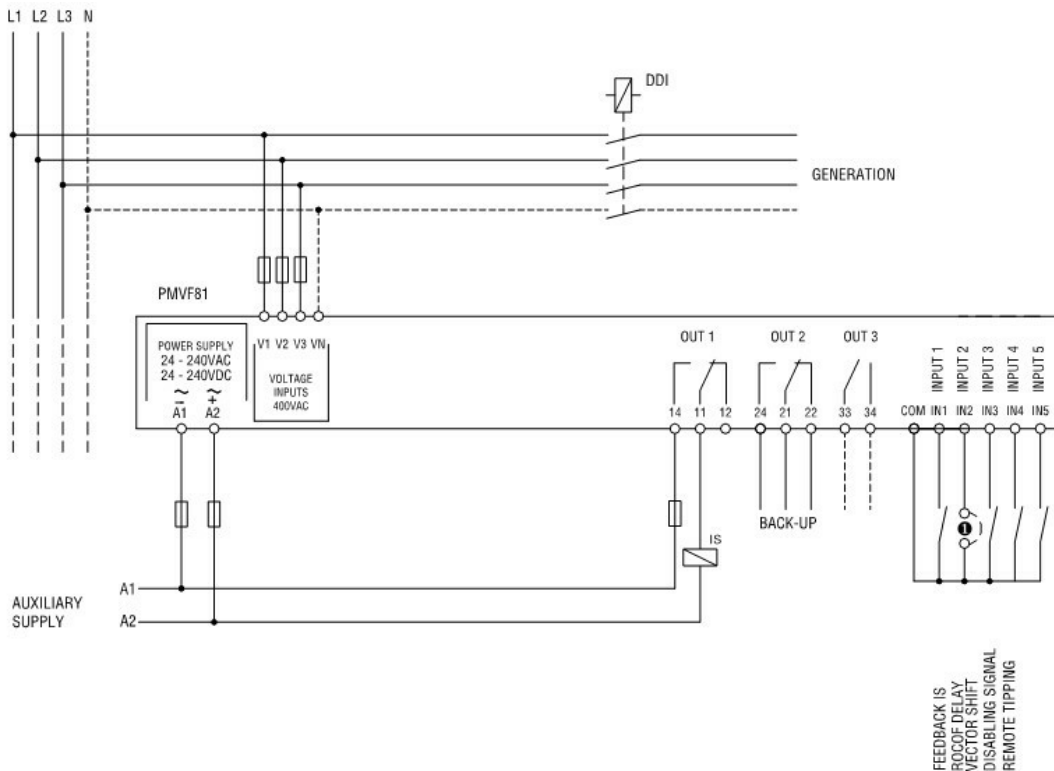
Execuție (nr de module)			4
Materialul carcasei			Poliamidă

RELEU DE INSULARIZARE CONFORM CU VDE-AR-N 4105, VDE-AR-N 4110, VDE-AR-N 4120 SI VDE V 0126-1-1 PENTRU SISTEME MONOFAZATE SI TRIFAZATE CU SI FARA NEUTRU DE JOASA TENSIUNE, DUBLU PRAG MINIM SI MAXIM DE PROTECTIE LA TENSIUNE SI FRECVENTA, ROCOF SI VECTOR SHIFT. TIP MODULAR (4U)

Montare		35mm DIN rail or screw-type by means of clips removable
grad de protectie IEC		IP40 fata; IP20 pe terminale
Dimensiuni (L x A x A)	mm	71.6 x 105.4 x 63
Greutate	g	326
<b>Dimensiuni</b>		



**Diagrame de cablare**



**Certificari si conformitate**

Conformitate

IEC/EN 61000-6-2  
IEC/EN 61000-6-4

RELEU DE INSULARIZARE CONFORM CU VDE-AR-N 4105, VDE-AR-N 4110, VDE-AR-N 4120 SI VDE V 0126-1-1 PENTRU SISTEME MONOFAZATE SI TRIFAZATE CU SI FARA NEUTRU DE JOASA TENSIUNE, DUBLU PRAG MINIM SI MAXIM DE PROTECTIE LA TENSIUNE SI FRECVENTA, ROCOF SI VECTOR SHIFT. TIP MODULAR (4U)

---

IEC/EN 61010-1

---

VDE V 0126-1-1

---

VDE-AR-N 4105

---

VDE-AR-N 4110

---

VDE-AR-N 4120

---

Certificate

VDE

Clasificare ETIM

ETIM 8.0

EC001438 -  
Releu de  
monitorizare a  
tensiunii