



Denumirea produsului

Interface protection system compliant with VDE-AR-N 4105 and VDE V 0126-1-1 PMVF80

Denumirea tipului de produs

Caracteristici generale

Descriere

Sistem cu sau fără neutru. Protecție la tensiune și frecvență cu prag dublu minim și maxim. ROCOF și Vector shift

Tip de sistem

Three-phase with/without neutral / Single-phase

Alimentare electrică

Gama de tensiune de operare

85...264VAC / 93.5...300VDC

Frecvența nominală

Hz 45...55

Circuit de control

Curent nominal (Ie)

A CT /5A /1A

Alimentare auxiliară

Tensiune nominală de alimentare auxiliară Us

AC

min VAC 100
max VAC 240

DC

min VDC 110
max VDC 250

Consumul de energie

AC (max.)

AC (Max) VA 4.6VA at 110VAC; 12.5VA at 230VAC

DC (max.)

Consum de energie CC (Max) VA 23mA at 110VDC; 11mA at 250VDC

Disiparea puterii

AC (max.)

RELEU INSULARIZARE, INTERFAȚA DE PROTECȚIE PENTRU SISTEME FOTOVOLTAICE, CONFORM CU STANDARDELE VDE-AR-N 4105 ȘI VDE V 0126-1-1 PENTRU SISTEMUL TRIFAZAT, CU SAU FĂRĂ NEUTRU, PROTECȚIE MINIMĂ ȘI MAXIMĂ PRIVIND TENSIUNEA ȘI FRECVENȚA, R.O.C.O.F. ȘI VECTOR SCHIMB

	AC (Max)	W	2.5W at 110VAC; 2.7W at 230VAC
DC (max.)	DC (Max)	W	2.3W at 110VDC; 2.5W at 250VDC
Timp de imunitate pentru microrupturi		ms	≤50ms la 100VDC; ≤200ms la 240VDC

Intrări de tensiune

Tensiunea maximă nominală de funcționare			400VAC L-L; 230VAC L-N 50Hz
Domeniu de măsurare		V	20...480VAC L-L; 10...276VAC L-N
Gama de frecvențe		Hz	45...55

Intrări de curent

Domeniu de măsurare			Pentru scara 1A: 0,01...1,2A; pentru scara 5A: 0,01...6A
Metodă de măsurare			RMS
Vârf de suprasarcină		A	50A timp de 1 secundă
Sarcina pe fază		W	≤0.6W

leșiri releu

Numărul de releu		Nr.	2
Aranjament de contact			1 contact inversor/SPDT fiecare
Tensiune nominală de funcționare AC (IEC)		VAC	250
Desemnare UL/CSA și IEC/EN 60947-5-1			For NO contact: 5A 250VAC AC1/C300; 5A 30VDC For NC contact: 2A 250VAC AC1/C300; 2A 30VDC

Intrări digitale

Numărul și tipul intrărilor			4 negativ (PNP)
Tensiune de intrare			12VDC izolat
Curentul de intrare		mA	7

Conexiuni

Terminale Tip			Surub - detasabil
Cuplu de strângere pentru terminale			
	max	Nm	0.8
	max	Ibin	4.5
Secțiunea transversală a conductorului AWG/Kcmil			
	min	AWG	24
	max	AWG	12
IEC			

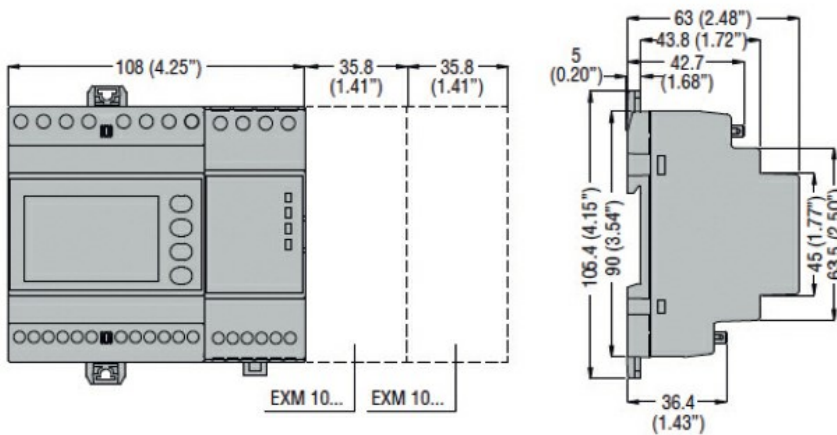
RELEU INSULARIZARE, INTERFAȚA DE PROTECȚIE PENTRU SISTEME FOTOVOLTAICE, CONFORM CU STANDARDELE VDE-AR-N 4105 ȘI VDE V 0126-1-1 PENTRU SISTEMUL TRIFAZAT, CU SAU FĂRĂ NEUTRU, PROTECȚIE MINIMĂ ȘI MAXIMĂ PRIVIND TENSIUNEA ȘI FRECVENȚA, R.O.C.O.F. ȘI VECTOR SCHIMB

min	mm ²	0.2
max	mm ²	4

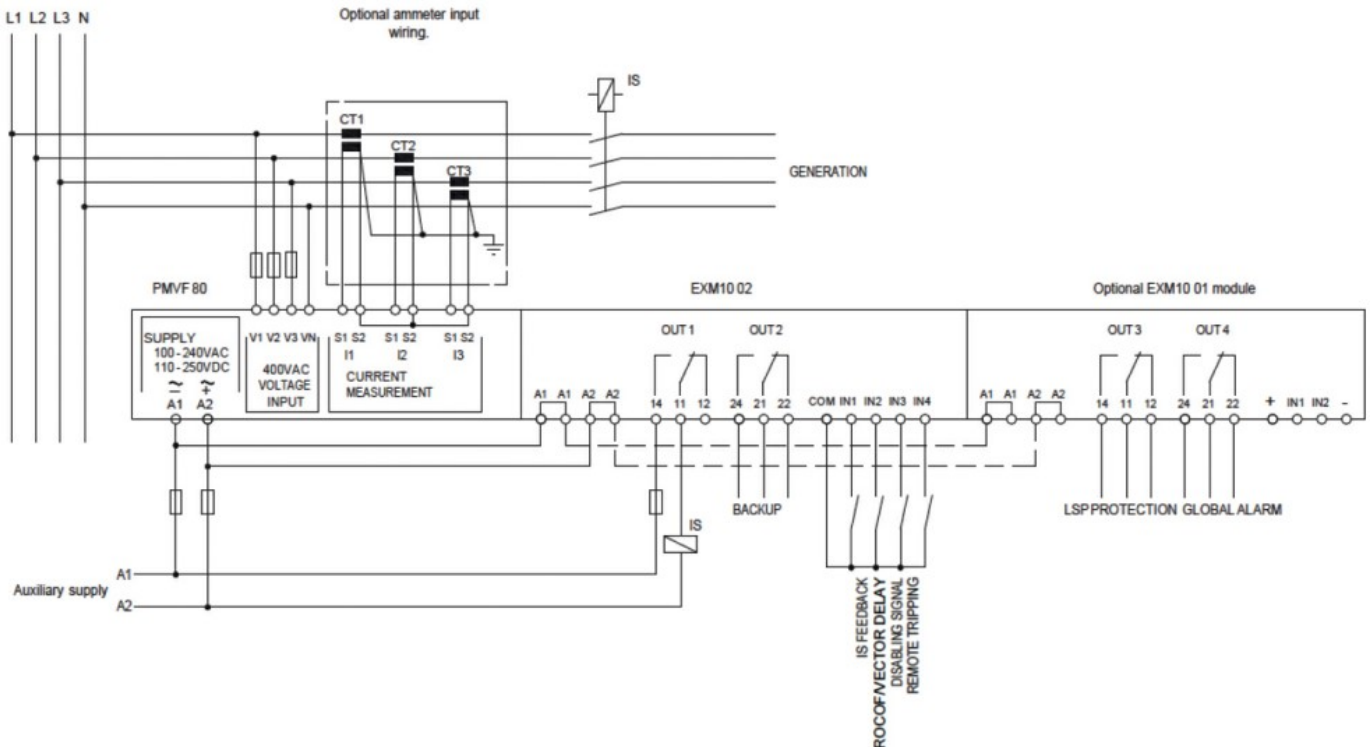
Carcasa

Execuție (nr de module)	6
Materialul carcasei	Poliamidă
Montare	6U modular
grad de protecție IEC	IP40 fata; IP20 pe terminale
Dimensiuni (L x A x A)	mm 108 x 105.4 x 63
Greutate	g 470

Dimensiuni



Diagrame de cablare



Certificari si conformitate

Conformitate

- IEC/EN 61000-6-2
- IEC/EN 61000-6-4
- IEC/EN 61010-1

Certificate

CE

RELEU INSULARIZARE, INTERFAȚA DE PROTECȚIE PENTRU SISTEME FOTOVOLTAICE,
CONFORM CU STANDARDELE VDE-AR-N 4105 ȘI VDE V 0126-1-1 PENTRU SISTEMUL
TRIFAZAT, CU SAU FĂRĂ NEUTRU, PROTECȚIE MINIMĂ ȘI MAXIMĂ PRIVIND TENSIUNEA ȘI
FRECVENȚA, R.O.C.O.F. ȘI VECTOR SCHIMB

EAC

VDE V 0126-1-1

VDE-AR-N 4105

Clasificare ETIM

ETIM 8.0

EC001438 -
Releu de
monitorizare a
tensiunii