



Denumirea produsului

Denumirea tipului de produs

Unități de sistem de protecție a interfeței compatibile cu standardul SHAMS DUBAI - DRRG (DEWA) PMVF60

Caracteristici generale

Descriere

Sistem cu sau fără neutru în tensiune joasă sau medie. Protecție la tensiune și frecvență cu prag dublu minim și maxim. ROCOF și Vector shift

Tip de sistem

Trifazat cu/fără neutru

Alimentare electrică

Gama de tensiune de operare

85...264VAC / 93.5...300VDC

Frecvența nominală

Hz 50/60

Circuit de control

Curent nominal (Ie)

A CT /5A /1A

Alimentare auxiliară

Tensiune nominală de alimentare auxiliară Us

AC

min	VAC	100
max	VAC	240

DC

min	VDC	110
max	VDC	250

Consumul de energie

AC (max.)

AC (Max)	VA	4.6VA al 110VAC; 12.5VA at 230VAC
----------	----	--------------------------------------

DC (max.)

Consum de energie CC (Max)	VA	23mA at 110VDC; 11mA at 250VDC
----------------------------	----	--------------------------------

Disiparea puterii

AC (max.)

INTERFACE PROTECTION UNIT COMPLIANT WITH SHAMS DUBAI DRRG (DEWA) - SEC (SAUDI ELECTRICITY COMPANY) FOR THREE-PHASE SYSTEM, WITH OR WITHOUT NEUTRAL, LOW AND MEDIUM VOLTAGE, MIN AND MAX VOLTAGE AND FREQUENCY DUAL THRESHOLD PROTECTION, R.O.C.O.F AND VECTOR SHIFT, 230VAC - 400VAC

	AC (Max)	W	2.5W at 110VAC; 2.7W at 230VAC
DC (max.)	DC (Max)	W	2.3W at 110VDC; 2.5W at 250VDC
Timp de imunitate pentru microrupturi		ms	≤50ms la 100VDC; ≤200ms la 240VDC

Intrări de tensiune

Tensiunea maximă nominală de funcționare			400VAC L-L; 230VAC L-N 50/60Hz
Domeniu de măsurare		V	20...480VAC L-L; 10...276VAC L-N
Gama de frecvențe		Hz	45...66

Intrări de curent

Domeniu de măsurare			Pentru scara 1A: 0,01...1,2A; pentru scara 5A: 0,01...6A
Metodă de măsurare			RMS
Vârf de suprasarcină		A	50A timp de 1 secundă
Sarcina pe fază		W	≤0.6W

leșiri releu

Numărul de releu		Nr.	2
Aranjament de contact			1 contact inversor/SPDT fiecare
Tensiune nominală de funcționare AC (IEC)		VAC	250
Desemnare UL/CSA și IEC/EN 60947-5-1			For NO contact: 5A 250VAC AC1/C300; 5A 30VDC For NC contact: 2A 250VAC AC1/C300; 2A 30VDC

Intrări digitale

Numărul și tipul intrărilor			4 negativ (PNP)
Tensiune de intrare			12VDC izolat
Curentul de intrare		mA	7

Conexiuni

Terminale Tip			Surub - detasabil
Cuplu de strângere pentru terminale			
	max	Nm	0.8
	max	Ibin	4.5
Secțiunea transversală a conductorului AWG/Kcmil			
	min	AWG	24
	max	AWG	12

IEC

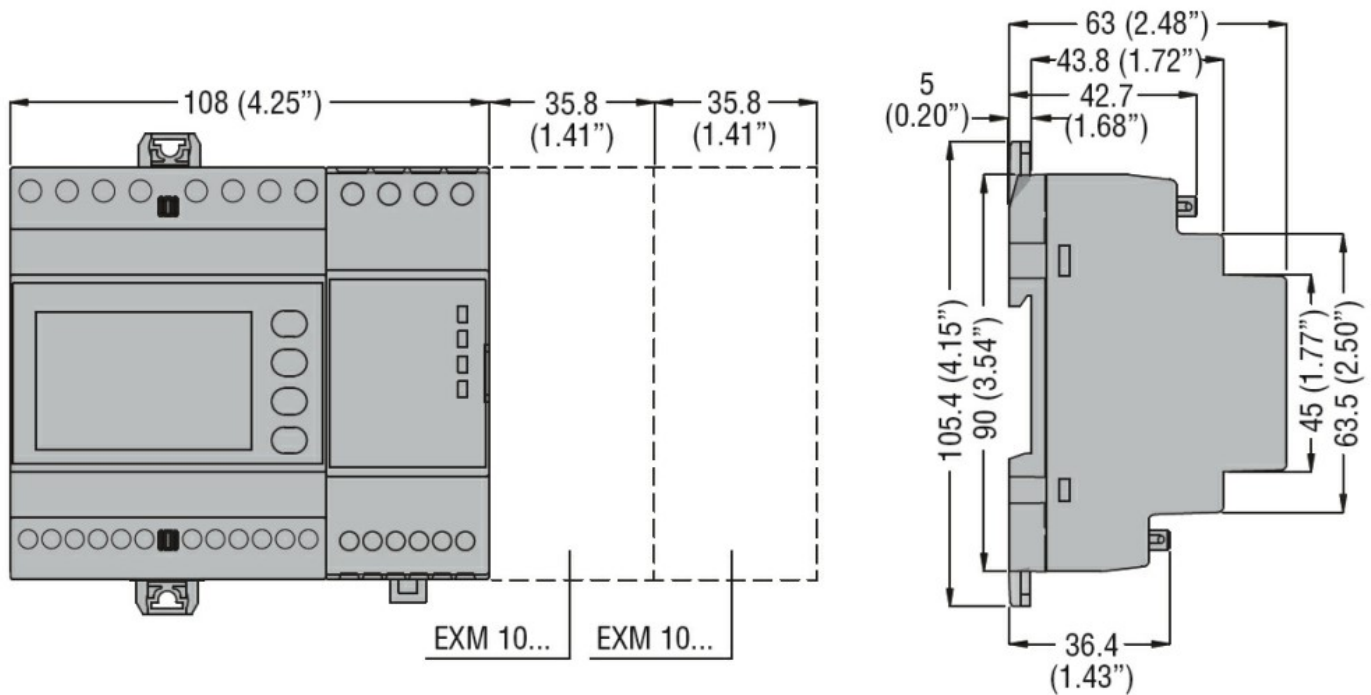
INTERFACE PROTECTION UNIT COMPLIANT WITH SHAMS DUBAI DRRG (DEWA) - SEC (SAUDI ELECTRICITY COMPANY) FOR THREE-PHASE SYSTEM, WITH OR WITHOUT NEUTRAL, LOW AND MEDIUM VOLTAGE, MIN AND MAX VOLTAGE AND FREQUENCY DUAL THRESHOLD PROTECTION, R.O.C.O.F AND VECTOR SHIFT, 230VAC - 400VAC

min	mm ²	0.2
max	mm ²	4

Carcasa

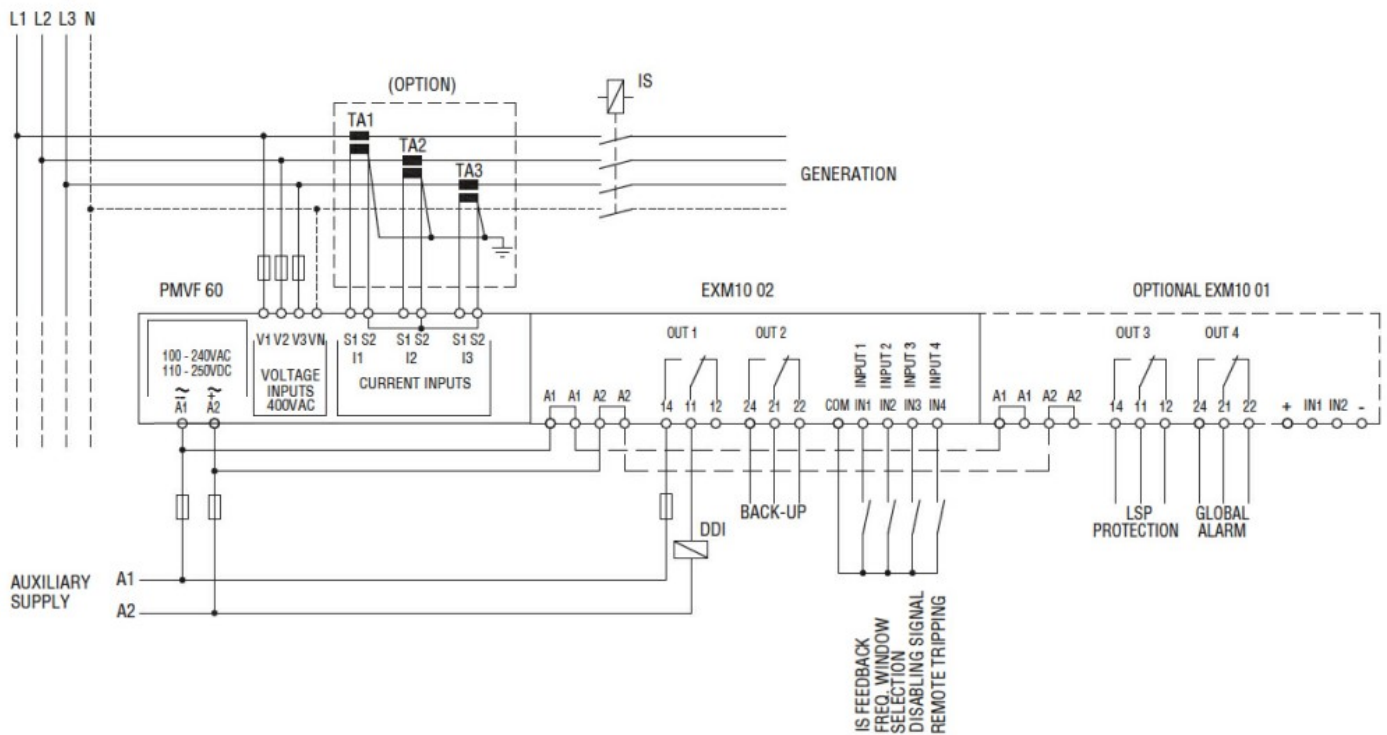
Execuție (nr de module)	6
Materialul carcasei	Poliamidă
Montare	6U modular
grad de protectie IEC	IP40 fata; IP20 pe terminale
Dimensiuni (L x A x A)	mm 108 x 105.4 x 63
Greutate	g 470

Dimensiuni



Diagrame de cablare

INTERFACE PROTECTION UNIT COMPLIANT WITH SHAMS DUBAI DRRG (DEWA) - SEC (SAUDI ELECTRICITY COMPANY) FOR THREE-PHASE SYSTEM, WITH OR WITHOUT NEUTRAL, LOW AND MEDIUM VOLTAGE, MIN AND MAX VOLTAGE AND FREQUENCY DUAL THRESHOLD PROTECTION, R.O.C.O.F AND VECTOR SHIFT, 230VAC - 400VAC



Certificari si conformitate

Conformitate

IEC/EN 60255-26
IEC/EN 60255-27

Certificate

SEC (Saudi Electricity Company) TECHNICAL STANDARD
SHAMS DUBAI - DRRG STARDARDS VERSION 2.0

Clasificare ETIM

ETIM 8.0

EC001438 -
Releu de
monitorizare a
tensiunii