



Unități de sistem de protecție a interfeței conforme cu standardul italian CEI 0-16 PMVF30D048

Denumirea produsului

Denumirea tipului de produs

Caracteristici generale

Descriere

Sistem de medie tensiune. Dublu prag minim și maxim de protecție la tensiune și frecvență

Alimentare electrică

Gama de tensiune de operare

90...440VAC / 93.5...300VDC

Frecvența nominală

Hz 45...55

Circuit de control

Curent nominal (Ie)

A CT /5A /1A

Alimentare auxiliară

Tensiune nominală de alimentare auxiliară Us

AC

min VAC 100
max VAC 400

DC

min VDC 110
max VDC 250

Consumul de energie

AC (max.)

AC (Max) VA 7.5VA at 110VAC;
10VA at 230VAC;
14VA at 400VAC

DC (max.)

Consum de energie CC (Max) VA 35mA at 110VDC;
14mA at 250VDC

Disiparea puterii

AC (max.)

AC (Max) W 4W at 110VAC;
4.2W at 220VAC;
5W at 400VAC

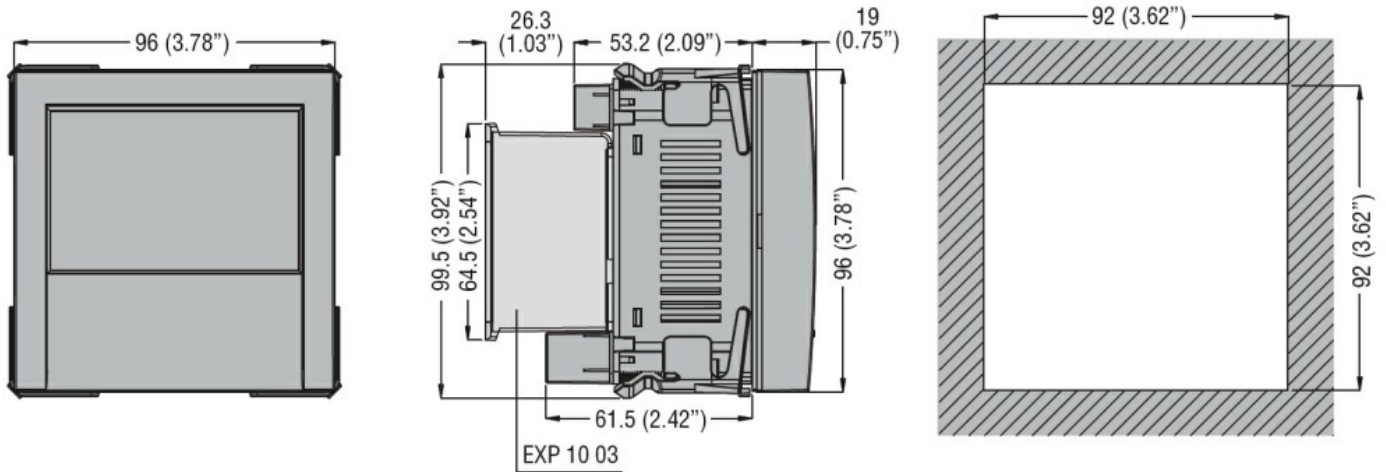
DC (max.)

DC (Max) W 3.8W at 110VDC;
4W at 250VDC

Timpi de imunitate pentru microrupturi	ms	≤30ms la 110VAC; ≤140ms la 230VDC
Intrări de tensiune		
Tensiunea maximă nominală de funcționare		50...500VAC (pentru tensiuni/frecvență) / 50...150V (pentru măsurarea tensiunii reziduale)
Domeniu de măsurare	V	400-150000V (VT primar)
Gama de frecvențe	Hz	45...55
Intrări de curent		
Domeniu de măsurare		Pentru scara 1A: 0,01...1,2A; pentru scara 5A: 0,01...6A
Intrări curente Tip de intrare		Shunt alimentate de transformator de curent extern (joasă tensiune) 5A max
Metodă de măsurare		RMS
Vârf de suprasarcină	A	50A timp de 1 secundă
Sarcina pe fază	W	≤0.3W
Ieșiri releu		
Numărul de releu	Nr.	2
Aranjament de contact		1 contact inversor/SPDT fiecare
Tensiune nominală de funcționare AC (IEC)	VAC	250
Desemnare UL/CSA și IEC/EN 60947-5-1		5A 250VAC AC1/B300; 5A 30VDC
Intrări digitale		
Numărul și tipul intrărilor		4 negativ (NPN)
Tensiune de intrare		24VDC izolat
Curentul de intrare	mA	7
Conexiuni		
Terminale Tip		Surub - detasabil
Cuplu de strângere pentru terminale	max	Nm 0.5
	max	Ibin 4.5
Secțiunea transversală a conductorului		
AWG/Kcmil	min	AWG 24
	max	AWG 12
IEC	min	mm ² 0.2
	max	mm ² 2.5
Carcasa		

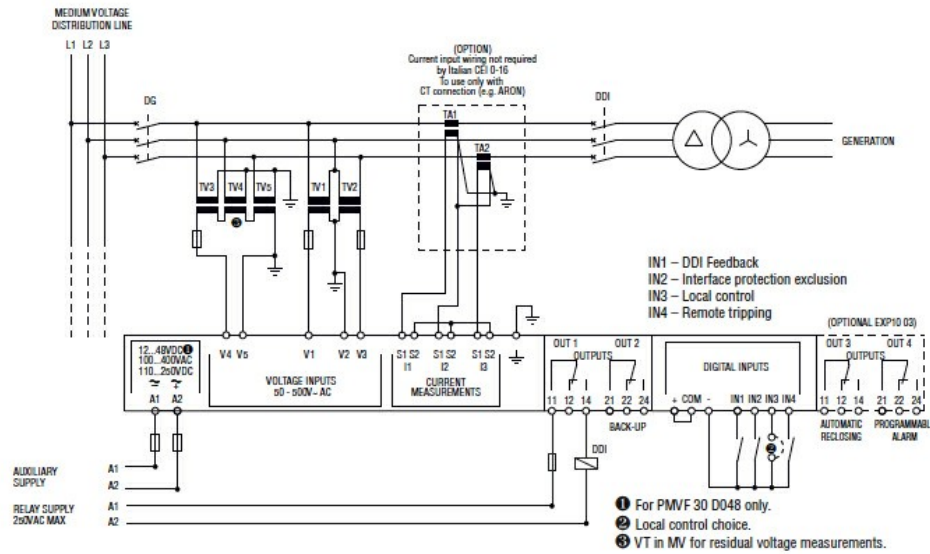
Materialul carcasei	Poliamidă
Montare	Încorporat 96 x 96 mm
grad de protecție IEC	IP65 fata; IP20 pe terminale
Dimensiuni (L x A x A)	mm 96 x 96 x 53.2
Greutate	g 566

Dimensiuni

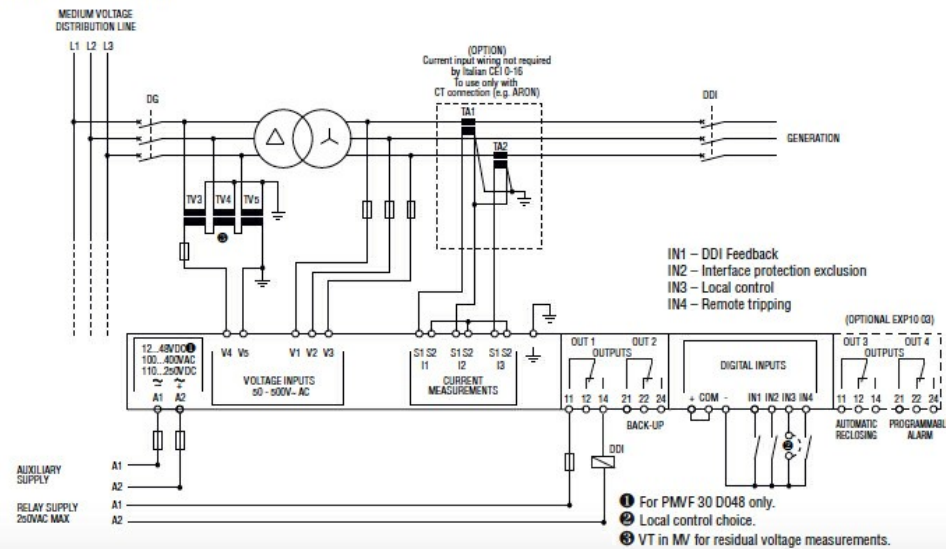


Diagrame de cablare

Connection through VTs in Medium Voltage
Three-phase connection



Direct connection in Low Voltage
Three-phase connection



Certificari si conformitate

Conformitate

IEC/EN 60255-5
IEC/EN 61000-6-2
IEC/EN 61000-6-3
IEC/EN 61010-1

Certificate

CEI 0-16

Clasificare ETIM

ETIM 8.0

EC001438 -
Releu de
monitorizare a
tensiunii