



Unități de sistem de protecție a interfeței conforme cu standardul italian CEI 0-16 PMVF30

Denumirea produsului

Denumirea tipului de produs

Caracteristici generale

Descriere

Sistem de medie tensiune. Dublu prag minim și maxim de protecție la tensiune și frecvență

Alimentare electrică

Gama de tensiune de operare

90...440VAC / 93.5...300VDC

Frecvența nominală

Hz 45...55

Circuit de control

Curent nominal (Ie)

A CT /5A /1A

Alimentare auxiliară

Tensiune nominală de alimentare auxiliară Us

AC

min VAC 100
max VAC 400

DC

min VDC 110
max VDC 250

Consumul de energie

AC (max.)

AC (Max) VA 7.5VA at 110VAC;
10VA at 230VAC;
14VA at 400VAC

DC (max.)

Consum de energie CC (Max) VA 35mA at 110VDC;
14mA at 250VDC

Disiparea puterii

AC (max.)

AC (Max) W 4W at 110VAC;
4.2W at 220VAC;
5W at 400VAC

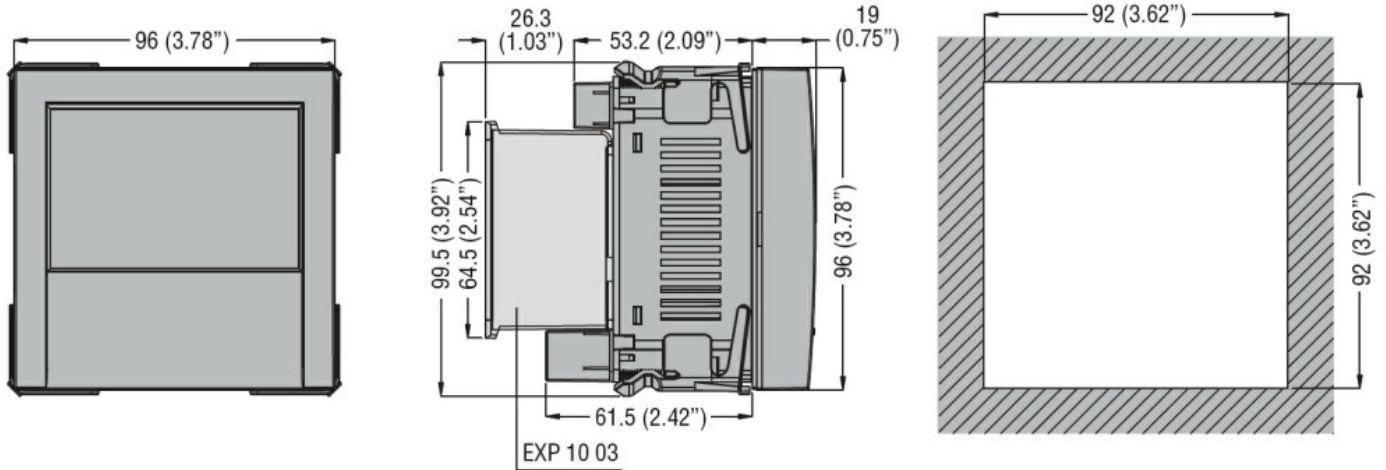
DC (max.)

DC (Max) W 3.8W at 110VDC;
4W at 250VDC

| | | |
|---|-----|---|
| Timpi de imunitate pentru microrupturi | ms | ≤30ms la 110VAC; ≤140ms la 230VDC |
| Intrări de tensiune | | |
| Tensiunea maximă nominală de funcționare | | 50...500VAC (pentru tensiuni/frecvență) / 50...150V (pentru măsurarea tensiunii reziduale) |
| Domeniu de măsurare | V | 400-150000V (VT primar) |
| Gama de frecvențe | Hz | 45...55 |
| Intrări de curent | | |
| Domeniu de măsurare | | Pentru scara 1A: 0,01...1,2A; pentru scara 5A: 0,01...6A |
| Intrări curente Tip de intrare | | Shunt alimentate de transformator de curent extern (joasă tensiune) 5A max |
| Metodă de măsurare | | RMS |
| Vârf de suprasarcină | A | 50A timp de 1 secundă |
| Sarcina pe fază | W | ≤0.3W |
| Ieșiri releu | | |
| Numărul de releu | Nr. | 2 |
| Aranjament de contact | | 1 contact inversor/SPDT fiecare |
| Tensiune nominală de funcționare AC (IEC) | VAC | 250 |
| Desemnare UL/CSA și IEC/EN 60947-5-1 | | 5A 250VAC AC1/B300; 5A 30VDC |
| Intrări digitale | | |
| Numărul și tipul intrărilor | | 4 negativ (NPN) |
| Tensiune de intrare | | 24VDC izolat |
| Curentul de intrare | mA | 7 |
| Conexiuni | | |
| Terminale Tip | | Surub - detasabil |
| Cuplu de strângere pentru terminale | max | Nm 0.5 |
| | max | Ibin 4.5 |
| Secțiunea transversală a conductorului | | |
| AWG/Kcmil | min | AWG 24 |
| | max | AWG 12 |
| IEC | min | mm ² 0.2 |
| | max | mm ² 2.5 |
| Carcasa | | |

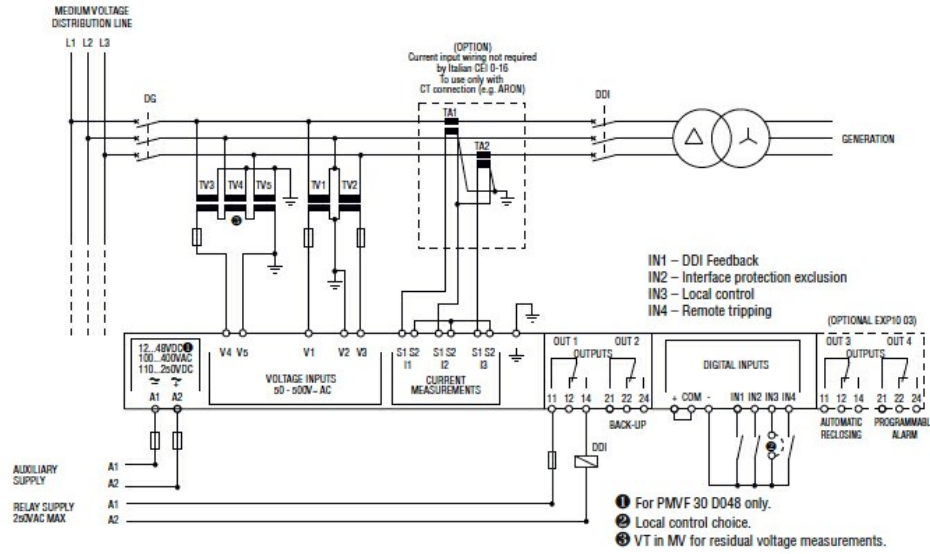
| | | |
|------------------------|------------------------------|----------------|
| Materialul carcasei | Poliamidă | |
| Montare | Încorporat 96 x 96 mm | |
| grad de protecție IEC | IP65 fata; IP20 pe terminale | |
| Dimensiuni (L x A x A) | mm | 96 x 96 x 53.2 |
| Greutate | g | 566 |

Dimensiuni

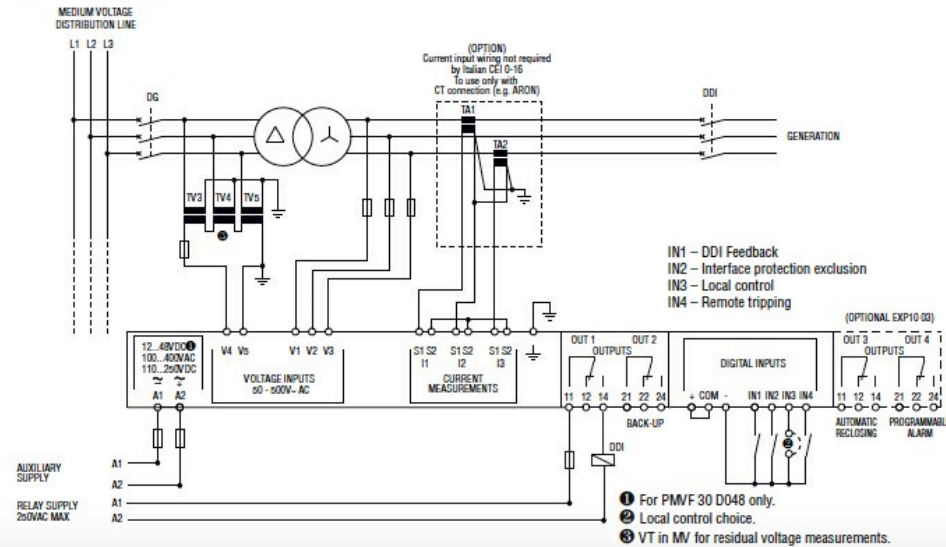


Diagrame de cablare

Connection through VTs in Medium Voltage
Three-phase connection



Direct connection in Low Voltage
Three-phase connection



Certificari si conformitate

Conformitate

- IEC/EN 60255-5
- IEC/EN 61000-6-2
- IEC/EN 61000-6-3
- IEC/EN 61010-1

Certificate

CEI 0-16

Clasificare ETIM

ETIM 8.0

EC001438 -
Releu de
monitorizare a
tensiunii