



Relee multifuncționale de monitorizare a tensiunii și frecvenței cu tehnologie NFC PMV95N

Denumirea produsului

Denumirea tipului de produs

### Caracteristici generale

Descriere

Tensiune AC minimă și maximă, frecvență minimă și maximă, pierdere de fază, pierdere de neutru, secvență incorectă a fazelor și asimetrie

Tip de sistem

Trifazat cu/fără neutru

### Alimentare electrică

Tensiune de alimentare auxiliară  $U_s$

Autoalimentat

Gama de tensiune de operare

0.7...1.2  $U_e$

Frecvența nominală

Hz 50/60  $\pm 5\%$

Consumul de energie max

VA 30

Putere disipată Max

W 2.5

### Circuit de control

Tensiunea nominală de control ( $U_e$ )

min	VAC	380
max	VAC	575

Punct de referință al tensiunii (% $U_e$ )

min	%	80...95
max	%	105...115

Punct de referință asimetriei (% $U_e$ )

% 5...15

Punct de referință al frecvenței (% frecvență nominală)

min	%	90...99
max	%	101...110

Întârziere la declanșare

s 0.1...30

Resetarea timpului

s 0.1...30

Resetarea histerezisului

% 1...5

Declanșare instantanee pentru  $U_e$

Tensiune <70%  $U_e$

Tip de resetare

Automatic sau manual

Repetă precizie

%  $< \pm 0.1$

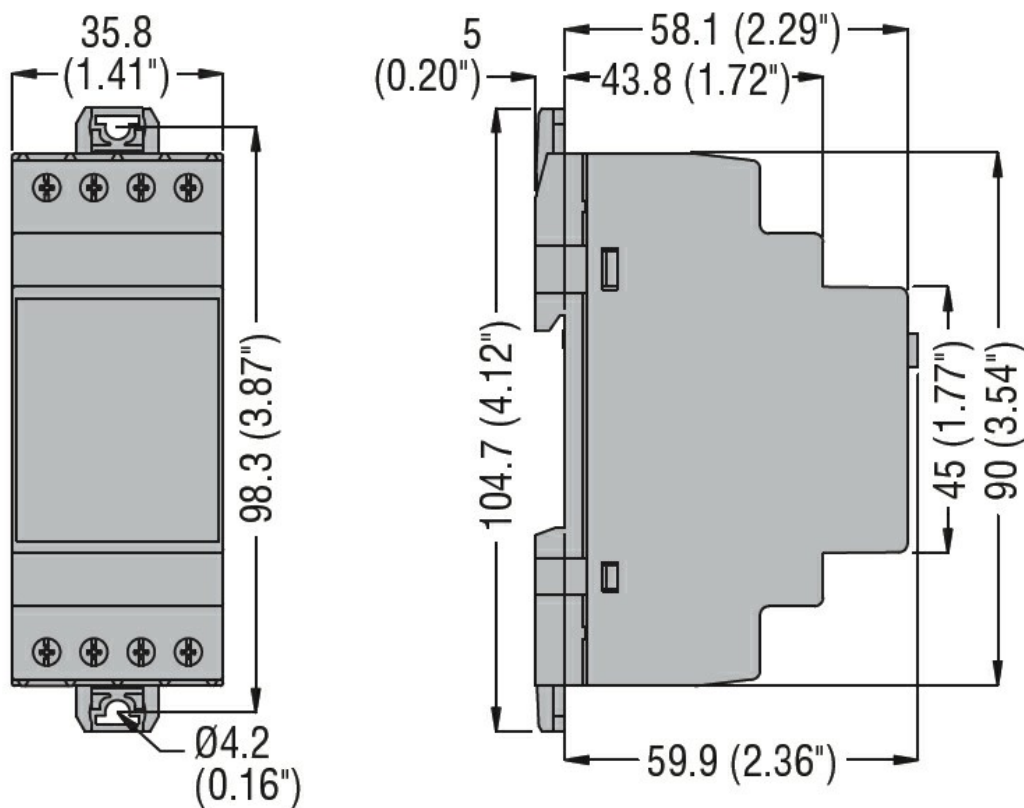
### leșiri releu

Numărul de relee	Nr.	1
Starea releului		Normally energised De-energises at tripping
Aranjament de contact		1 contact inversor SPDT
Tensiune nominală de funcționare AC (IEC)	VAC	250
Tensiune maximă de comutare	VAC	400
Curent termic convențional în aer liber Ith IEC	A	8
Desemnare UL/CSA și IEC/EN 60947-5-1		B300
Durata de viața electrică (cu sarcina nominală)	cycles	100000
Durata de viața mecanică	cycles	30000000
<b>Funcții</b>		
Versiune modulară		2U
Tensiune AC minimă		Da
Tensiune AC maximă		Da
Pierdere naturală		Da
Pierdere de fază		Da
Secvența fazelor incorectă		Da
Asimetrie		Da
Frecvența minimă		Da
Frecvența maximă		Da
Programabil prin tehnologie NFC și APP		Yes
<b>Indicații</b>		
Indicație		1 LED verde pentru alimentare și 5 LED-uri roșii pentru declanșare
<b>Conexiuni</b>		
Terminale Tip		Șurub
Cuplu de strângere pentru terminale		
	max	Nm 0.8
	max	Ibin 7
Secțiunea transversală a conductorului		
AWG/Kcmil	min	AWG 24
	max	AWG 12
IEC	min	mm <sup>2</sup> 0.2
	max	mm <sup>2</sup> 4
<b>Izolații</b>		
Tensiunea nominală de izolație Ui	V	600
Tensiune nominală de rezistență la impuls Uimp	kV	6
Tensiunea de rezistență a frecvenței de operare	kV	4
<b>Condiții ambientale</b>		
Temperatura		
Temperatura de Operare	min	°C -20
	max	°C +60
Temperatura de depozitare	min	°C -30
	max	°C +80

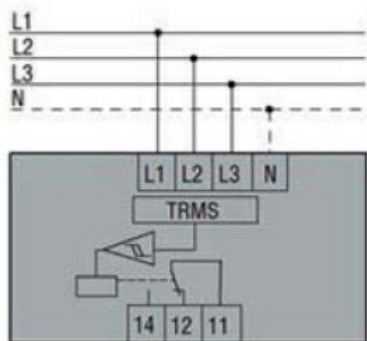
### Carcasa

Execuție (nr de module)	2
Materialul carcasei	Poliamidă cu autostingere
Montare	șină DIN de 35 mm (IEC/EN 60715)
grad de protecție IEC	IP40 fata; IP20 pe terminale
Dimensiuni (L x A x A)	mm 35.8 x 104.7 x 64.9
Greutate	g 130

### Dimensiuni



### Diagrame de cablare



### Certificari si conformitate

Conformitate

CSA C22.2 n°14  
IEC/EN 60255-26

---

IEC/EN 60255-27

---

UL508

Certificate

---

cULus

---

EAC

Clasificare ETIM

ETIM 8.0

EC001438 -  
Releu de  
monitorizare a  
tensiunii