



Denumirea produsului

Relee modulare
de tensiune
PMV70N

Denumirea tipului de produs

Caracteristici generale

Descriere

Tensiune AC
minimă și
maximă,
defecțiuni de
fază, lipsă,
secvență de faze
neutru și
incorectă și
asimetrie

Tip de sistem

Trifazat cu/fără
neutru

Alimentare electrică

Tensiune de alimentare auxiliară U_s

Autoalimentat

Gama de tensiune de operare

0.7...1.2 U_e

Frecvența nominală

Hz 50/60 $\pm 5\%$

Consumul de energie max

VA 27

Putere disipată Max

W 1.9

Circuit de control

Tensiunea nominală de control (U_e)

min	VAC	208
max	VAC	240

Punct de referință al tensiunii ($\%U_e$)

min	%	80...95
max	%	105...115

Punct de referință asimetriei ($\%U_e$)

% 5...15

Întârziere la declanșare

s 0.1...20

Resetarea timpului

s 0.5

Resetarea histerezisului

% 3

Declanșare instantanee pentru U_e

Tensiune $< 70\%$
 U_e

Tip de resetare

Automat

Repetă precizie

% $< \pm 0.1$

Timp de declanșare pentru pierderea fazei

ms 60

leșiri releu

Numărul de releu

Nr. 2

Starea releului

Normally
energised De-
energises at
tripping

Aranjament de contact

2 comutare
SPDT

Tensiune nominală de funcționare AC (IEC)

VAC 250

Tensiune maximă de comutare	VAC	400
Curent termic convențional în aer liber Ith IEC	A	8
Desemnare UL/CSA și IEC/EN 60947-5-1		B300
Durata de viață electrică (cu sarcină nominală)	cycles	100000
Durata de viață mecanică	cycles	30000000

Funcții

Versiune modulară		3U
Tensiune AC minimă		Da
Tensiune AC maximă		Da
Pierdere naturală		Da
Pierdere de fază		Da
Secvența fazelor incorectă		Da
Asimetrie		Da
Frecvența minimă		Nu
Frecvența maximă		Nu
Programabil prin tehnologie NFC și APP		No

Indicații

Indicație		1 LED verde pentru pornire și declanșare și 3 LED-uri roșii pentru declanșare
-----------	--	---

Conexiuni

Terminale Tip		Șurub	
Cuplu de strângere pentru terminale	max max	Nm lbin	0.8 7
Secțiunea transversală a conductorului AWG/Kcmil	min	AWG	24
	max	AWG	12
IEC	min	mm ²	0.2
	max	mm ²	4

Izolații

Tensiunea nominală de izolație Ui	V	600
Tensiune nominală de rezistență la impuls Uimp	kV	6
Tensiunea de rezistență a frecvenței de operare	kV	4

Condiții ambientale

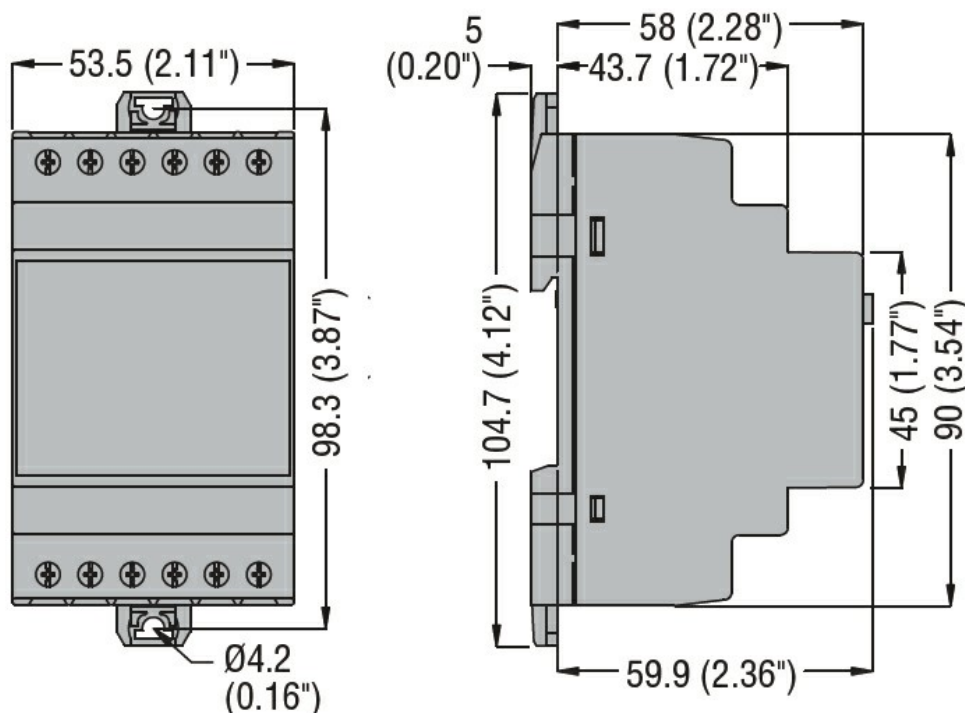
Temperatura	Temperatura de Operare	min	°C	-20
		max	°C	+60
Temperatura	Temperatura de depozitare	min	°C	-30
		max	°C	+80

Carcasa

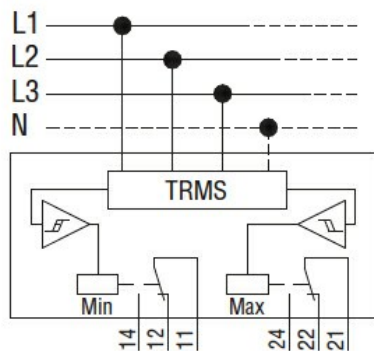
Execuție (nr de module)		3
Materialul carcasei		Poliamidă cu autostingere
Montare		șină DIN de 35 mm (IEC/EN 60715)

grad de protectie IEC		IP40 fata; IP20 pe terminale
Dimensiuni (L x A x A)	mm	35.8 x 104.7 x 64.9
Greutate	g	200

Dimensiuni



Diagrame de cablare



Certificari si conformitate

Conformitate

IEC/EN 60255-5
IEC/EN 61000-6-2
IEC/EN 61000-6-3

Certificate

EAC

Clasificare ETIM

ETIM 8.0

EC001438 -
Relu de
monitorizare a
tensiunii