

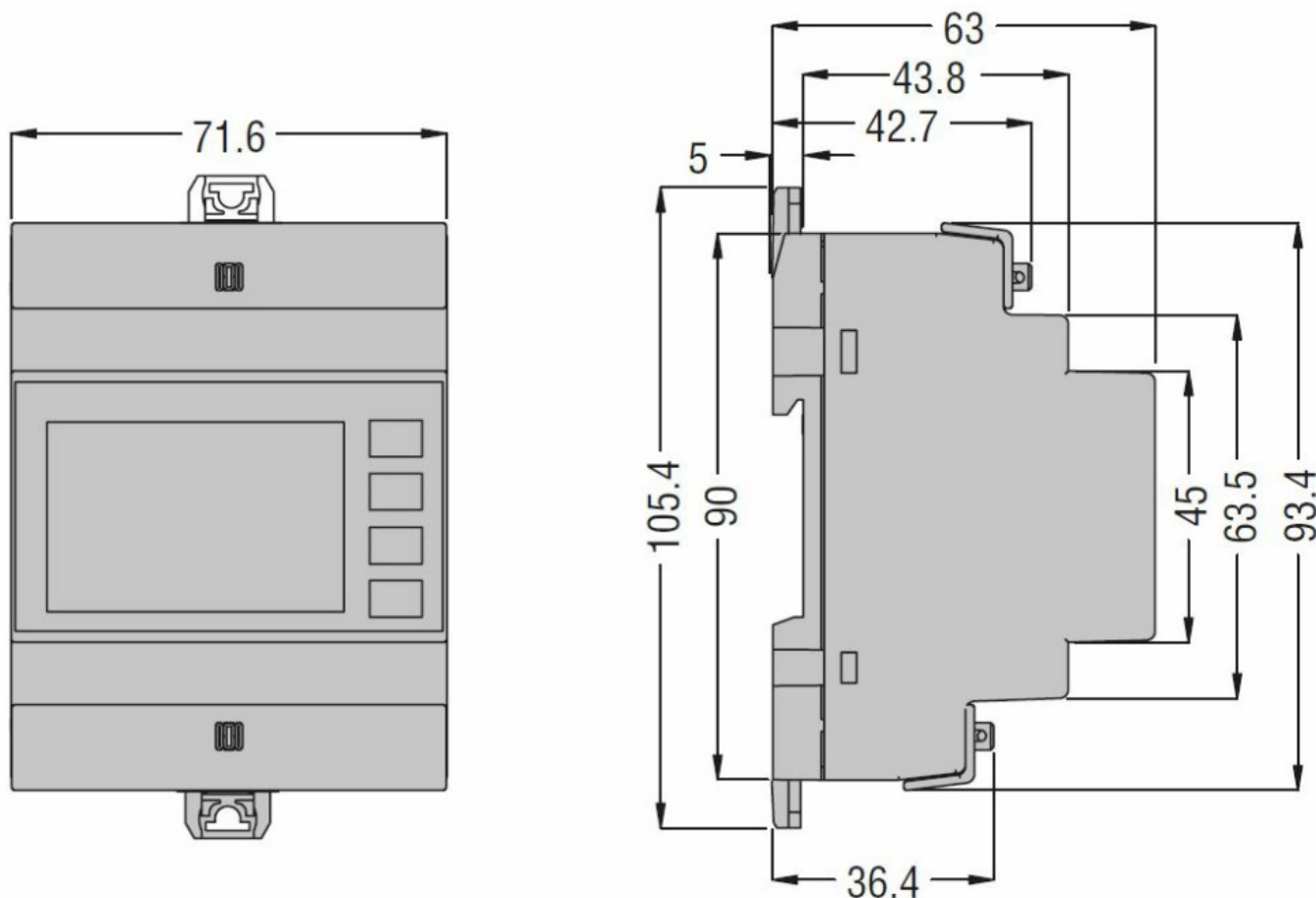


### Caracteristici generale

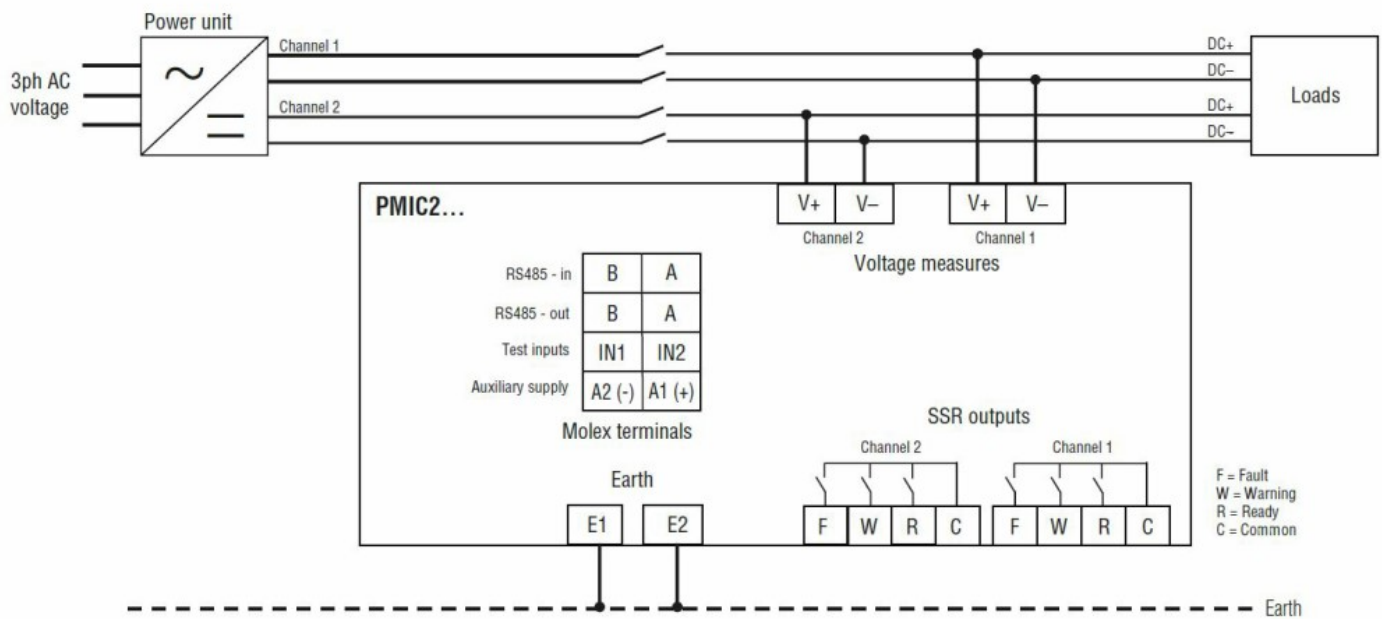
Descriere	Insulation monitoring device for DC EVCS		
Tip de sistem	IT		
<b>Alimentare electrică</b>			
Tensiune de alimentare auxiliară Us	12...24VDC		
Gama de tensiune de operare	9.6...28.8VDC		
Putere disipată Max	W	2.5	
<b>Circuit de control</b>			
Intrare externă	2		
<b>Alimentare auxiliară</b>			
Tensiune nominală de alimentare auxiliară Us			
DC	min	VDC	9.6
	max	VDC	28.8
Consumul de energie			
DC (max.)	Consum de energie CC (Max)	W	2.5
<b>Intrări de tensiune</b>			
Tensiunea maximă nominală de funcționare	1000VDC		
Domeniu de măsurare	V	150...1200VDC	
<b>Intrări digitale</b>			
Numărul și tipul intrărilor	2 digital inputs		
<b>Ieșiri de putere</b>			
Puterea de ieșire Tensiune	60VDC (max)		
<b>Funcții</b>			
Versiune modulară	Yes		
<b>Conexiuni</b>			
Cuplu de strângere pentru terminale	max	Nm	0.8
	max	Ibin	7
Secțiunea transversală a conductorului			
AWG/Kcmil	min	AWG	24
	max	AWG	12
IEC	min	mm <sup>2</sup>	0.2
	max	mm <sup>2</sup>	4
<b>Izolații</b>			
Tensiune nominală de rezistență la impuls Uimp	kV	12.8	
<b>Condiții ambientale</b>			
Temperatura	Temperatura de Operare		
	min	°C	-40

	max	°C	+70
Temperatura de depozitare	min	°C	-40
	max	°C	+80
Umiditate relativă		%	<80%
Gradul maxim de poluare			2
Categoria de supratensiune			II
<b>Carcasa</b>			
Execuție (nr de module)			4
Materialul carcasei			Xantar
Montare			Screw or DIN rail
grad de protectie IEC			IP40 front, IP20 terminals
Dimensiuni (L x A x A)	mm		71.6x90x63
Greutate	g		175

**Dimensiuni**



**Diagrame de cablare**



**Certificari si conformitate**

Conformitate

- CSA 22.2 No
- CSA C22.2 No 61010-1
- IEC 61851-23
- IEC/EN 61010-1
- IEC/EN 61010-2-030
- IEC/EN 61326-2-4
- IEC/EN 61557-1
- IEC/EN 61557-18 (draft)
- IEC/EN 61557-8
- UL61010-1
- UL61010-2-030

Certificate

- CE
- UKCA

**Clasificare ETIM**

ETIM 8.0

EC002844 -  
Element de  
acces la energie  
la date