

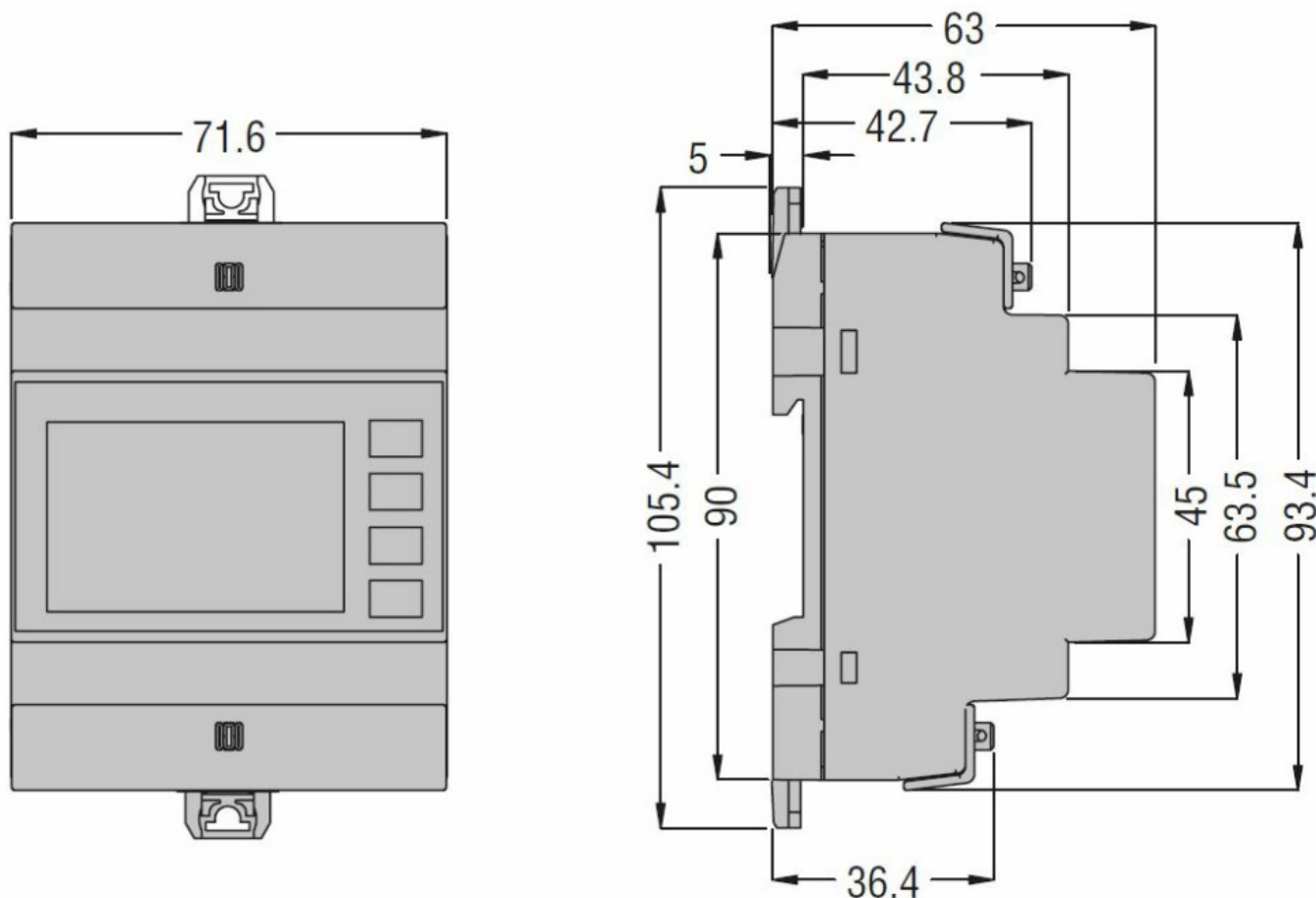


Caracteristici generale

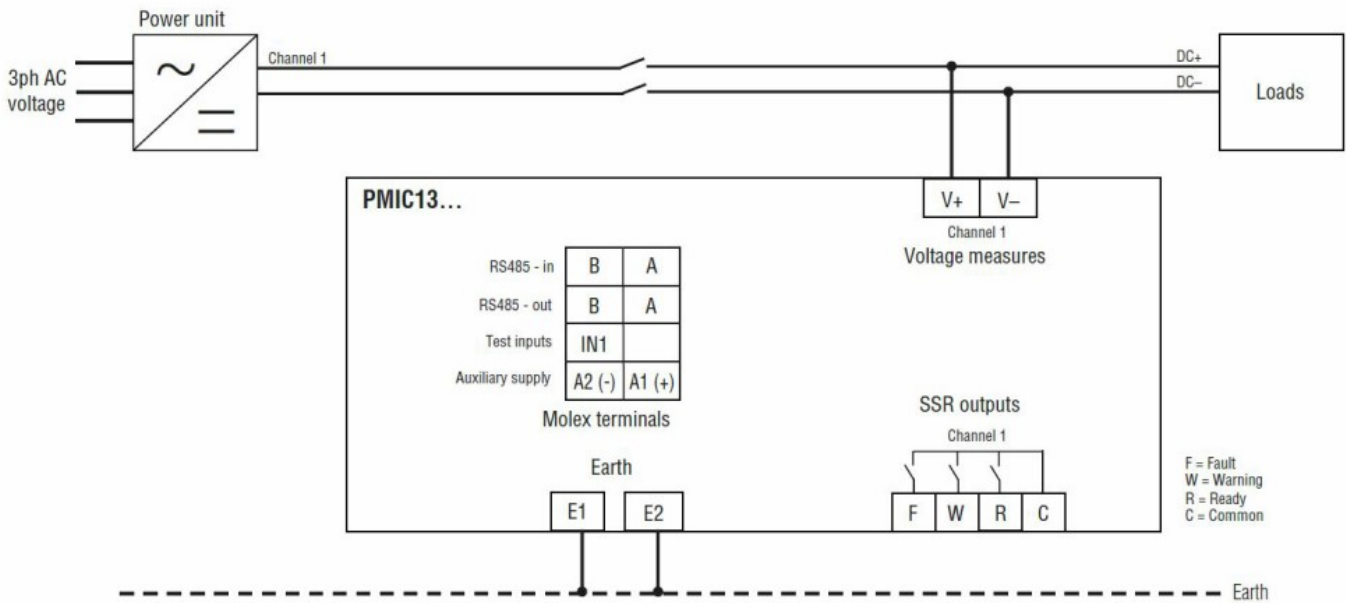
Descriere	Insulation monitoring device for DC EVCS		
Tip de sistem	IT		
Alimentare electrică			
Tensiune de alimentare auxiliară Us	12...24VDC		
Gama de tensiune de operare	9.6...28.8VDC		
Putere disipată Max	W	2.5	
Circuit de control			
Intrare externă	1		
Alimentare auxiliară			
Tensiune nominală de alimentare auxiliară Us			
DC	min	VDC	9.6
	max	VDC	28.8
Consumul de energie			
DC (max.)	Consum de energie CC (Max)	W	2.5
Intrări de tensiune			
Tensiunea maximă nominală de funcționare	1000VDC		
Domeniu de măsurare	V	150...1200VDC	
Intrări digitale			
Numărul și tipul intrărilor	1 digital input		
Ieșiri de putere			
Puterea de ieșire Tensiune	60VDC (max)		
Funcții			
Versiune modulară	Yes		
Conexiuni			
Cuplu de strângere pentru terminale	max	Nm	0.8
	max	Ibin	7
Secțiunea transversală a conductorului			
AWG/Kcmil	min	AWG	24
	max	AWG	12
IEC			
	min	mm ²	0.2
	max	mm ²	4
Izolații			
Tensiune nominală de rezistență la impuls Uimp	kV	12.8	
Condiții ambientale			
Temperatura	Temperatura de Operare		
	min	°C	-40

	max	°C	+70
Temperatura de depozitare	min	°C	-40
	max	°C	+80
Umiditate relativă		%	<80%
Gradul maxim de poluare			2
Categoria de supratensiune			II
Carcasa			
Execuție (nr de module)			4
Materialul carcasei			Xantar
Montare			Screw or DIN rail
grad de protectie IEC			IP40 front, IP20 terminals
Dimensiuni (L x A x A)	mm		71.6x90x63
Greutate	g		165

Dimensiuni



Diagrame de cablare



Certificari si conformitate

Conformitate

CSA 22.2 No
CSA C22.2 No 61010-1
IEC 61851-23
IEC/EN 61010-1
IEC/EN 61010-2-030
IEC/EN 61326-2-4
IEC/EN 61557-1
IEC/EN 61557-18 (draft)
IEC/EN 61557-8
UL61010-1
UL61010-2-030

Certificate

CE
UKCA

Clasificare ETIM

ETIM 8.0

EC002844 -
Element de
acces la energie
la date