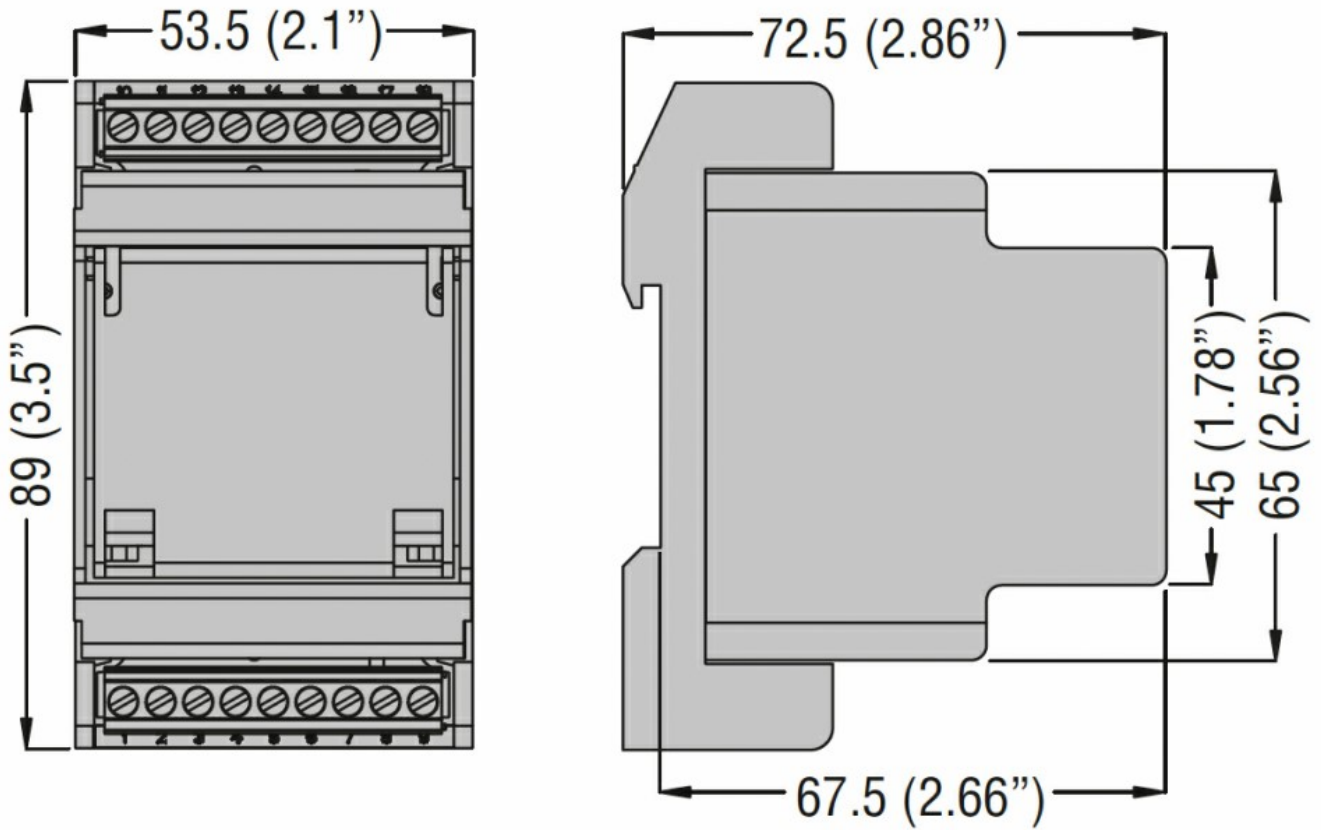


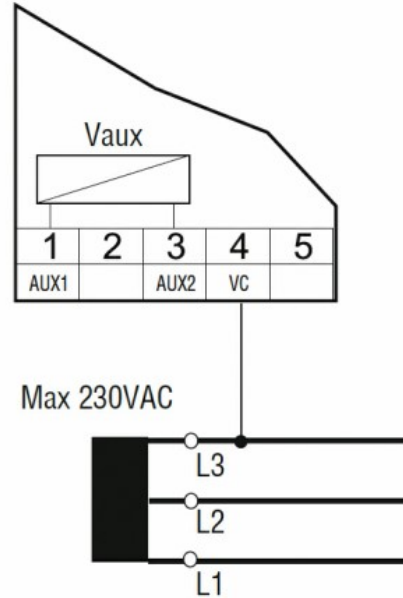
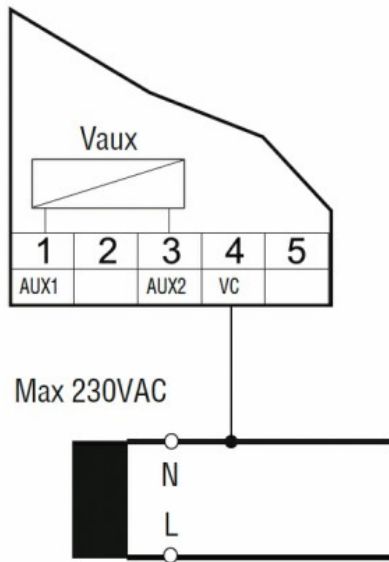
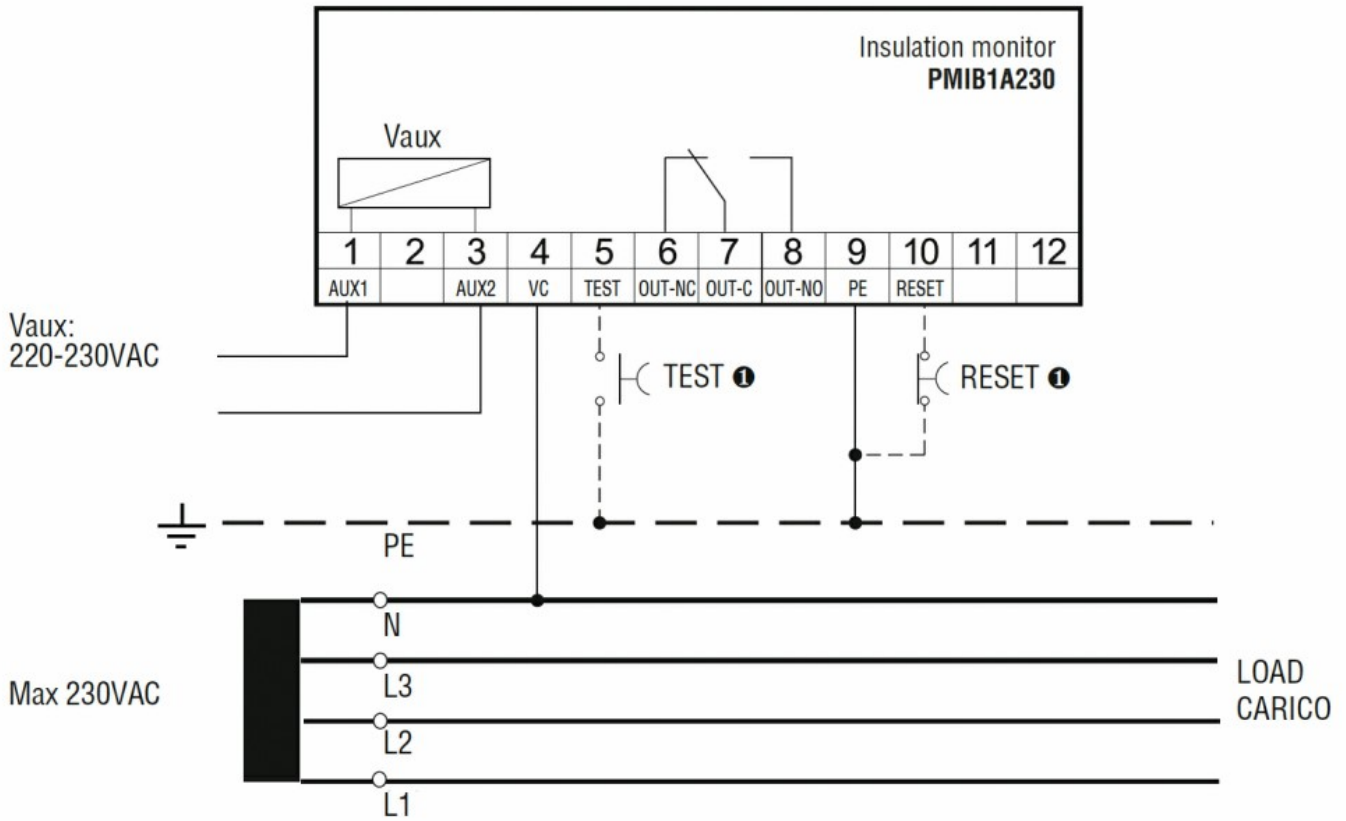


Denumirea produsului				Releu de monitorizare a izolației
Denumirea tipului de produs				PMI
Caracteristici generale				
Descriere				Releu de monitorizare a izolației
Tip de sistem				Sisteme IT AC
Alimentare auxiliară				
Tensiune nominală de alimentare auxiliară Us	AC	min	VAC	220
		max	VAC	240
Tensiune de funcționare auxiliară		max	Us	1.1
		min	Us	0.85
Consumul de energie	AC (max.)	AC (Max)	VA	3
Disiparea puterii	AC (max.)	AC (Max)	W	1.5
Intrări de tensiune				
Gama de frecvențe			Hz	50/60
Ieșiri releu				
Numărul de releu			Nr.	1
Starea releului				Normal alimentat Se dezactivează la declanșare
Aranjament de contact				1 C/O
Tensiune nominală de funcționare AC (IEC)		VAC		250
Tensiune maximă de comutare		VAC		250
Curent termic convențional în aer liber Ith IEC		A		5
Durata de viață electrică (cu sarcina nominală)		cycles		300000
Durata de viață mecanică		cycles		5000000
Indicații				
Indicație				1 LED verde pentru alimentare și 1 LED-uri roșii pentru declanșare
Conexiuni				
Terminale Tip				Șurub
Cuplu de strângere pentru terminale		max	Nm	0.5

	max	I _{bin}	4.5
Secțiunea transversală a conductorului			
AWG/Kcmil	min	AWG	24
	max	AWG	12
IEC			
	min	mm ²	0.2
	max	mm ²	2.5
Izolații			
Tensiunea nominală de izolație U _i		V	600
Tensiune nominală de rezistență la impuls U _{imp}		kV	4
Tensiunea de rezistență a frecvenței de operare		kV	2.5
Condiții ambientale			
Temperatura			
Temperatura de Operare			
	min	°C	-10
	max	°C	+60
Temperatura de depozitare			
	min	°C	-20
	max	°C	+70
Carcasa			
Execuție (nr de module)			3
Materialul carcasei			Policarbonat autostingabil
Montare			Carcasă modulară DIN 43880
grad de protecție IEC			IP40 pe fata IP20 pe terminale
Dimensiuni (L x A x A)	mm		53.5x89x72.5
Greutate	g		200
Dimensiuni			



Diagrame de cablare



Certificari si conformitate
Conformitate

- IEC/EN/BS 61010-1
- IEC/EN/BS 61326-1
- IEC/EN/BS 61557-8