



Przeznaczenie produktu

Zasilacz podtrzymujący do przełączników nadzoru napięcia i częstotliwości PMVFUPS02

Seria produktu

Charakterystyka ogólna

Opis

Zasilacz podtrzymujący, bezprzerwowo, technologia półprzewodnikowa

Typ systemu

Jednofazowy

Zasilanie

Pomocnicze napięcie zasilania U_s

230VAC

Zakres napięcia roboczego

100...260VAC

Częstotliwość znamionowa

Hz 50

Częstotliwość robocza

min. Hz 40
maks. Hz 65

Zabezpieczenie zasilania

Fuse 5A (5x20)

Wyjścia mocy

Napięcie

230VAC

Częstotliwość

Hz 50

Zabezpieczenie

Fuse 5A(5x20)

Moc

VA 650 each outputs

Dostępna energia

Ws 645

Czas na przechowywanie energii

60s

Podłączenia

Typ zacisków

Stałe

Moment obrotowy dokręcania zacisków

maks. Nm 0.5
maks. lbin 4.5

Przekrój poprzeczny przewodu

AWG/Kcmil

min. AWG 24
maks. AWG 12

IEC

min. mm² 0.2
maks. mm² 2.5

Warunki otoczenia

Temperatura

Temperatura pracy

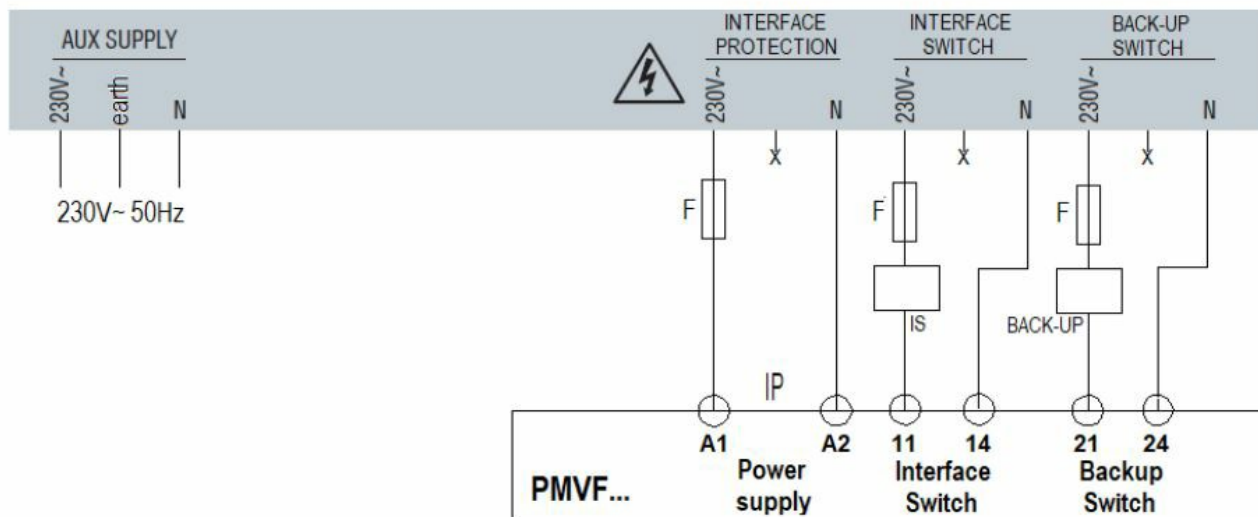
min. °C -5
maks. °C +55

Obudowa

Wykonanie (liczba modułów)	9
Montaż	Szyna DIN wg EN 50022
Stopień ochrony według IEC	IP20
Wymiary (szer. x dł. x gł.)	mm 157.5 x 90 x 70
Masa	g 430

Wymiary

Schemat połączeń elektrycznych



Certyfikaty i zgodność

Zgodność

IEC/EN/BS 61010-1

Klasyfikacja ETIM

ETIM 8,0

EC002540 -
Zasilacz DC