

Przeznaczenie produktu

Zasilacz
podtrzymujący do
przełączników
nadzoru napięcia
i częstotliwości
PMVFUPS01

Seria produktu

Charakterystyka ogólna

Opis

Zasilacz
podtrzymujący,
bezprzerwowo,
technologia
półprzewodnikowa

Typ systemu

Jednofazowy

Zasilanie

Pomocnicze napięcie zasilania U_s

230VAC

Zakres napięcia roboczego

196...264VAC

Częstotliwość znamionowa

Hz 50

Częstotliwość robocza

min. Hz 45
maks. Hz 55

Zabezpieczenie zasilania

Bezpiecznik 6,3A
(5x20)

Wyjścia mocy

Napięcie

230VAC

Częstotliwość

Hz 50

Zabezpieczenie

Bezpiecznik 5A
(5x20) + PTC

Moc

VA 250 x 1s; 1250
per 200ms

Dostępna energia

Ws 200

Czas na przechowywanie energii

15s

Podłączenia

Typ zacisków

Stałe

Moment obrotowy dokręcania zacisków

maks. Nm 0.5
maks. lbin 4.5

Przekrój poprzeczny przewodu

AWG/Kcmil

min. AWG 24
maks. AWG 12

IEC

min. mm² 0.2
maks. mm² 2.5

Warunki otoczenia

Temperatura

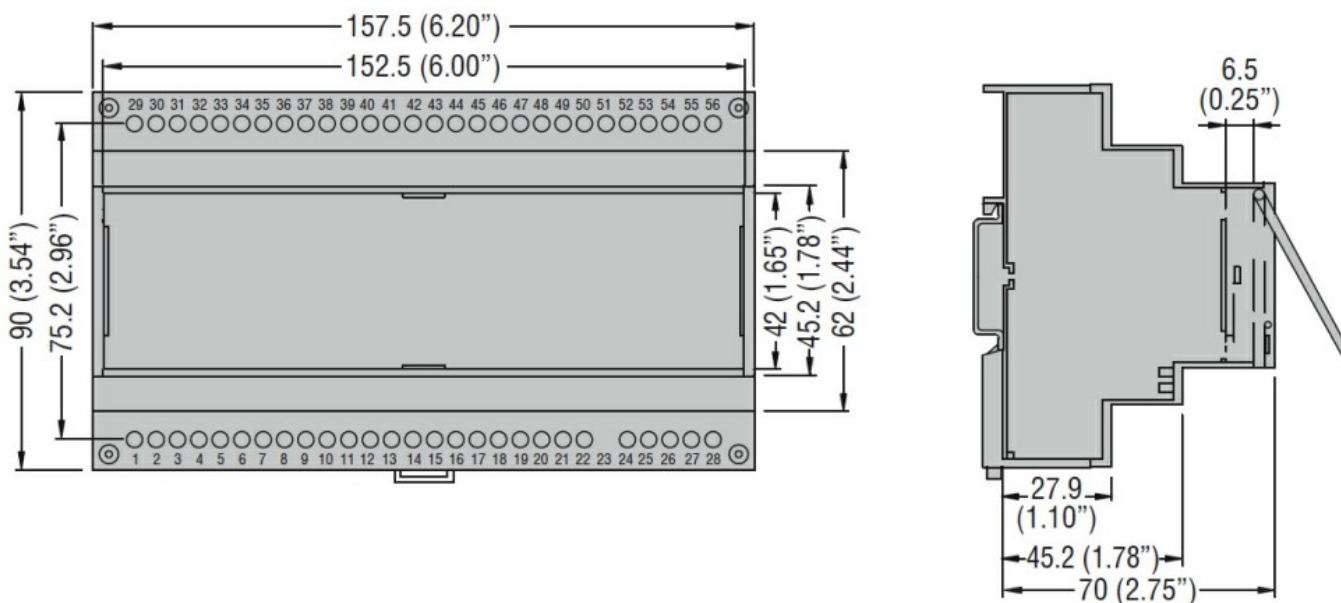
Temperatura pracy

min. °C -5
maks. °C +55

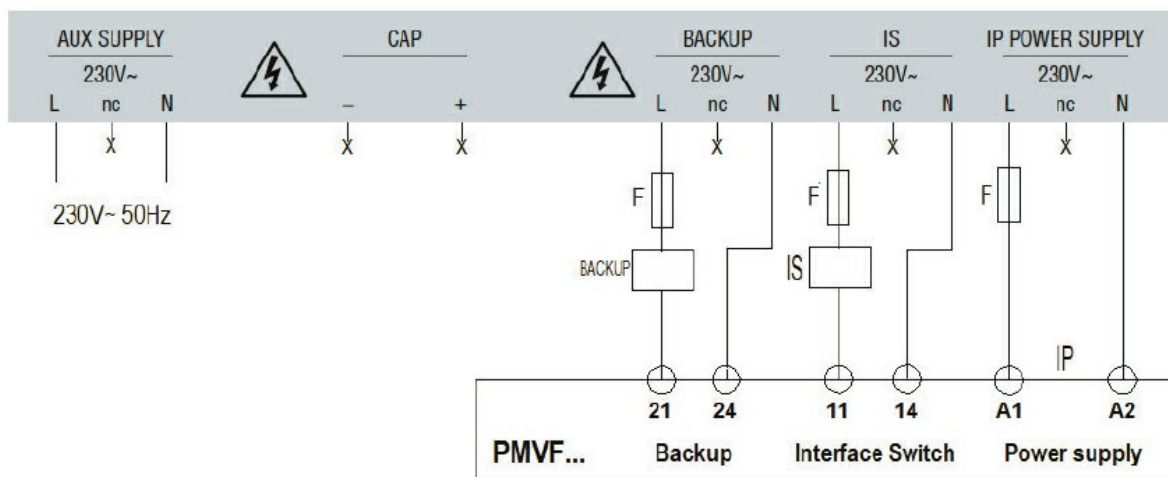
Obudowa

Wykonanie (liczba modułów)	9
Montaż	Szyna DIN wg EN 50022
Stopień ochrony według IEC	IP20
Wymiary (szer. x dł. x gł.)	mm 157.5 x 90 x 70
Masa	g 500

Wymiary



Schemat połączeń elektrycznych



Certyfikaty i zgodność

Zgodność

IEC/EN/BS 61010-1

Klasyfikacja ETIM

ETIM 8,0

EC002540 -
Zasilacz DC