



Interface protection for system requiring three maximum voltage thresholds
PMVF90

Przeznaczenie produktu

Seria produktu

Charakterystyka ogólna

Opis

For system requiring three maximum voltage thresholds

Typ systemu

Układy jednofazowe i trójfazowe z przewodem neutralnym

Zasilanie

Zakres napięcia roboczego 22...264VAC / 22...264VDC

Częstotliwość znamionowa Hz 45...55

Maksymalny pobór mocy VA 6.2

Maksymalne rozproszenie mocy W 2

Zasilanie pomocnicze

Znamionowe napięcie zasilania pomocniczego U_s

AC

min. VAC 24
maks. VAC 240

DC

min. VDC 24
maks. VDC 240

Pobór mocy

AC (maks.)

Maksymalny VA 2.5VA at 24VAC;
6.2VA at 240VAC

DC (maks.)

VA 60mA at 24VDC;
7mA at 240VDC

Rozproszenie mocy

AC (maks.)

W 1.6W at 24VAC;
2W at 240VAC

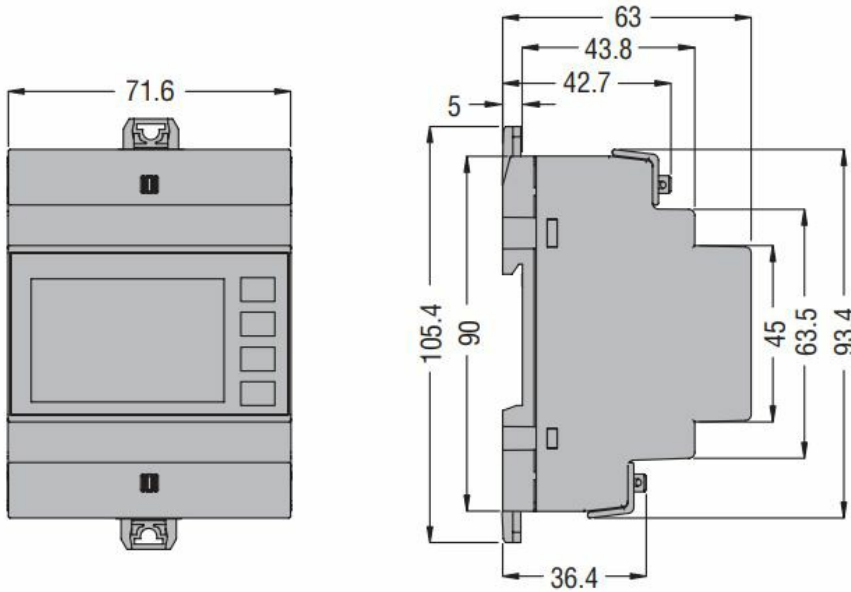
DC (maks.)

W 1.5W at 24VDC;
1.7W at 240VDC

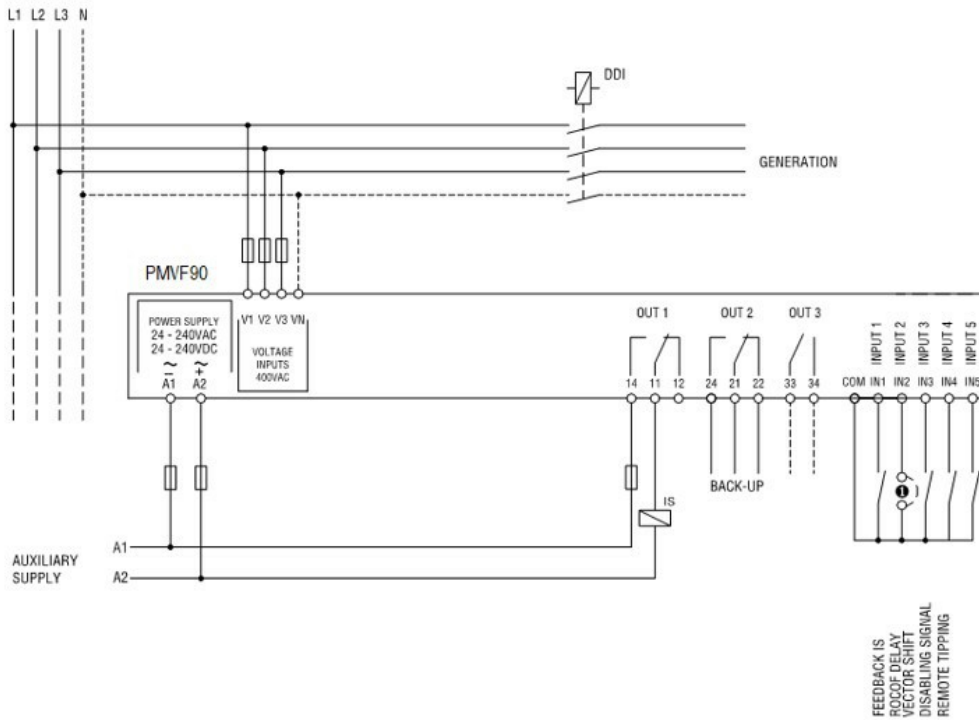
Odporność na mikro zaniki	ms	240VAC 50Hz ≤2000ms 240VDC ≤1000ms 24VAC 50Hz ≤30ms 24VDC ≤15ms
Wejścia napięciowe		
Maksymalne znamionowe napięcie robocze		400VAC L-L; 230VAC L-N 50Hz
Zakres pomiaru	V	10...520VAC L-L; 5...300VAC L-N
Zakres częstotliwości	Hz	45...55
Wejścia prądowe		
Metoda pomiaru		TRMS
Wyjścia przekaźnikowe		
Liczba przekaźników	Nr.	3
Układ zestyków		2 changeover contacts + 1NO
Znamionowe napięcie robocze AC (IEC)	VAC	250
Oznaczenie UL/CSA i PN-EN 60947-5-1		For OUT1-OUT2 contact: 8A 250VAC AC1/C300, 8A 30VDC For OUT3 contact: 2A 250VAC AC1/C300; 2A 30VDC
Wejścia cyfrowe		
Liczba i typ wejść		5 to be used with dry contact with common terminal
Prąd wejściowy	mA	6
Podłączenia		
Typ zacisków		Śrubowe - wyjmowane
Moment obrotowy dokręcania zacisków	maks. maks.	Nm lbin 0.44 4
Przekrój poprzeczny przewodu		
AWG/Kcmil	min. maks.	AWG AWG 24 12
IEC	min. maks.	mm ² mm ² 0.2 2.5
Izolacja		
Znamionowe napięcie izolacji Ui	V	300
Obudowa		
Wykonanie (liczba modułów)		4
Materiał obudowy		Poliamid

Montaż	35mm DIN rail or screw-type by means of clips removable	
Stopień ochrony według IEC	Stopień ochrony IP40 z przodu, IP20 na zaciskach	
Wymiary (szer. x dł. x gł.)	mm	71.6 x 105.4 x 63
Masa	g	326

Wymiary



Schemat połączeń elektrycznych



Certyfikaty i zgodność

Zgodność

IEC/EN 61000-6-2
IEC/EN 61000-6-4

IEC/EN 61010-1

Klasyfikacja ETIM

ETIM 8,0

EC001438 -
Przełącznik
kontrolny napięcia