



Przeznaczenie produktu

Interface protection system compliant with VDE-AR-N 4105 and VDE V 0126-1-1 PMVF80

Seria produktu

Charakterystyka ogólna

Opis

Do układów z przewodem neutralnym lub bez. Dwa progi zabezpieczenia: minimalne i maksymalne napięcie i częstotliwość. Funkcja ROCOF i przesunięcie fazowe.

Typ systemu

Three-phase with/without neutral / Single-phase

Zasilanie

Zakres napięcia roboczego

85...264VAC / 93.5...300VDC

Częstotliwość znamionowa

Hz 45...55

Obwód sterowniczy

Prąd znamionowy (Ie)

A CT /5A /1A

Zasilanie pomocnicze

Znamionowe napięcie zasilania pomocniczego Us

AC

min.	VAC	100
maks.	VAC	240

DC

min.	VDC	110
maks.	VDC	250

Pobór mocy

AC (maks.)

Maksymalny

VA

4.6VA at 110VAC;
12.5VA at 230VAC

DC (maks.)

VA

23mA at 110VDC; 11mA at 250VDC

Rozproszenie mocy

PRZEKAŹNIK NADZORU NAPIĘCIA I CZĘSTOTLIWOŚCI ZGODNY Z WYMOGAMI VDE-AR-N 4105 I VDE V 0126-1-1, DO UKŁADÓW TRÓJFAZOWYCH, Z LUB BEZ PRZEWODU N, DWA PROGI OCHRONY DLA MINIMALNEGO I MAKSYMALNEGO NAPIĘCIA I CZĘSTOTLIWOŚCI, FUNKCJA ROCOF I PRZESUNIĘCIA FAZOWEGO

AC (maks.)

W 2.5W at
110VAC; 2.7W at
230VAC

DC (maks.)

W 2.3W at 110VDC;
2.5W at 250VDC

Odporność na mikro zaniki

ms ≤50 ms przy
100VDC; ≤200
ms przy 240VDC

Wejścia napięciowe

Maksymalne znamionowe napięcie robocze

400VAC L-
L; 230VAC L-N
50Hz

Zakres pomiaru

V 20...480VAC L-
L; 10...276VAC
L-N

Zakres częstotliwości

Hz 45...55

Wejścia prądowe

Zakres pomiaru

Dla skali 1A:
0.01...1.2A; dla
skali 5A: 0.01...
6A

Metoda pomiaru

RMS

Przebieżenie chwilowe wytrzymywane

A 50A przez 1 sek.

Pobór mocy na fazę

W ≤0.6W

Wyjścia przekaźnikowe

Liczba przekaźników

Nr. 2

Układ zestyków

1 zestyk
przełączny dla
każdego wyjścia

Znamionowe napięcie robocze AC (IEC)

VAC 250

Oznaczenie UL/CSA i PN-EN 60947-5-1

For NO contact:
5A 250VAC
AC1/C300; 5A
30VDC For NC
contact: 2A
250VAC
AC1/C300; 2A
30VDC

Wejścia cyfrowe

Liczba i typ wejść

4 z logiką ujemną
(PNP)

Napięcie wejściowe

Izolowane,
12VDC

Prąd wejściowy

mA 7

Podłączenia

Typ zacisków

Śrubowe -
wyjmowane

Moment obrotowy dokręcania zacisków

maks. Nm 0.8
maks. lbin 4.5

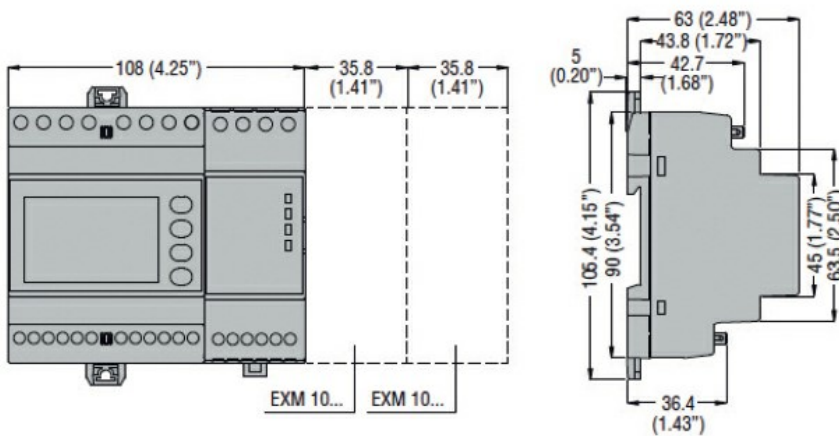
Przekrój poprzeczny przewodu

AWG/Kcmil

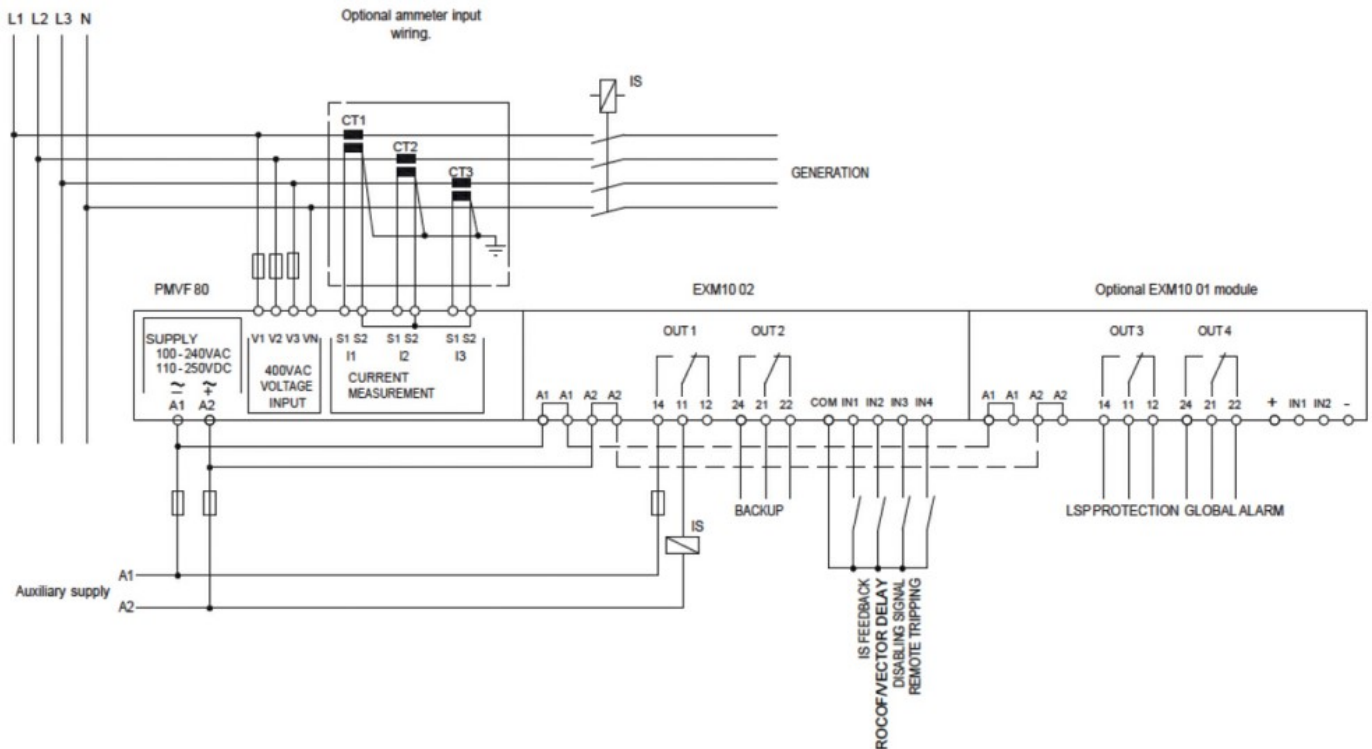
min. AWG 24

PRZEKAŹNIK NADZORU NAPIĘCIA I CZĘSTOTLIWOŚCI ZGODNY Z WYMOGAMI VDE-AR-N 4105 I VDE V 0126-1-1, DO UKŁADÓW TRÓJFAZOWYCH, Z LUB BEZ PRZEWODU N, DWA PROGI OCHRONY DLA MINIMALNEGO I MAKSYMALNEGO NAPIĘCIA I CZĘSTOTLIWOŚCI, FUNKCJA ROCOF I PRZESUNIĘCIA FAZOWEGO

	maks.	AWG	12
IEC	min.	mm ²	0.2
	maks.	mm ²	4
Obudowa			
Wykonanie (liczba modułów)	6		
Materiał obudowy	Poliamid		
Montaż	Modułowe 6U		
Stopień ochrony według IEC	Stopień ochrony IP40 z przodu, IP20 na zaciskach		
Wymiary (szer. x dł. x gł.)	mm	108 x 105.4 x 63	
Masa	g	470	
Wymiary			



Schemat połączeń elektrycznych



Certyfikaty i zgodność

Zgodność

IEC/EN 61000-6-2

PRZEKAŹNIK NADZORU NAPIĘCIA I CZĘSTOTLIWOŚCI ZGODNY Z WYMOGAMI VDE-AR-N 4105 I VDE V 0126-1-1, DO UKŁADÓW TRÓJFAZOWYCH, Z LUB BEZ PRZEWODU N, DWA PROGI OCHRONY DLA MINIMALNEGO I MAKSYMALNEGO NAPIĘCIA I CZĘSTOTLIWOŚCI, FUNKCJA ROCOF I PRZESUNIĘCIA FAZOWEGO

IEC/EN 61000-6-4

IEC/EN 61010-1

Certyfikaty

CE

EAC

VDE V 0126-1-1

VDE-AR-N 4105

Klasyfikacja ETIM

ETIM 8,0

EC001438 -
Przełącznik
kontrolny napięcia