



Przełącznik nadzoru napięcia i częstotliwości zgodny z przewodnikiem technicznym G59 (ENA) PMVF70

Przeznaczenie produktu

Seria produktu

Charakterystyka ogólna

Opis

Do układów nn i WN, z przewodem neutralnym lub bez. Dwa progi zabezpieczenia: minimalne i maksymalne napięcie i częstotliwość. Funkcja ROCOF i przesunięcie fazowe.

Typ systemu

Jednofazowy i trójfazowy

Zasilanie

Zakres napięcia roboczego

85...264VAC / 93.5...300VDC

Częstotliwość znamionowa

Hz 45...55

Obwód sterowniczy

Prąd znamionowy (Ie)

A CT /5A /1A

Zasilanie pomocnicze

Znamionowe napięcie zasilania pomocniczego Us

AC

min. VAC 100  
maks. VAC 240

DC

min. VDC 110  
maks. VDC 250

Pobór mocy

AC (maks.)

Maksymalny VA 4.6VA at 110VAC; 12.5VA at 230VAC

DC (maks.)

VA 23mA at 110VDC; 11mA at 250VDC

Rozproszenie mocy

AC (maks.)		W	2.5W at 110VAC; 2.7W at 230VAC
DC (maks.)		W	2.3W at 110VDC; 2.5W at 250VDC
Odporność na mikro zaniki		ms	≤50 ms przy 100VDC; ≤200 ms przy 240VDC
<b>Wejścia napięciowe</b>			
Maksymalne znamionowe napięcie robocze			400VAC L-L; 230VAC L-N 50Hz
Zakres pomiaru		V	20...480VAC L-L; 10...276VAC L-N
Zakres częstotliwości		Hz	45...55
<b>Wejścia prądowe</b>			
Zakres pomiaru			Dla skali 1A: 0.01...1.2A; dla skali 5A: 0.01...6A
Metoda pomiaru			RMS
Przeciążenie chwilowe wytrzymywane		A	50A przez 1 sek.
Pobór mocy na fazę		W	≤0.6W
<b>Wyjścia przekaźnikowe</b>			
Liczba przekaźników		Nr.	2
Układ zestyków			1 zestyk przełączny dla każdego wyjścia
Znamionowe napięcie robocze AC (IEC)		VAC	250
Oznaczenie UL/CSA i PN-EN 60947-5-1			For NO contact: 5A 250VAC AC1/C300; 5A 30VDC For NC contact: 2A 250VAC AC1/C300; 2A 30VDC
<b>Wejścia cyfrowe</b>			
Liczba i typ wejść			4 z logiką ujemną (PNP)
Napięcie wejściowe			Izolowane, 12VDC
Prąd wejściowy		mA	7
<b>Podłączenia</b>			
Typ zacisków			Śrubowe - wyjmowane
Moment obrotowy dokręcania zacisków		maks. Nm	0.8
		maks. lbin	4.5
Przekrój poprzeczny przewodu			
AWG/Kcmil		min. AWG	24

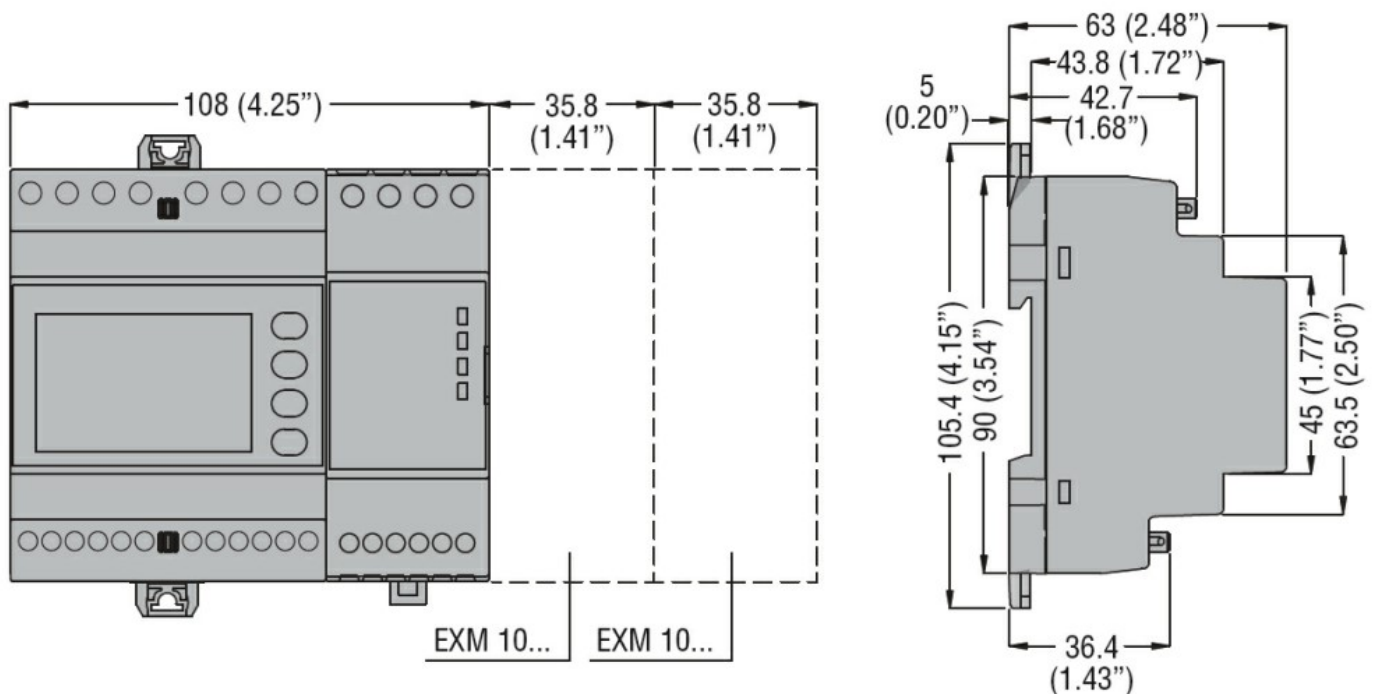
IEC

min. mm<sup>2</sup> 0.2  
maks. mm<sup>2</sup> 4

**Obudowa**

Wykonanie (liczba modułów)	6
Materiał obudowy	Poliamid
Montaż	Modułowe 6U
Stopień ochrony według IEC	Stopień ochrony IP40 z przodu, IP20 na zaciskach
Wymiary (szer. x dł. x gł.)	mm 108 x 105.4 x 63
Masa	g 470

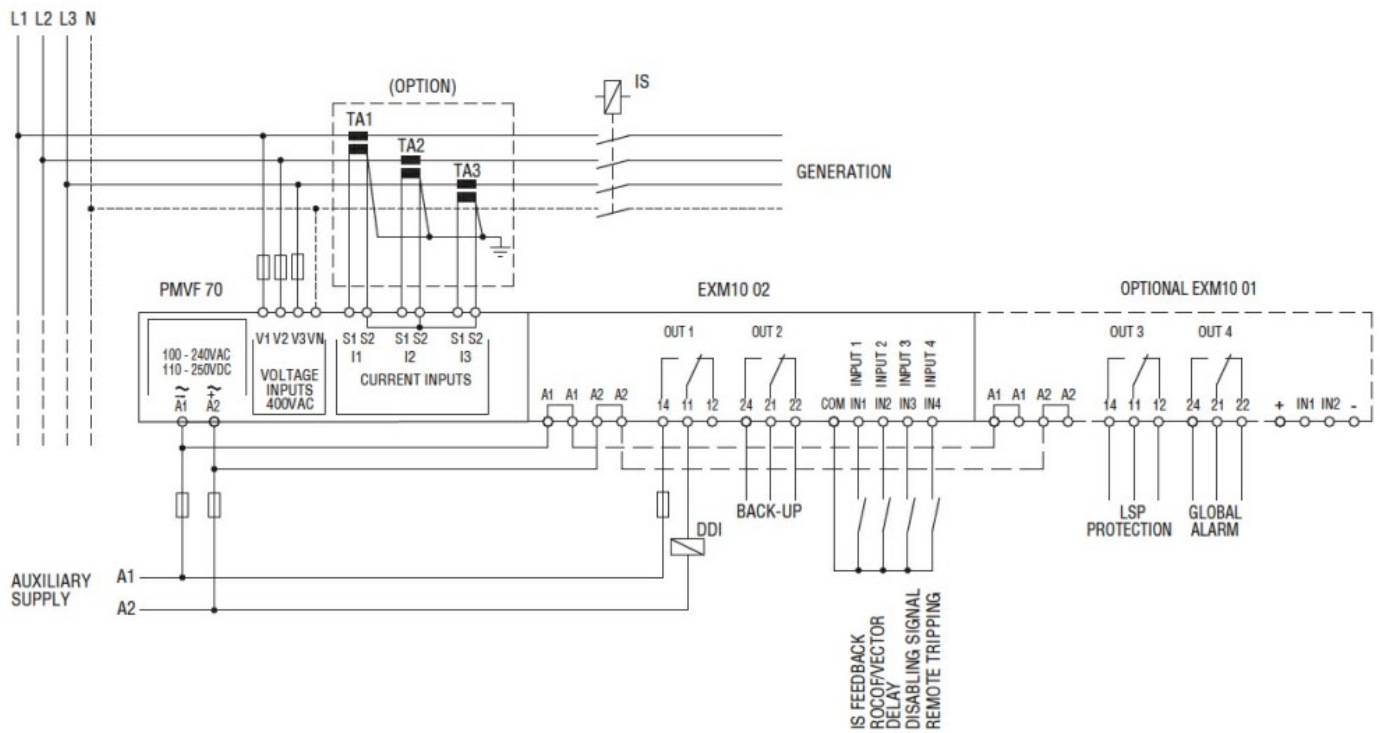
**Wymiary**



**Schemat połączeń elektrycznych**

PRZEKAŹNIK NADZORU NAPIĘCIA I CZĘSTOTLIWOŚCI ZGODNY Z WYMOGAMI ENA (ENERGY NETWORK ASSOCIATION) G59/G99, DO UKŁADÓW TRÓJFAZOWYCH, Z LUB BEZ PRZEWODU N, DO UKŁADÓW NN I WN, DWA PROGI OCHRONY DLA MINIMALNEGO I MAKSYMALNEGO NAPIĘCIA I CZĘSTOTLIWOŚCI, FUNKCJA ROCOF I PRZESUNIĘCIA

FAZOWEGO 230V/AC 400V/AC



**Certyfikaty i zgodność**

Zgodność

IEC/EN 61000-6-2

IEC/EN 61000-6-4

IEC/EN 61010-1

Certyfikaty

ENA (Energy Network Association): G59/G99