



Przełącznik nadzoru napięcia i częstotliwości zgodny z włoską normą CEI 0-16 PMVF30

Przeznaczenie produktu

Seria produktu

Charakterystyka ogólna

Opis

Do układów SN. Dwa progi ochrony dla minimalnego i maksymalnego napięcia i częstotliwości

Zasilanie

Zakres napięcia roboczego 90...440VAC / 93.5...300VDC

Częstotliwość znamionowa Hz 45...55

Obwód sterowniczy

Prąd znamionowy (Ie) A CT /5A /1A

Zasilanie pomocnicze

Znamionowe napięcie zasilania pomocniczego Us

AC

min. VAC 100  
maks. VAC 400

DC

min. VDC 110  
maks. VDC 250

Pobór mocy

AC (maks.)

Maksymalny VA 7.5VA at 110VAC;  
10VA at 230VAC;  
14VA at 400VAC

DC (maks.)

VA 35mA at 110VDC;  
14mA at 250VDC

Rozproszenie mocy

AC (maks.)

W 4W at 110VAC;  
4.2W at 220VAC;  
5W at 400VAC

DC (maks.)

W 3.8W at 110VDC;  
4W at 250VDC

Odporność na mikro zaniki

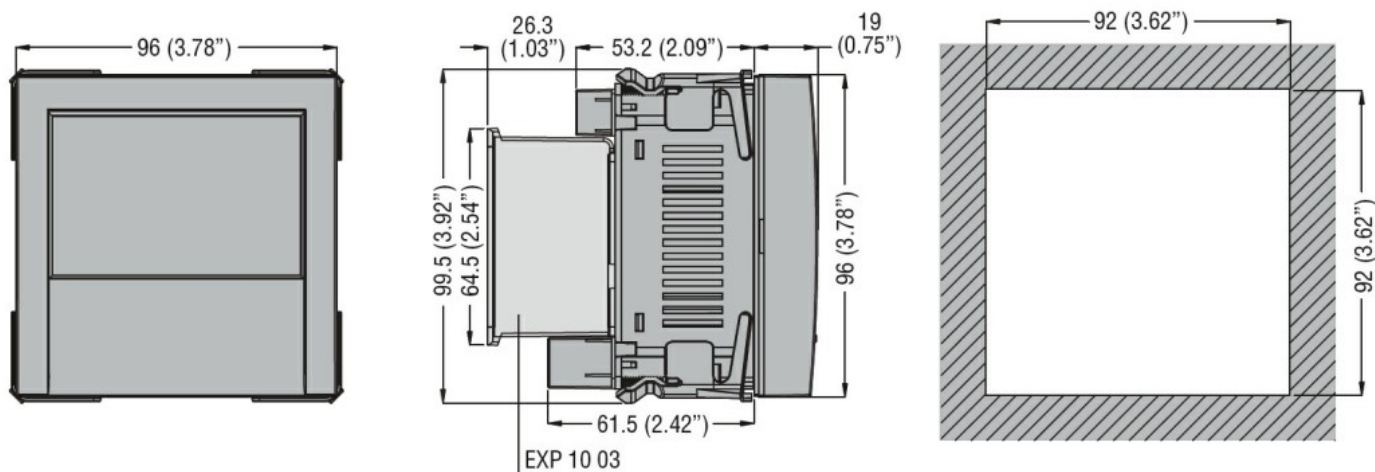
ms ≤30 ms przy 110VAC;  
≤140 ms przy 230VDC

Wejścia napięciowe

Maksymalne znamionowe napięcie robocze			50...500VAC (dla napięcia/częstotliwości / 50...150V (dla pomiaru napięcia resztkowego)
Zakres pomiaru	V		400-150000V (strona pierwotna przekładnika napięciowego)
Zakres częstotliwości	Hz		45...55
<b>Wejścia prądowe</b>			
Zakres pomiaru			Dla skali 1A: 0.01...1.2A; dla skali 5A: 0.01...6A
Typ wejścia			Bocznikowane, przez zewnętrzny przekładnik prądowy nn, maks. 5A
Metoda pomiaru			RMS
Przebieżenie chwilowe wytrzymałwane	A		50A przez 1 sek.
Pobór mocy na fazę	W		≤0.3W
<b>Wyjścia przekaźnikowe</b>			
Liczba przekaźników	Nr.		2
Układ zestyków			1 zestyk przełączny dla każdego wyjścia
Znamionowe napięcie robocze AC (IEC)	VAC		250
Oznaczenie UL/CSA i PN-EN 60947-5-1			5A 250VAC AC1/B300; 5A 30VDC
<b>Wejścia cyfrowe</b>			
Liczba i typ wejść			4 z logiką ujemną (NPN)
Napięcie wejściowe			Izolowane, 24VDC
Prąd wejściowy	mA		7
<b>Podłączenia</b>			
Typ zacisków			Śrubowe - wyjmowane
Moment obrotowy dokręcania zacisków		maks. Nm	0.5
		maks. lbin	4.5
Przekrój poprzeczny przewodu			
AWG/Kcmil		min. AWG	24
		maks. AWG	12
IEC		min. mm <sup>2</sup>	0.2
		maks. mm <sup>2</sup>	2.5
<b>Obudowa</b>			
Materiał obudowy			Poliamid
Montaż			Urządzenie tablicowe 96x96 mm/3,78x3,78"

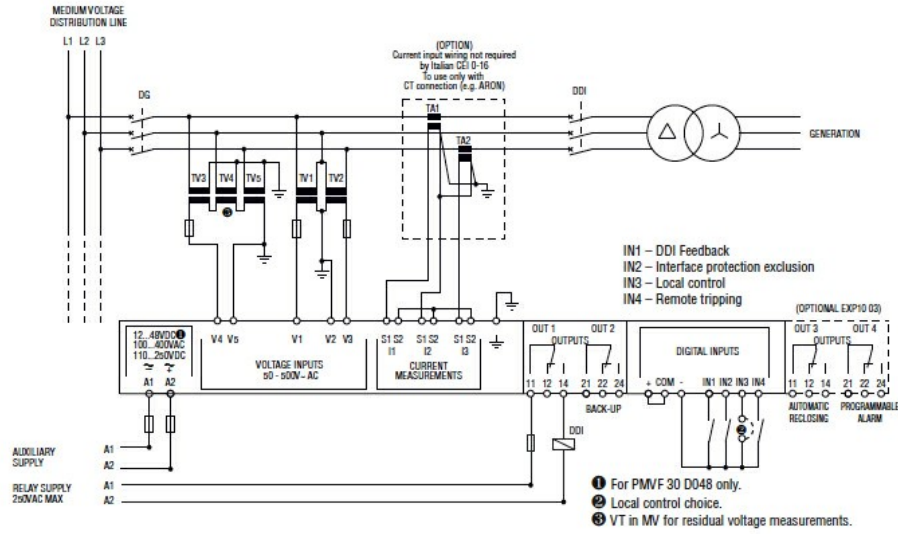
Stopień ochrony według IEC		Stopień ochrony IP65 z przodu; IP20 na zaciskach
Wymiary (szer. x dł. x gł.)	mm	96 x 96 x 53.2
Masa	g	566

Wymiary

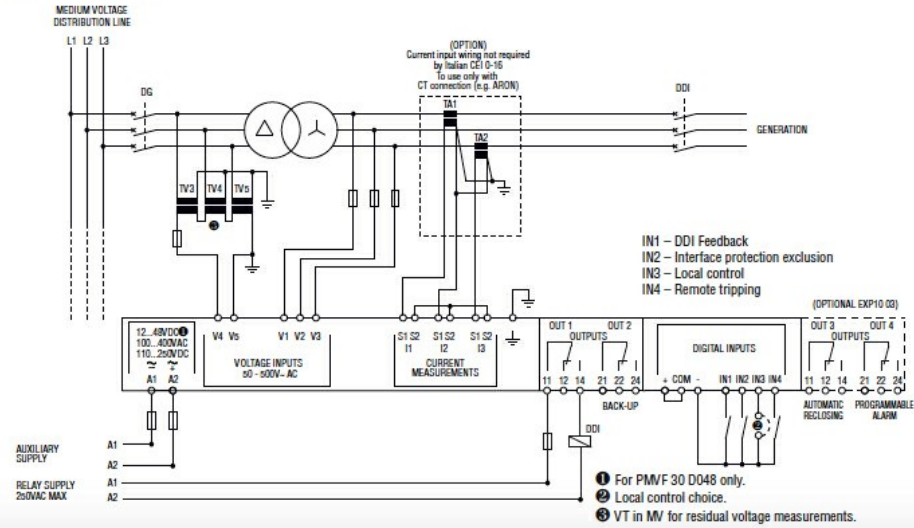


Schemat połączeń elektrycznych

Connection through VTs in Medium Voltage  
Three-phase connection



Direct connection in Low Voltage  
Three-phase connection



Certyfikaty i zgodność

Zgodność

- IEC/EN 60255-5
- IEC/EN 61000-6-2
- IEC/EN 61000-6-3
- IEC/EN 61010-1

Certyfikaty

CEI 0-16

Klasyfikacja ETIM

ETIM 8,0

EC001438 -  
Przełącznik kontroli napięcia