



Wielofunkcyjne
przełączniki
nadzorcze
napięcia i
częstotliwości
z komunikacją
NFC
PMV95N

Przeznaczenie produktu

Seria produktu

Charakterystyka ogólna

Opis

Typ systemu

Minimalne i
maksymalne
napięcie AC,
minimalna i
maksymalna
częstotliwość,
zanik fazy,
przerwa w
przewodzie N i
nieważciwa
kolejność faz i
asymetria

3F + N lub bez

Zasilanie

Pomocnicze napięcie zasilania U_s

Zasilany
napięciem
kontrolowanym

Zakres napięcia roboczego

0.7...1.2 U_e

Częstotliwość znamionowa

Hz 50/60 $\pm 5\%$

Maksymalny pobór mocy

VA 30

Maksymalne rozproszenie mocy

W 2.5

Obwód sterowniczy

Znamionowe napięcie kontrolowane (U_e)

min.	VAC	380
maks.	VAC	575

Wartość zadana napięcia (% U_e)

min.	%	80...95
max.	%	105...115

Wartość zadana asymetrii (% U_e)

% 5...15

Wartość zadana częstotliwości (% częstotliwość znamionowa)

min.	%	90...99
maks.	%	101...110

Opóźnienie zadziałania

s 0.1...30

Czas kasowania

s 0.1...30

Histereza

% 1...5

Zadziałanie bezzwłoczne dla U_e

Napięcie <70%
 U_e

Typ kasowania				Automatycznie lub ręcznie
Dokładność powtórzeń	%			<±0.1
Wyjścia przełącznikowe				
Liczba przełączników	Nr.			1
Stan przełącznika				Normally energised De- energises at tripping
Układ zestyków				1 zestyk przełączny
Znamionowe napięcie robocze AC (IEC)	VAC			250
Maksymalne napięcie przełączane	VAC			400
Prąd roboczy termiczny umowny I _{th} , IEC	A			8
Oznaczenie UL/CSA i PN-EN 60947-5-1				B300
Trwałość elektryczna (z obciążeniem znamionowym)	cycles			100000
Trwałość mechaniczna	cycles			30000000
Funkcje				
Wersja modułowa				2U
Minimalne napięcie prądu przemiennego				Tak
Maksymalne napięcie prądu przemiennego				Tak
Przerwa w przewodzie N				Tak
Zanik fazy				Tak
Niewłaściwa kolejność faz				Tak
Asymetria				Tak
Częstotliwość minimalna				Tak
Częstotliwość maksymalna				Tak
Programowalne z użyciem komunikacji NFC i aplikacji				Yes
Wskaźniki				
Wskaźnik				1 zielony wskaźnik LED dla włączonego zasilania i 5 czerwonych dla zadziałania
Podłączenia				
Typ zacisków				Śruba
Moment obrotowy dokręcania zacisków	maks.		Nm	0.8
	maks.		I _{bin}	7
Przekrój poprzeczny przewodu				
AWG/Kcmil	min.		AWG	24
	maks.		AWG	12
IEC	min.		mm ²	0.2
	maks.		mm ²	4
Izolacja				
Znamionowe napięcie izolacji U _i	V			600
Znamionowe napięcie udarowe U _{imp}	kV			6
Próba napięciem sieci	kV			4
Warunki otoczenia				
Temperatura	Temperatura pracy			

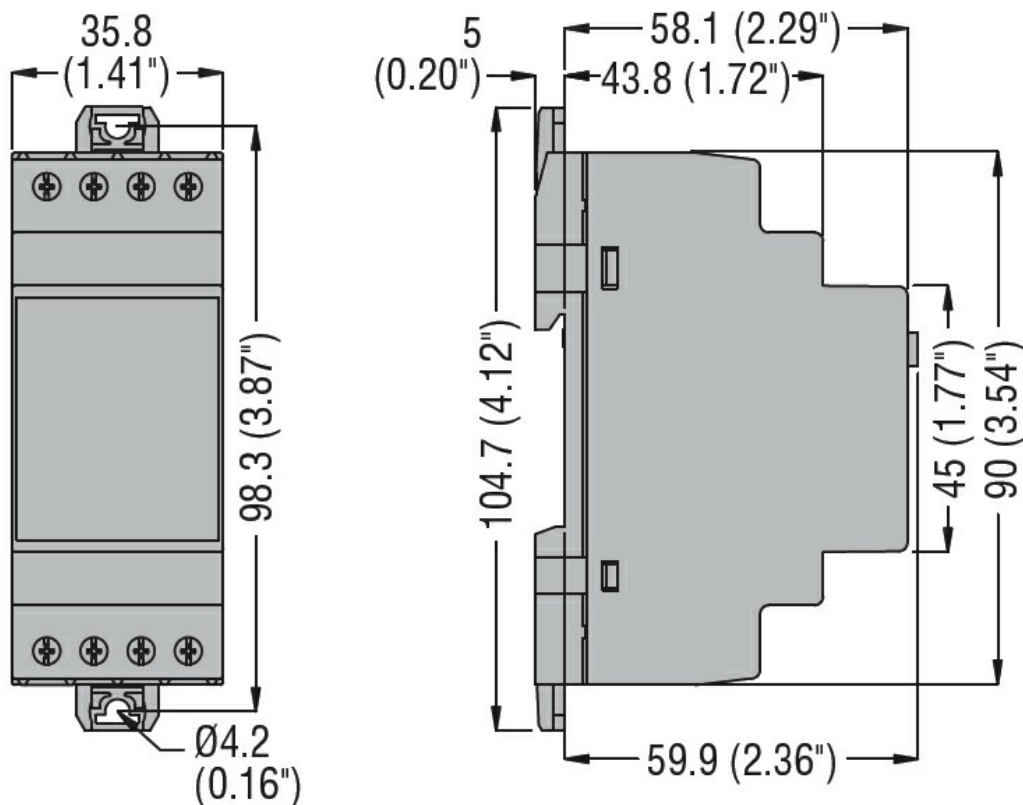
Temperatura składowania	min.	°C	-20
	maks.	°C	+60

	min.	°C	-30
	maks.	°C	+80

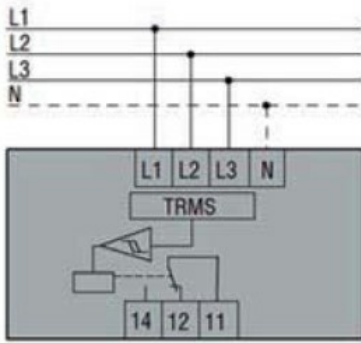
Obudowa

Wykonanie (liczba modułów)	2
Materiał obudowy	Samogasnący poliamid
Montaż	Szyna DIN 35 mm (IEC/EN 60715)
Stopień ochrony według IEC	Stopień ochrony IP40 z przodu, IP20 na zaciskach
Wymiary (szer. x dł. x gł.)	mm 35.8 x 104.7 x 64.9
Masa	g 130

Wymiary



Schemat połączeń elektrycznych



Certyfikaty i zgodność

Zgodność

CSA C22.2 n°14

IEC/EN 60255-26

IEC/EN 60255-27

UL508

Certyfikaty

cULus

EAC

Klasyfikacja ETIM

ETIM 8,0

EC001438 -
Przełącznik
kontrolny napięcia