

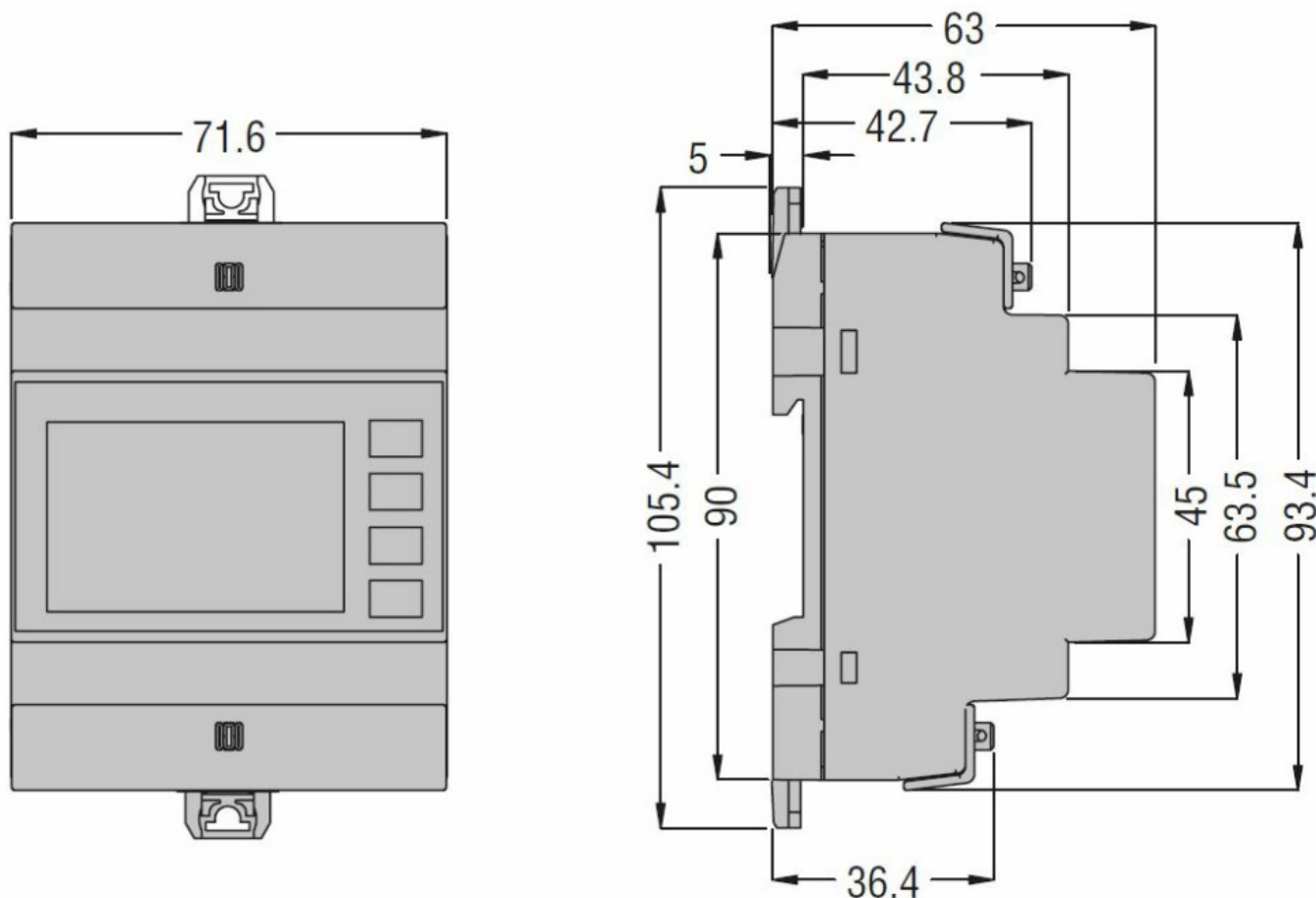


### Charakterystyka ogólna

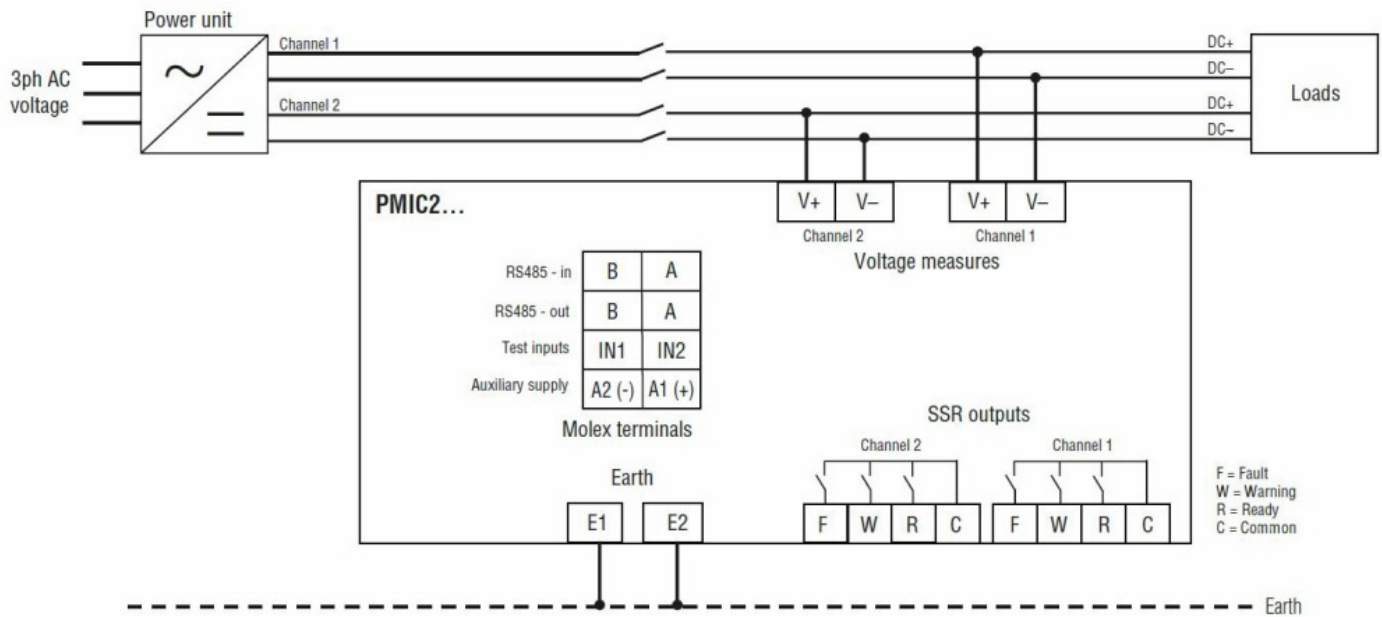
Opis				Insulation monitoring device for DC EVCS
Typ systemu				IT
<b>Zasilanie</b>				
Pomocnicze napięcie zasilania $U_s$				12...24VDC
Zakres napięcia roboczego				9.6...28.8VDC
Maksymalne rozproszenie mocy	W			2.5
<b>Obwód sterowniczy</b>				
Zewnętrzne wejście				2
<b>Zasilanie pomocnicze</b>				
Znamionowe napięcie zasilania pomocniczego $U_s$				
DC		min.	VDC	9.6
		maks.	VDC	28.8
Pobór mocy				
DC (maks.)	W			2.5
<b>Wejścia napięciowe</b>				
Maksymalne znamionowe napięcie robocze				1000VDC
Zakres pomiaru	V			150...1200VDC
<b>Wejścia cyfrowe</b>				
Liczba i typ wejść				2 digital inputs
<b>Wyjścia mocy</b>				
Napięcie				60VDC (max)
<b>Funkcje</b>				
Wersja modułowa				Yes
<b>Podłączenia</b>				
Moment obrotowy dokręcania zacisków		maks.	Nm	0.8
		maks.	Ibin	7
Przekrój poprzeczny przewodu				
AWG/Kcmil		min.	AWG	24
		maks.	AWG	12
IEC		min.	mm <sup>2</sup>	0.2
		maks.	mm <sup>2</sup>	4
<b>Izolacja</b>				
Znamionowe napięcie udarowe $U_{imp}$	kV			12.8
<b>Warunki otoczenia</b>				
Temperatura				
Temperatura pracy		min.	°C	-40

	maks.	°C	+70
Temperatura składowania			
	min.	°C	-40
	maks.	°C	+80
Wilgotność względna		%	<80%
Maksymalny stopień zanieczyszczenia			2
Kategoria przepięciowa			II
<b>Obudowa</b>			
Wykonanie (liczba modułów)			4
Materiał obudowy			Xantar
Montaż			Screw or DIN rail
Stopień ochrony według IEC			IP40 front, IP20 terminals
Wymiary (szer. x dł. x gł.)		mm	71.6x90x63
Masa		g	175

**Wymiary**



**Schemat połączeń elektrycznych**



**Certyfikaty i zgodność**

Zgodność

- CSA 22.2 No
- CSA C22.2 No 61010-1
- IEC 61851-23
- IEC/EN 61010-1
- IEC/EN 61010-2-030
- IEC/EN 61326-2-4
- IEC/EN 61557-1
- IEC/EN 61557-18 (draft)
- IEC/EN 61557-8
- UL61010-1
- UL61010-2-030

Certyfikaty

- CE
- UKCA

**Klasyfikacja ETIM**

ETIM 8,0

EC002844 -  
Moduł  
komunikacyjny do  
transmisji danych  
pomiarowych z  
liczników energii