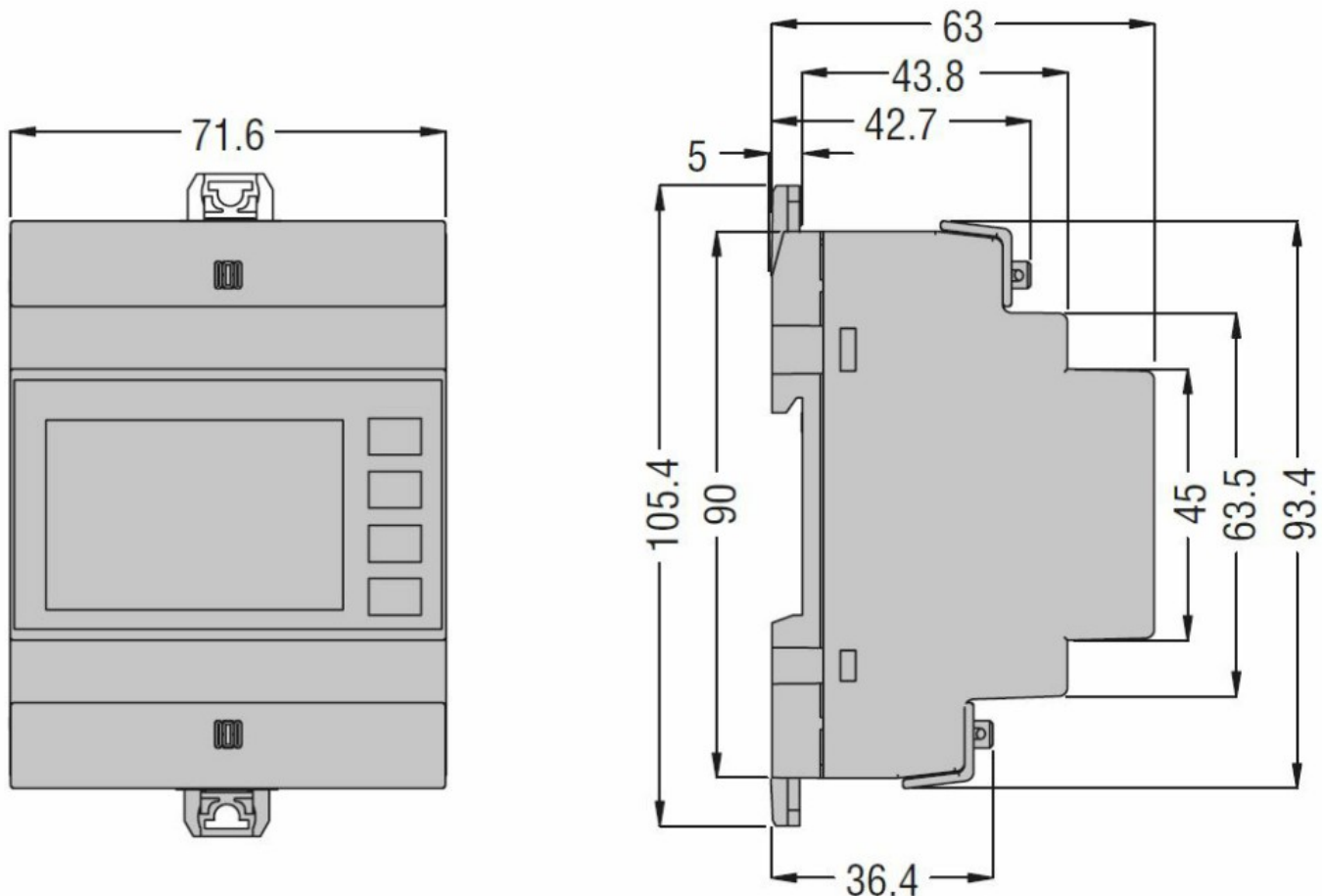




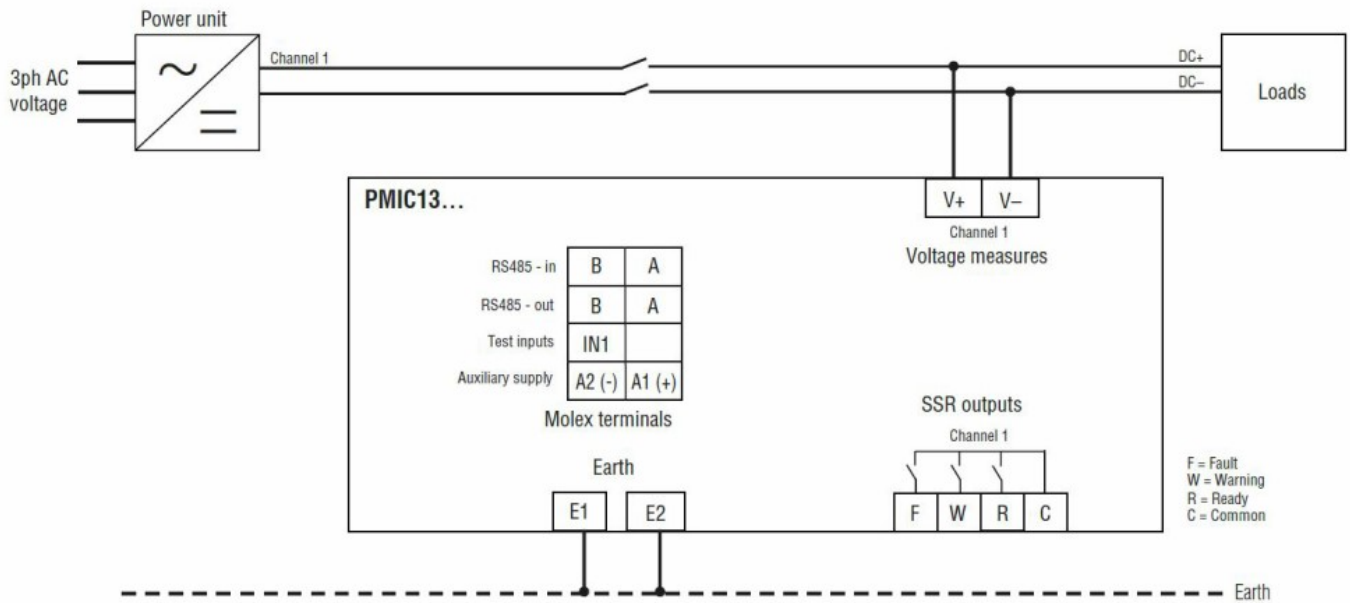
Charakterystyka ogólna

Opis				Insulation monitoring device for DC EVCS
Typ systemu				IT
Zasilanie				
Pomocnicze napięcie zasilania U_s				12...24VDC
Zakres napięcia roboczego				9.6...28.8VDC
Maksymalne rozproszenie mocy	W			2.5
Obwód sterowniczy				
Zewnętrzne wejście				1
Zasilanie pomocnicze				
Znamionowe napięcie zasilania pomocniczego U_s				
DC		min.	VDC	9.6
		maks.	VDC	28.8
Pobór mocy				
DC (maks.)	W			2.5
Wejścia napięciowe				
Maksymalne znamionowe napięcie robocze				1000VDC
Zakres pomiaru	V			150...1200VDC
Wejścia cyfrowe				
Liczba i typ wejść				1 digital input
Wyjścia mocy				
Napięcie				60VDC (max)
Funkcje				
Wersja modułowa				Yes
Podłączenia				
Moment obrotowy dokręcania zacisków		maks.	Nm	0.8
		maks.	Ibin	7
Przekrój poprzeczny przewodu				
AWG/Kcmil		min.	AWG	24
		maks.	AWG	12
IEC		min.	mm ²	0.2
		maks.	mm ²	4
Izolacja				
Znamionowe napięcie udarowe U_{imp}	kV			12.8
Warunki otoczenia				
Temperatura				
Temperatura pracy		min.	°C	-40

	maks.	°C	+70
Temperatura składowania	min.	°C	-40
	maks.	°C	+80
Wilgotność względna		%	<80%
Maksymalny stopień zanieczyszczenia			2
Kategoria przepięciowa			II
Obudowa			
Wykonanie (liczba modułów)			4
Materiał obudowy			Xantar
Montaż			Screw or DIN rail
Stopień ochrony według IEC			IP40 front, IP20 terminals
Wymiary (szer. x dł. x gł.)		mm	71.6x90x63
Masa		g	175
Wymiary			



Schemat połączeń elektrycznych



Certyfikaty i zgodność

Zgodność

- CSA 22.2 No
- CSA C22.2 No 61010-1
- IEC 61851-23
- IEC/EN 61010-1
- IEC/EN 61010-2-030
- IEC/EN 61326-2-4
- IEC/EN 61557-1
- IEC/EN 61557-18 (draft)
- IEC/EN 61557-8
- UL61010-1
- UL61010-2-030

Certyfikaty

- CE
- UKCA

Klasyfikacja ETIM

ETIM 8,0

EC002844 -
Moduł
komunikacyjny do
transmisji danych
pomiarowych z
liczników energii