



Przełączniki nadzorcze częstotliwości PMF20

Przeznaczenie produktu

Seria produktu

**Charakterystyka ogólna**

Opis

Typ systemu

**Zasilanie**

Pomocnicze napięcie zasilania  $U_s$

Zakres napięcia roboczego

Częstotliwość znamionowa

Maksymalny pobór mocy

Maksymalne rozproszenie mocy

**Obwód sterowniczy**

Znamionowe napięcie kontrolowane ( $U_e$ )

Wartość zadana częstotliwości (% częstotliwość znamionowa)

Opóźnienie zadziałania

Czas kasowania

Histereza

Typ kasowania

Dokładność powtórzeń

**Wejścia napięciowe**

Zakres częstotliwości

**Wyjścia przełącznikowe**

Liczba przełączników

Stan przełącznika

Układ zestyków

Znamionowe napięcie robocze AC (IEC)

Maksymalne napięcie przełączane

Prąd roboczy termiczny umowny  $I_{th}$ , IEC

Oznaczenie UL/CSA i PN-EN 60947-5-1

Trwałość elektryczna (z obciążeniem znamionowym)

Kontrola częstotliwości minimalnej i maksymalnej  
Jednofazowy

Zasilany napięciem kontrolowanym

0.85...1.1  $U_e$

50 lub 60 Hz, do wyboru

VA 10

W 1.5

min.	VAC	220
maks.	VAC	240

min.	%	90...99
maks.	%	101...110

s 0.1...20

s 0.1...20

% 0.5

Automatycznie

%  $\pm 0.1$

Hz 40...70

Nr. 1

Normally energised De-energises at tripping

1 zestyk przełączny

VAC 250

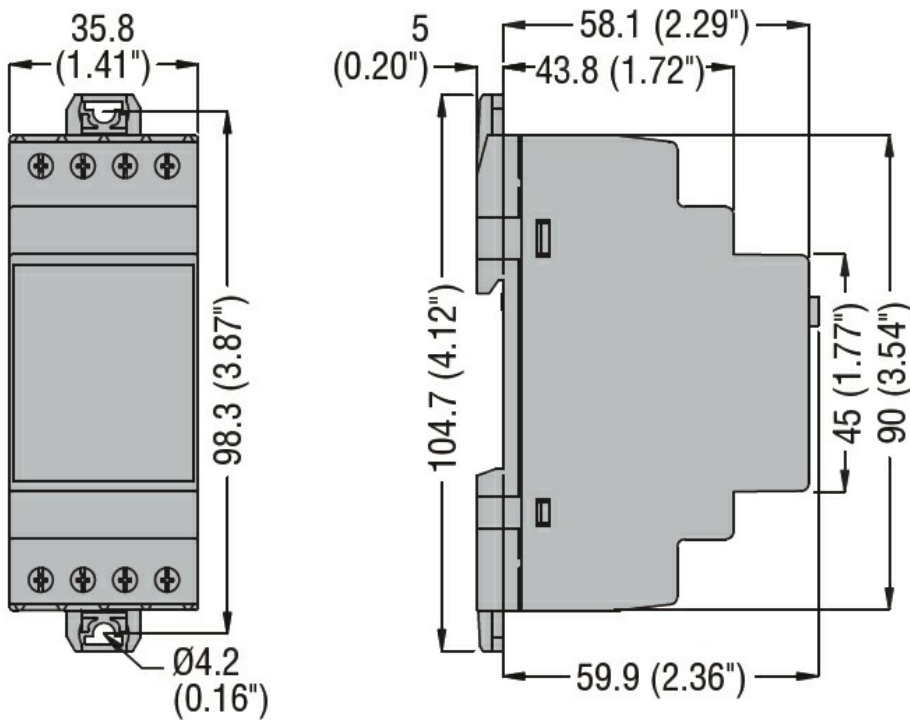
VAC 400

A 8

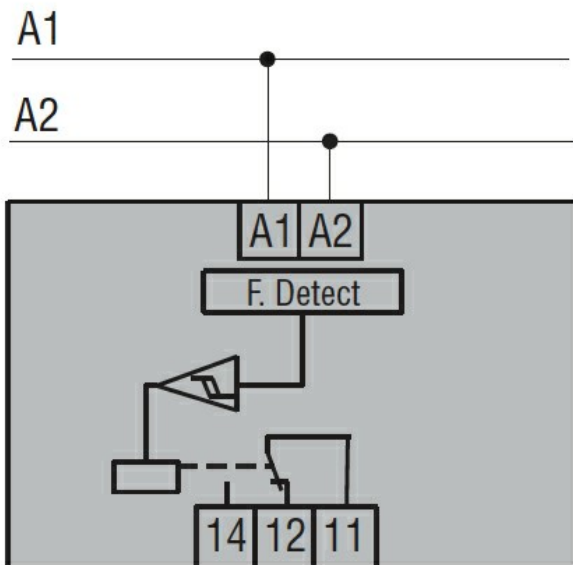
B300

cycles 100000

Trwałość mechaniczna					cycles	30000000
<b>Funkcje</b>						
Wersja modułowa						2U
Minimalne napięcie prądu przemiennego						Tak
Maksymalne napięcie prądu przemiennego						Tak
Częstotliwość minimalna						Nie
Częstotliwość maksymalna						Nie
<b>Wskaźniki</b>						
Wskaźnik						1 zielony wskaźnik LED dla włączonego zasilania i 2 czerwone dla zadziałania min./maks.
<b>Podłączenia</b>						
Typ zacisków						Śruba
Moment obrotowy dokręcania zacisków						
				maks.	Nm	0.8
				maks.	lbin	7
Przekrój poprzeczny przewodu						
	AWG/Kcmil					
				min.	AWG	24
				maks.	AWG	12
	IEC					
				min.	mm <sup>2</sup>	0.2
				maks.	mm <sup>2</sup>	4
<b>Izolacja</b>						
Znamionowe napięcie izolacji Ui					V	575
Znamionowe napięcie udarowe Uimp					kV	6
Próba napięciem sieci					kV	4
<b>Warunki otoczenia</b>						
Temperatura						
	Temperatura pracy					
				min.	°C	-20
				maks.	°C	+60
	Temperatura składowania					
				min.	°C	-30
				maks.	°C	+80
<b>Obudowa</b>						
Wykonanie (liczba modułów)						2
Materiał obudowy						Samogasnący poliamid
Montaż						Szyna DIN 35 mm (IEC/EN 60715)
Stopień ochrony według IEC						Stopień ochrony IP40 z przodu, IP20 na zaciskach
Wymiary (szer. x dł. x gł.)					mm	35.8 x 104.7 x 64.9
Masa					g	125
<b>Wymiary</b>						



Schemat połączeń elektrycznych



Certyfikaty i zgodność

Zgodność

CSA C22.2 n° 14

IEC/EN 60255-5

IEC/EN 61000-6-2

IEC/EN 61000-6-3

UL 508

Certyfikaty

cULus

EAC

Klasyfikacja ETIM

ETIM 8,0

EC001442 -  
Przełącznik  
kontroli  
częstotliwości